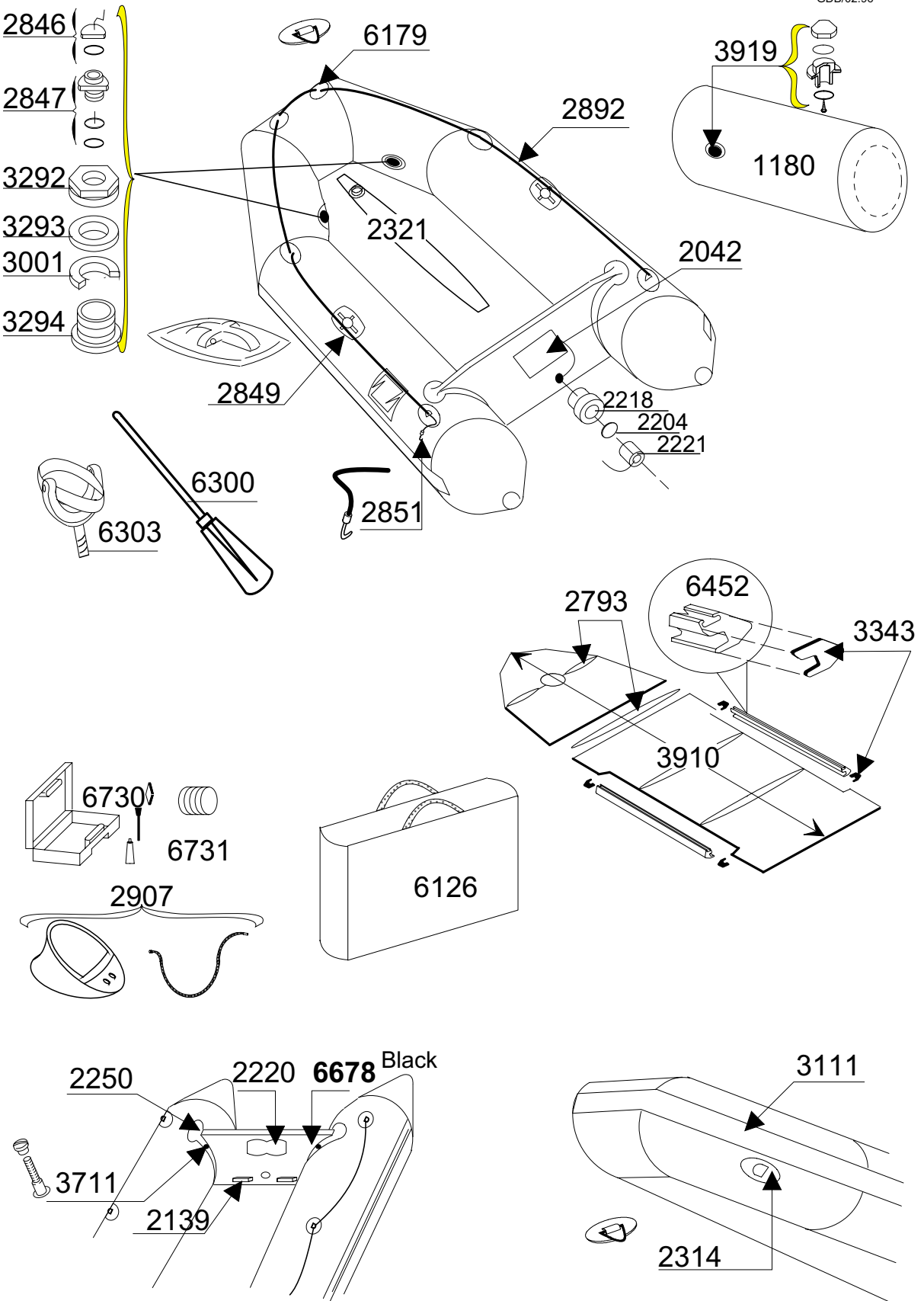


CADET 310 S

TYPE 1165

GDB/02:96



Tissu pour réparation: Corps = 2367 Gris Clair/ 7186 Bleu
Fabric for repairs : Tube = 2367 Light Grey/ 7186 Blue

Fond = 7177 Noir
Bottom = 7177 Black