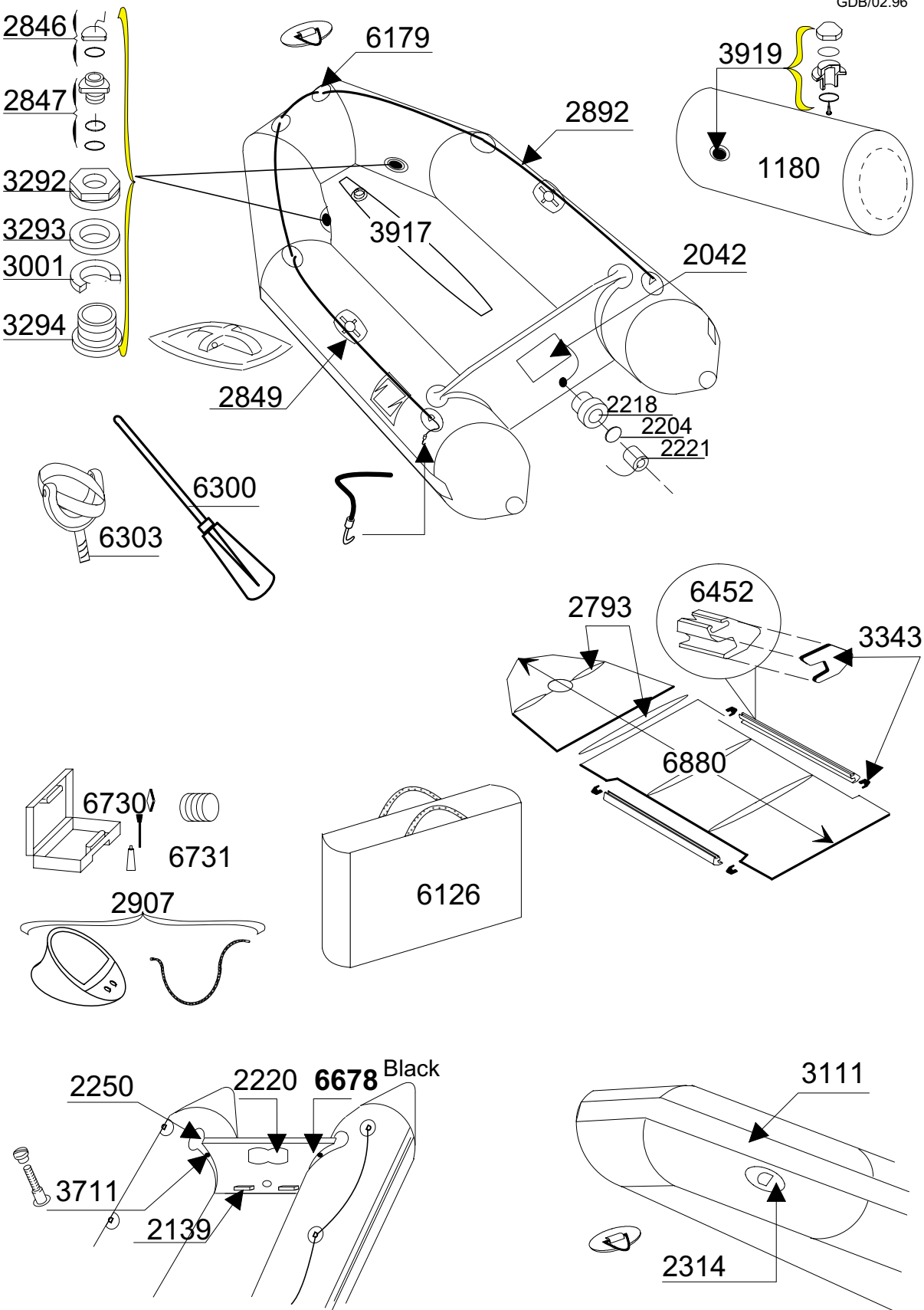


CADET 285 S

TYPE 1115

GDB/02.96



Tissu pour réparation: Corps = 2367 Gris Clair/ 7186 Bleu
 Fabric for repairs : Tube = 2367 Light Grey/ 7186 Blue

Fond = 7177 Noir
 Bottom = 7177 Black