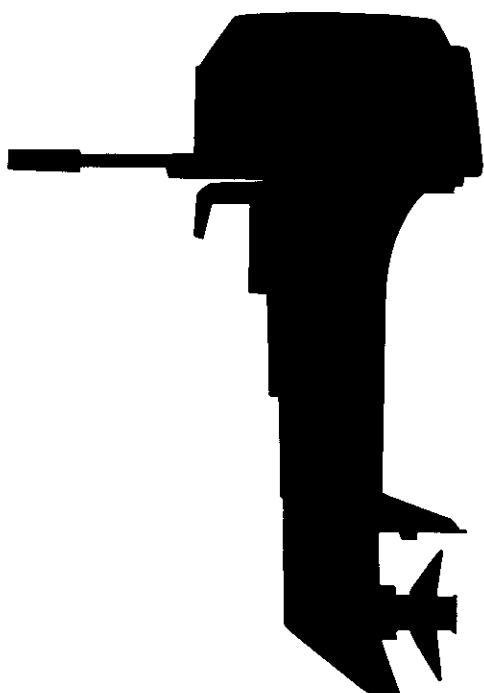


PARTS CATALOG

NISSAN OUTBOARD MOTOR



**NS 5B
NS 5BS**

1992.12



NISSAN MOTOR CO., LTD.

Pub. No. M-141-B

Copyright © 2006 Nissan Marine Co. Ltd. All rights reserved. No part of this manual may be reproduced or transmitted in any form or by any means without the express written permission of Nissan Marine Co., Ltd.

Nissan Marine Co., Ltd. makes no warranty, express or implied, regarding the use of this data. Nissan Marine Co., Ltd. assumes no responsibility for errors or omissions nor assumes any liability for damages resulting from the use of the information contained herein. In some cases a part design may have changed since this manual was published or may not apply to your particular engine model, or a service/parts bulletin may have been issued containing important information pertaining to this model and/or a particular part. Some parts may be serial number and/or model number specific. You are strongly advised to contact your local dealer to ensure the accuracy of the data contained in this manual and to ensure the data contained in this manual applies to your particular model and serial number.

HOW TO USE THIS PARTS CATALOG

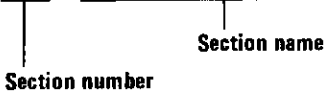
1. This Parts Catalog lists the component parts of the Nissan outboard motor NS5B.

2. Description

① シリンダ、クランクケースアツシ
FIG. 01-A CYLINDER, CRANKCASE ASS'Y

区分 N/C	見出番号 REF. NO.	部品番号 PART NO.	部品名称 PART NAME	数量 Q'TY	機種 /特記 MODEL/REMARKS	互換性 I/C A	探検号機 APP. MOTOR SERIAL NO.
	1 01	36201-1001H	シリンダ、クランクケースアツシ CYLINDER & CRANK CASE ASS'Y	01	NS18C2		

① Fig. 00-00 – CYLINDER CRANKCASE ASSY (Example)



② The letters "N" and "C" in the first column of the part list have the following meanings:

- N: Signifies a newly added part. The new part number is indicated in the lower column.
- C: Signifies an old part (or revised data). The old part number is indicated in the upper column.

③ Various parts in the disassembled illustration use Ref. Nos. which match those in the part list to quickly locate the applicable part number. Also refer to item (4) below for further explanation.

④ Level

This shows the relationship among various parts.

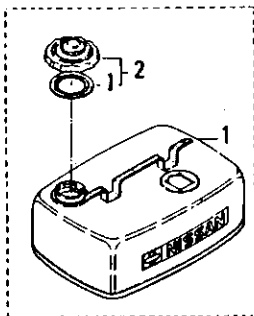
[Example]

Fig. ○ ○

Blank

(Same as upper column)

Level



見出番号 REF. NO.	部品番号 PART NO.	部品名称 PART NAME
1 00	38770-1401M	フエルトンクアツシ FUEL TANK ASS'Y
	38770-1421M	フエルトンクアツシ(24L) FUEL TANK ASS'Y(24L)
01	33470-0200M	フエルトンク FUEL TANK
	33470-0200M	フエルトンク キャツプアツシ FUEL TANK CAP ASS'Y
	33470-0210M	ガスケット、タンクキャツプ GASKET, TANK CAP
02		
02		
-1		

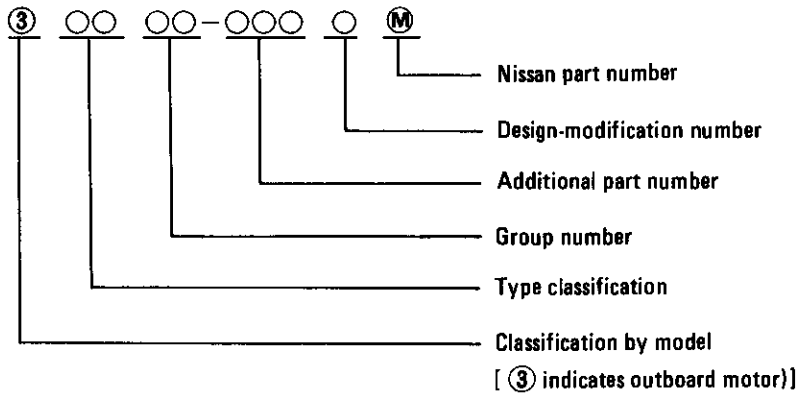
⑤ Part Numbers

(1) Original part numbers

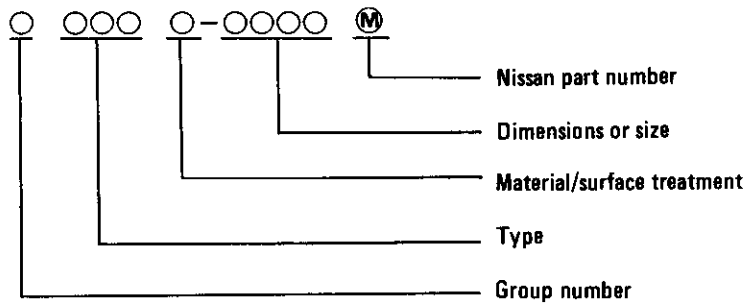
An original part number is composed of ten figures.

The original part numbers of both the general and standard parts are indicated below.

(2) General parts



(3) Standard parts



⑥ Part Name column

Indicates part designation.

⑦ Quantity column

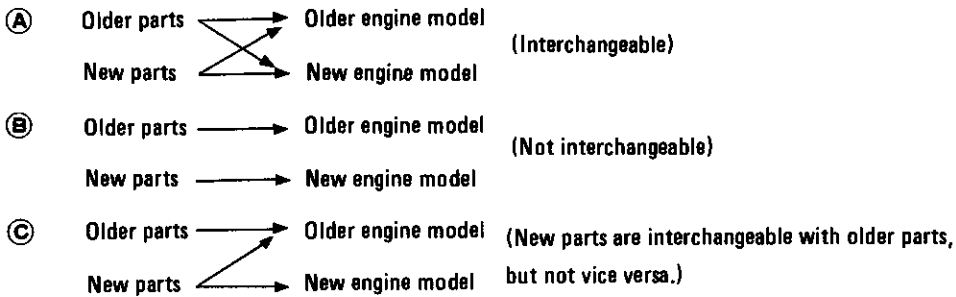
Indicates the quantity of parts in one set.

⑧ Model/Spec column

Indicates the applicable model and its specifications.

⑨ Interchangeability column

Indicates interchangeabilities (A), (B) and (C) as shown below:



- ⑩ Part number applicability to outboard motor numbers Part No. 1000 and earlier Nos. are applicable to outboard motors using No. 1000 and earlier Nos. Part No. 1001 and following Nos. are applicable to outboard motors using No. 1001 and greater Nos.

3. Others

- (1) Part AR (as required) in the Quantity column indicates those parts to be used in appropriate quantity as the occasion demands.
- (2) "To be purchased as an assembly" in the quantity column indicates that parts are to be sold in a set. Separate parts are not be delivered.
- (3) The Ref. No. with an asterisk "*" indicates a part not indicated in a disassembled illustration.
- (4) Figures in the Description column under "Quantity" refer to "diameter (inches) x pitch (inches) x No. of blades".

NOTE: Any part listed in this Parts Catalog is subject to cancellation, change and sale suspension without prior notice.

目 次
CONTENTS

FIG. 1	シリンダ、クランクケースアツシ CYLINDER, CRANK CASE ASSY.....	2
FIG. 2	ピストン、クランクシャフト PISTON, CRANKSHAFT.....	6
FIG. 3	キャブレタ CARBURETOR.....	8
FIG. 4	マグネト MAGNETO.....	14
FIG. 5	ハンドル、フロツトル HANDLE, THROTTLE.....	18
FIG. 6	リコイルスタータ、スタータロック RECOIL STARTER, STARTER LOCK.....	22
FIG. 7	ドライブシャフトハウジング、ギヤケース DRIVESHAFT HOUSING, GEAR CASE.....	28
FIG. 8	トランスミツシヨシ、ウオータポンプ TRANSMISSION, WATER PUMP.....	34
FIG. 9	ギヤシフト GEAR SHIFT.....	42
FIG. 10	ブラケツト、リバースロックアーム BRACKET, REVERSE LOCK ARM.....	46
FIG. 11	モータカバー(ユシユツヨツ) MOTOR COVER (FOR EXPORT).....	52
FIG. 12	モータカバー(コクナイヨツ) MOTOR COVER (FOR DOMESTIC).....	56
FIG. 14	インテグラル フユエルタンク INTEGRAL FUEL TANK.....	60
FIG. 15	セバレートフユエルタンク SEPARATE (REMOTE) FUEL TANK.....	64
FIG. 16	オプションナルパーツ(1) (リモートコントロール) OPTIONAL PARTS (1) (REMOTE CONTROL).....	72
FIG. 16-A	オプションナルパーツ(1) (リモートコントロール RC4D) OPTIONAL PARTS (1) (REMOTE CONTROL RC4D).....	86
FIG. 17	オプションナルパーツ(2) (リモートコントロールボックス) OPTIONAL PARTS (2) (REMOTE CONTROL BOX).....	100
FIG. 18	オプションナルパーツ(3) (アクセサリ、スベツシヤルツール) OPTIONAL PARTS (3) (ACCESSORIES, SPECIAL TOOL).....	104
	PART NUMBER INDEX.....	108

FIG. 1 CYLINDER, CRANK CASE ASSY

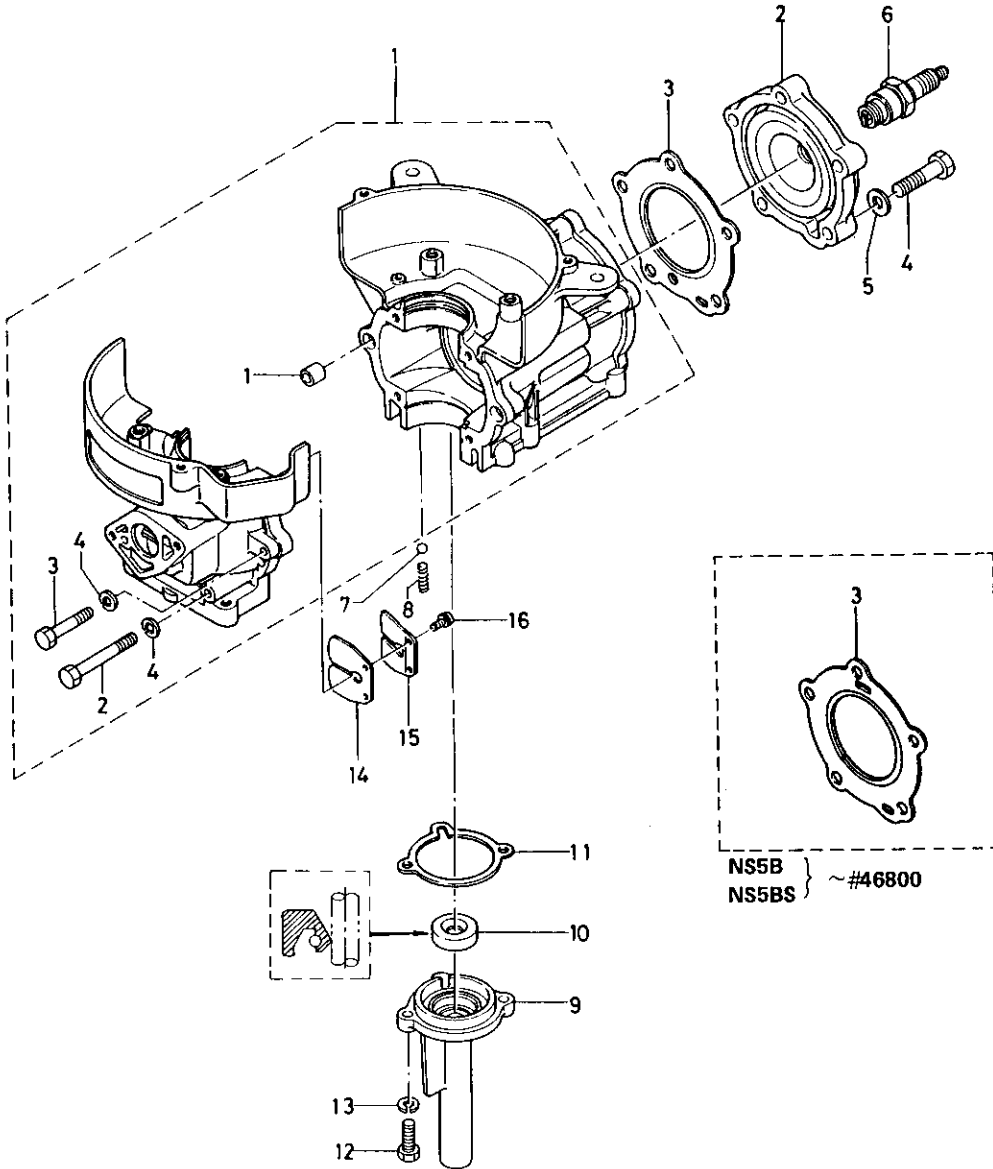


FIG. 1 CYLINDER, CRANK CASE ASSY

区分 NC	見出番号 REF. NO.	部品番号 PART NO.	部品名称 PART NAME	個数 QTY	機種 /特記 MODEL/REMARKS	互換性 ICA	探廃号機 APP. MOTOR SERIAL NO.		
C N	1 00	36901-1000M	シリンダ、クランクケースアツシ CYLINDER & CRANK CASE ASS'Y	01	NS5B, 5BS		-46800		
		36901-1001M	シリンダ、クランクケースアツシ CYLINDER & CRANK CASE ASS'Y	01	NS5B, 5BS ブルー BLUE	Ⓐ	46801-79758		
		56901-1002M	シリンダ、クランクケースアツシ CYLINDER & CRANK CASE ASS'Y	01	NS5B, 5BS グレー GRAY	Ⓑ	79759-		
		01	33201-1110M	ノック、クランクケース KNOCK, CRANK CASE	02	NS5B, 5BS			
		02	91614-0653M	ボルトA、クランクケース BOLT A, CRANK CASE	04	NS5B, 5BS			
		03	91614-0635M	ボルトB、クランクケース BOLT B, CRANK CASE	02	NS5B, 5BS			
		04	94132-0600M	スプリングワッシヤ SPRING WASHER	06	NS5B, 5BS			
		C N	2 00	36901-0010M	シリンダヘッド CYLINDER HEAD	01	NS5B, 5BS ブルー BLUE		-79758
				56901-0010M	シリンダヘッド CYLINDER HEAD	01	NS5B, 5BS グレー GRAY	Ⓑ	79759-
			3 00	36901-0050M	ガスケット、シリンダヘッド GASKET, CYLINDER HEAD	01	NS5B, 5BS		-46800
36901-0051M	ガスケット、シリンダヘッド GASKET, CYLINDER HEAD			01	NS5B, 5BS	Ⓐ	46801-		
	4 00	91614-0835M	ボルト BOLT	05	NS5B, 5BS				
	5 00	94011-0800M	ワッシヤ WASHER	05	NS5B, 5BS				
	6 00	97010-1010M	スパークプラグ SPARK PLUG	01	NS5B, 5BS NGK BP7HS10シハンペン (GAP 1.0)				
		97010-4008M	スパークプラグ SPARK PLUG	01	NS5B, 5BS CHAMPION L82C (GAP 1.0)				
		97010-1014M	スパークプラグ SPARK PLUG (RESISTER TYPE)	01	NS5B, 5BS BPR7HS-10				

シリンダ、クランクケースアッシー
 FIG. 1 CYLINDER, CRANK CASE ASSY

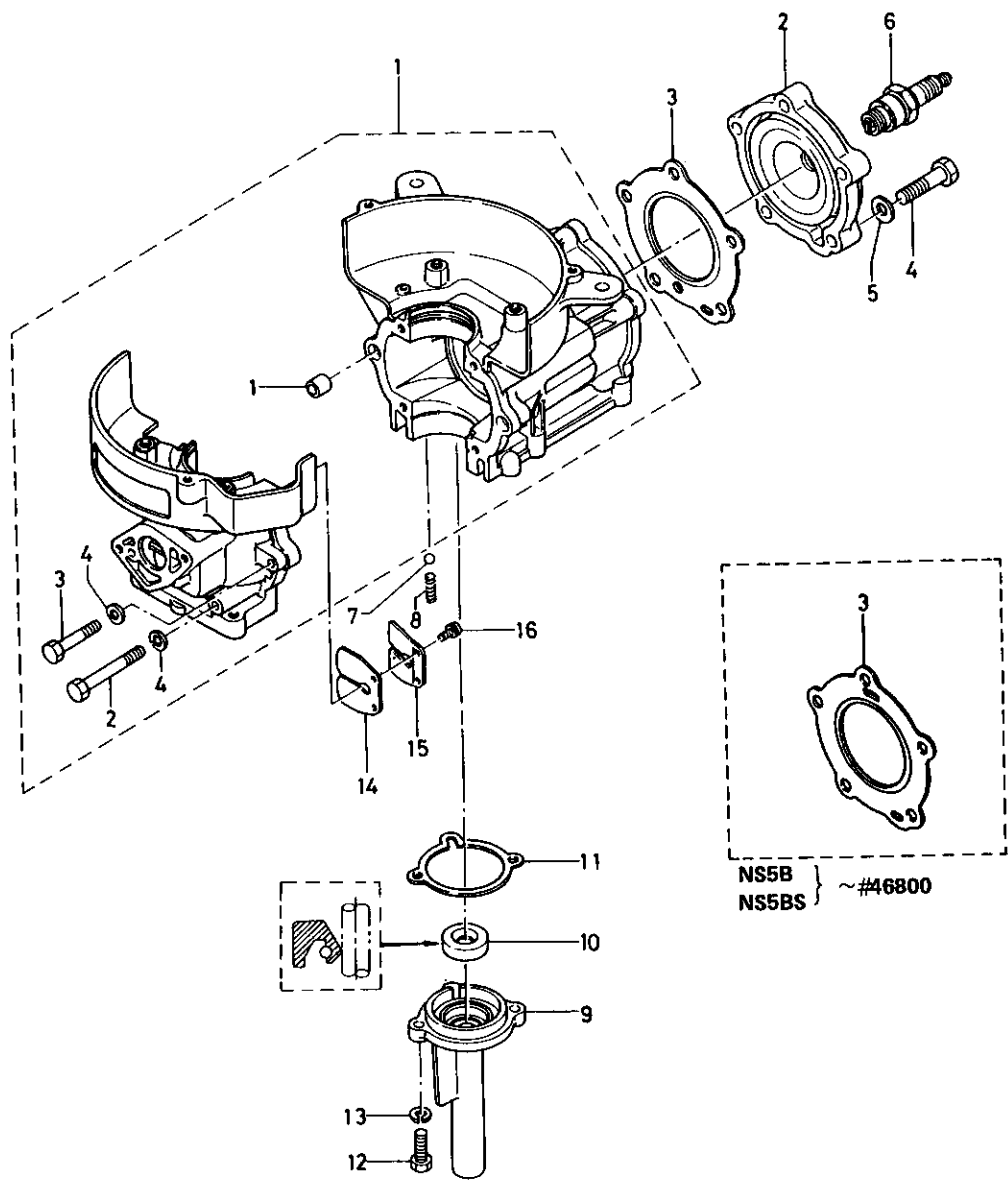


FIG. 1 CYLINDER, CRANK CASE ASSY

区分 NC	見出番号 REF. NO.	部品番号 PART NO.	部品名称 PART NAME	個数 QTY	機種 /特記 MODEL/REMARKS	互換性 ICA	探廃号機 APP. MOTOR SERIAL NO.
	7 00	33201-1211M	チエツクバルブ CHECK VALVE	01	NS5B, 5BS		
	8 00	30101-1220M	スプリング, チエツクバルブ SPRING, CHECK VALVE	01	NS5B, 5BS		
	9 00	36901-2100M	ヘッド, クランクケース HEAD, CRANK CASE	01	NS5B, 5BS		-27901
		36901-2101M	ヘッド, クランクケース HEAD, CRANK CASE	01	NS5B, 5BS	㊤	27901-
	10 00	36901-2150M	オイルシール, クランクケースヘッド OIL SEAL, CRANK CASE HEAD	01	NS5B, 5BS D10.1-D2.5-7 MM		
	11 00	36901-2140M	ガスケット, クランクケースヘッド GASKET, CRANK CASE HEAD	01	NS5B, 5BS		
	12 00	91013-0620M	ボルト BOLT	02	NS5B, 5BS		
	13 00	94133-0600M	スプリングワッシャ SPRING WASHER	02	NS5B, 5BS		
	14 00	36902-1110M	リードバルブ REED VALVE	01	NS5B, 5BS		
	15 00	36902-1130M	ストツバ, リードバルブ STOPPER, REED VALVE	01	NS5B, 5BS		
	16 00	92151-6410M	スクリュ (スプリングワッシャツキ) SCREW (WITH SPRING WASHER)	02	NS5B, 5BS		

FIG. 2 ピストン、クランクシャフト
 PISTON, CRANKSHAFT

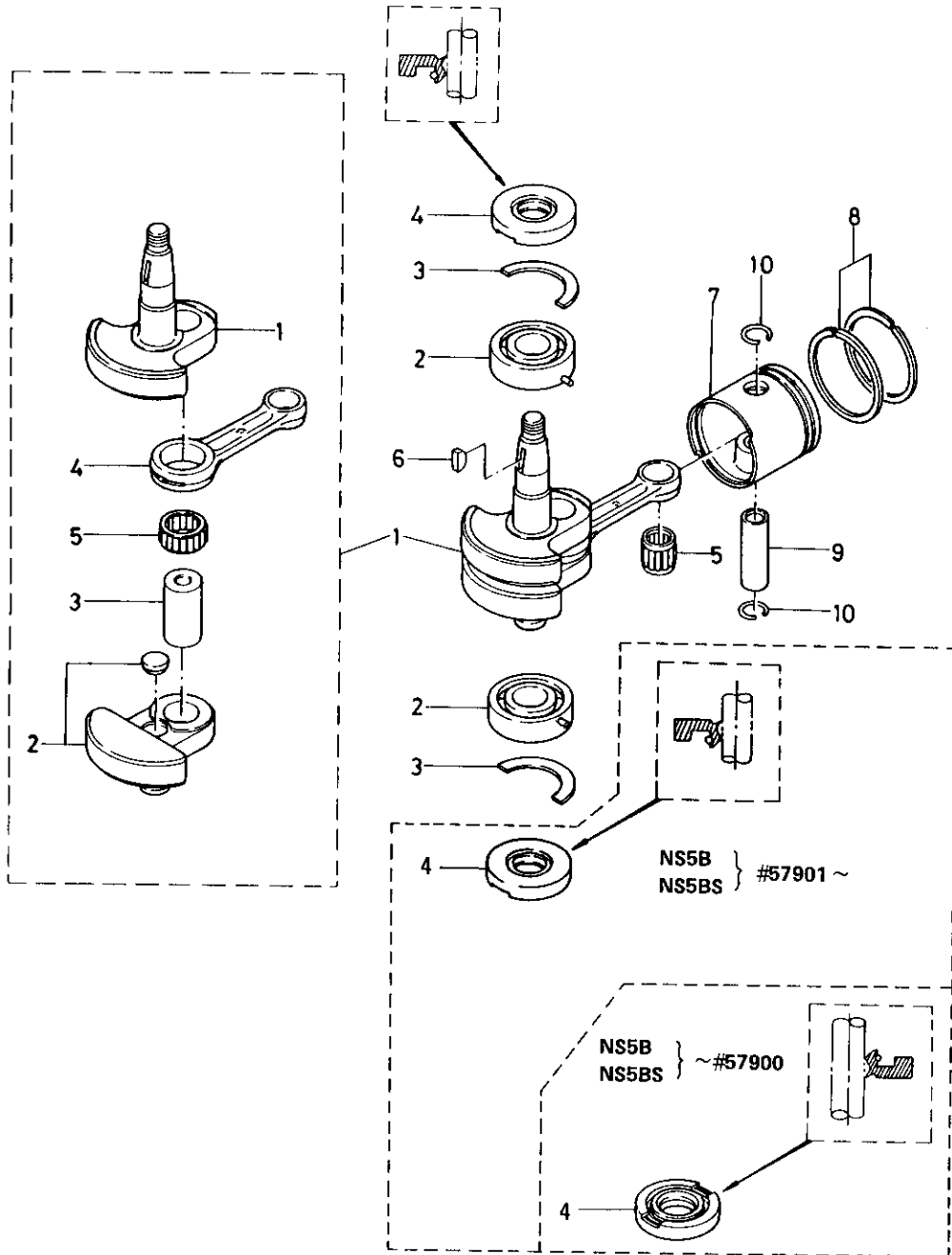


FIG. 2 PISTON, CRANKSHAFT

区分 NC	見出番号 REF. NO.	部品番号 PART NO.	部品名称 PART NAME	個数 QTY	機種 特記 MODEL/REMARKS	互換性 ICA	探廃号機 APP. MOTOR SERIAL NO.
	1 00	36900-0300M	クランクシャフトアツシ CRANK SHAFT ASS'Y	01	NS5B, 5BS		
	01	36900-0310M	クランクシャフトA CRANKSHAFT A	01	NS5B, 5BS		
	02	36900-0340M	クランクシャフトD CRANKSHAFT D	01	NS5B, 5BS		
	03	36900-0610M	クランクピン CRANK PIN	01	NS5B, 5BS		
	04	36900-0400M	コネクティングロッド CONNECTING ROD	01	NS5B, 5BS		
	05	36900-0430M	ビッグエンドベアリング BIG END BEARING	01	NS5B, 5BS		
	2 00	96033-6204M	メインベアリング MAIN BEARING	02	NS5B, 5BS #6204E2C3		
	3 00	36900-1150M	リテーナ, メインベアリング RETAINER, MAIN BEARING	02	NS5B, 5BS		
	4 00	30100-1220M	オイルシール, クランクシャフト OIL SEAL, CRANKSHAFT	02	NS5B, 5BS D20-D47-8MM		
	5 00	35000-0420M	スモールエンドベアリング SMALL END BEARING	01	NS5B, 5BS		
	6 00	33800-1310M	マグネトキー MAGNETO KEY	01	NS5B, 5BS		
	7 00	36900-0010M	ピストンSTD PISTON STD	01	NS5B, 5BS		
		36900-0040M	ピストン0.5 PISTON 0.5 MM O/S	01	NS5B, 5BS		
	8 00	35100-0110M	ピストンリング STD PISTON RING STD	02	NS5B, 5BS		
		35100-0140M	ピストンリング 0.5 PISTON RING 0.5 MM O/S	02	NS5B, 5BS		
	9 00	36900-0210M	ピストンピン PISTON PIN	01	NS5B, 5BS		
	10 00	35000-0240M	クリップ CLIP	02	NS5B, 5BS		

FIG. 3 CARBURETOR

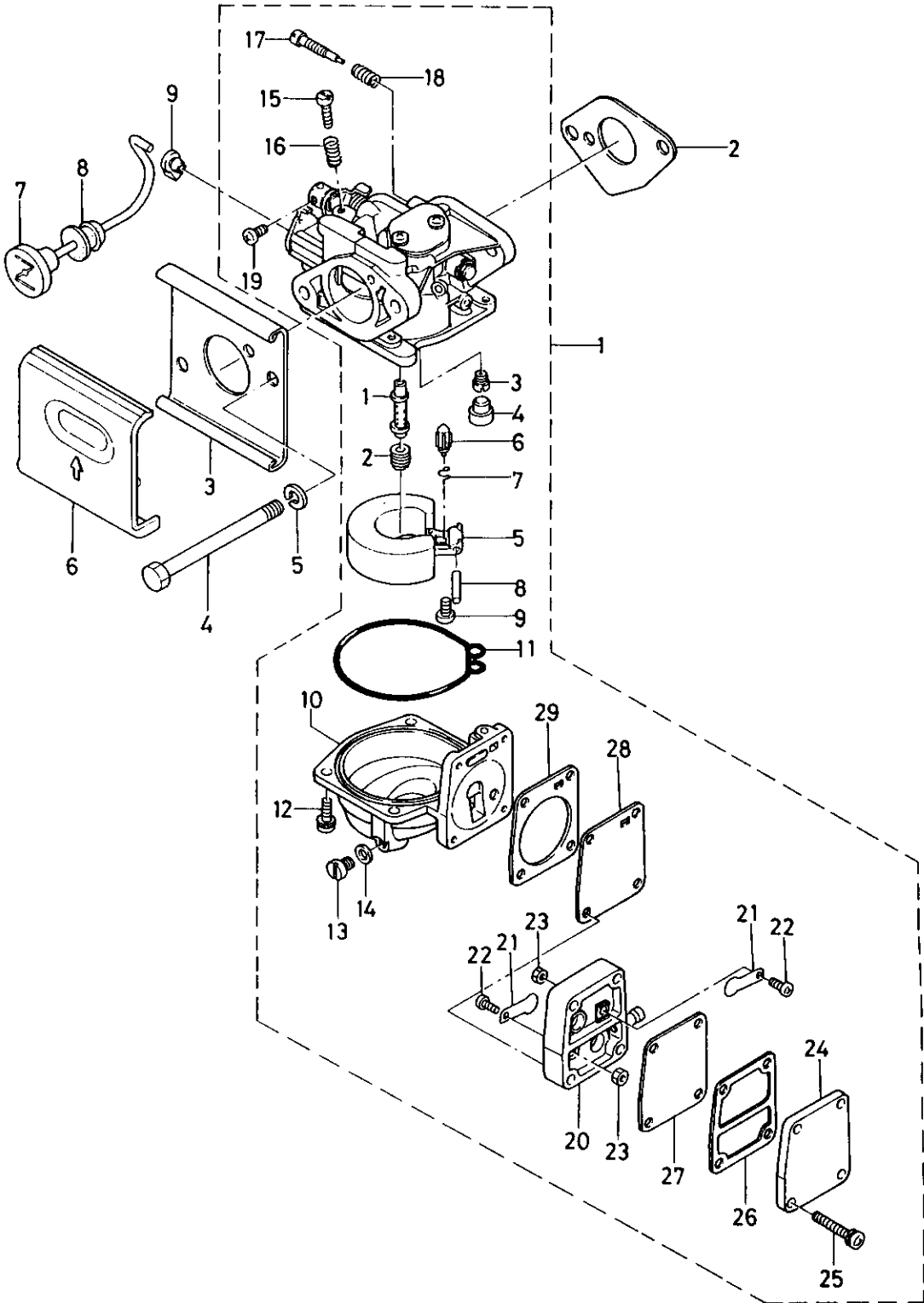


FIG. 3 CARBURETOR

区分 NC	見出番号 REF. NO.	部品番号 PART NO.	部品名称 PART NAME	個数 QTY	機種 種 特 記 MODEL/REMARKS	互換性 I C A	採廃号機 APP. MOTOR SERIAL NO.
	1 00	36903-2000M	キャブレタアツシ CARBURETOR ASS'Y	01	NS5B, 5BS		-46800
		36903-2002M	キャブレタアツシ CARBURETOR ASS'Y	01	NS5B, 5BS	ⓐ	46801-
	01	36903-2520M	メインノズル MAIN NOZZLE	01	NS5B, 5BS		-46800
		36903-2521M	メインノズル MAIN NOZZLE	01	NS5B, 5BS	ⓐ	46801-
	02	36903-2510M	メインジェット#78 MAIN JET #78	01	NS5B, 5BS		-46800
		36903-2511M	メインジェット #80 MAIN JET #80	01	NS5B, 5BS	ⓐ	46801-
	03	36903-2540M	スロージェット#55 SLOW JET #55	01	NS5B, 5BS		-46800
		39303-2540M	スロージェット#52 SLOW JET #52	01	NS5B, 5BS	ⓐ	46801-
	04	34603-2560M	ラバーキャップ RUBBER CAP	01	NS5B, 5BS		
	05	36903-2310M	フロート FLOAT	01	NS5B, 5BS		
	06	36903-2400M	フロートバルブ FLOAT VALVE	01	NS5B, 5BS		
	07	34403-2440M	クリップ CLIP	01	NS5B, 5BS		
	08	34603-2320M	アームピン, フロート ARM PIN, FLOAT	01	NS5B, 5BS		
	09	92151-0408M	スクリス SCREW	01	NS5B, 5BS		
	10	36903-2210M	フロートチャンバー FLOAT CHAMBER	01	NS5B, 5BS		
	11	36903-2220M	Oリング, フロートチャンバー O-RING, FLOAT CHAMBER	01	NS5B, 5BS		
	12	92251-6412M	スクリス(SWウキ) SCREW(WITH SPRING WASHER)	04	NS5B, 5BS		
	13	36903-2920M	ドレンスクリス DRAIN SCREW	01	NS5B, 5BS		

キヤブレタ
FIG. 3 CARBURETOR

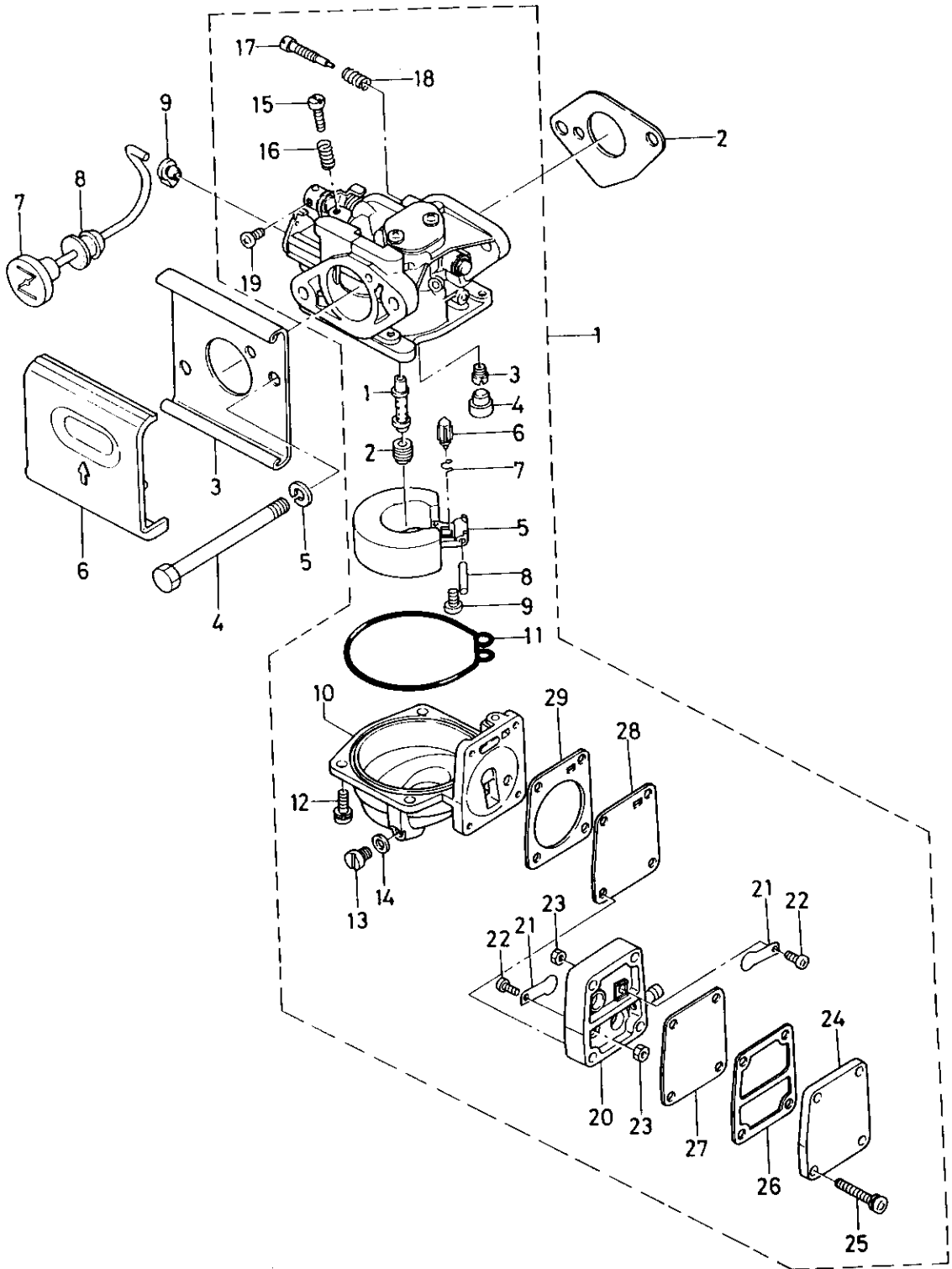


FIG. 3 CARBURETOR

区分 NC	見出番号 REF. NO.	部品番号 PART NO.	部品名称 PART NAME	個数 QTY	機種 /特記 MODEL/REMARKS	互換性 I C A	探磨号機 APP. MOTOR SERIAL NO.
	1 14	36903-2930M	ガスケット, ドレンスクリユ GASKET, DRAIN SCREW	01	NS5B, 5BS		
	15	34603-2650M	ストップスクリユ STOP SCREW	01	NS5B, 5BS		
	16	34603-2670M	スプリングA SPRING A	01	NS5B, 5BS		
	17	35603-2660M	アジャストスクリユ ADJUST SCREW	01	NS5B, 5BS		-46800
		34603-2660M	アジャストスクリユ ADJUST SCREW	01	NS5B, 5BS	Ⓔ	46801-
	18	35603-2680M	スプリングB SPRING B	01	NS5B, 5BS		
	19	92151-0406M	スクリユ SCREW	01	NS5B, 5BS		
	20	36903-3040M	ポンプボデー PUMP BODY	01	NS5B, 5BS		
	21	36903-3050M	チェックバルブ CHECK VALVE	02	NS5B, 5BS		
	22	92181-0306M	スクリユ SCREW	02	NS5B, 5BS		
	23	93011-0300M	ナット NUT	02	NS5B, 5BS		
	24	36903-3010M	ポンプカバー PUMP COVER	01	NS5B, 5BS		
	25	9225L-6423M	スクリユ (SWツキ) SCREW (WITH SPRING WASHER)	04	NS5B, 5BS		
	26	36903-3020M	ガスケット, ポンプカバー GASKET, PUMP COVER	01	NS5B, 5BS		
	27	36903-3030M	ダイヤフラムA DIAPHRAGM A	01	NS5B, 5BS		
	28	36903-3060M	ダイヤフラムB DIAPHRAGM B	01	NS5B, 5BS		
	29	36903-3070M	ガスケット, ポンプボデー GASKET, PUMP BODY	01	NS5B, 5BS		
	2 00	36902-0110M	ガスケット, キャブレタ GASKET, CARBURETOR	01	NS5B, 5BS		

キャブレタ
 FIG. 3 CARBURETOR

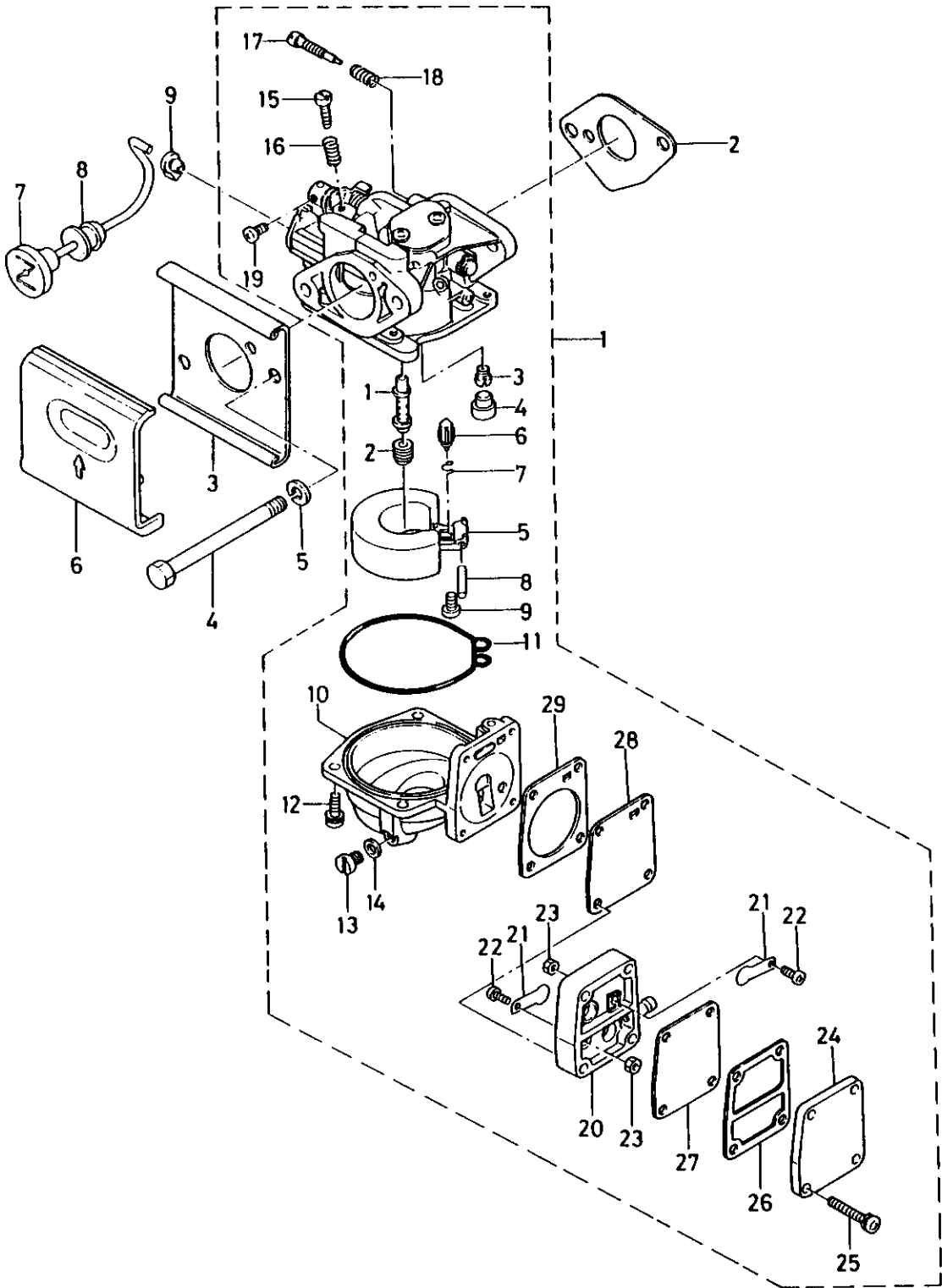
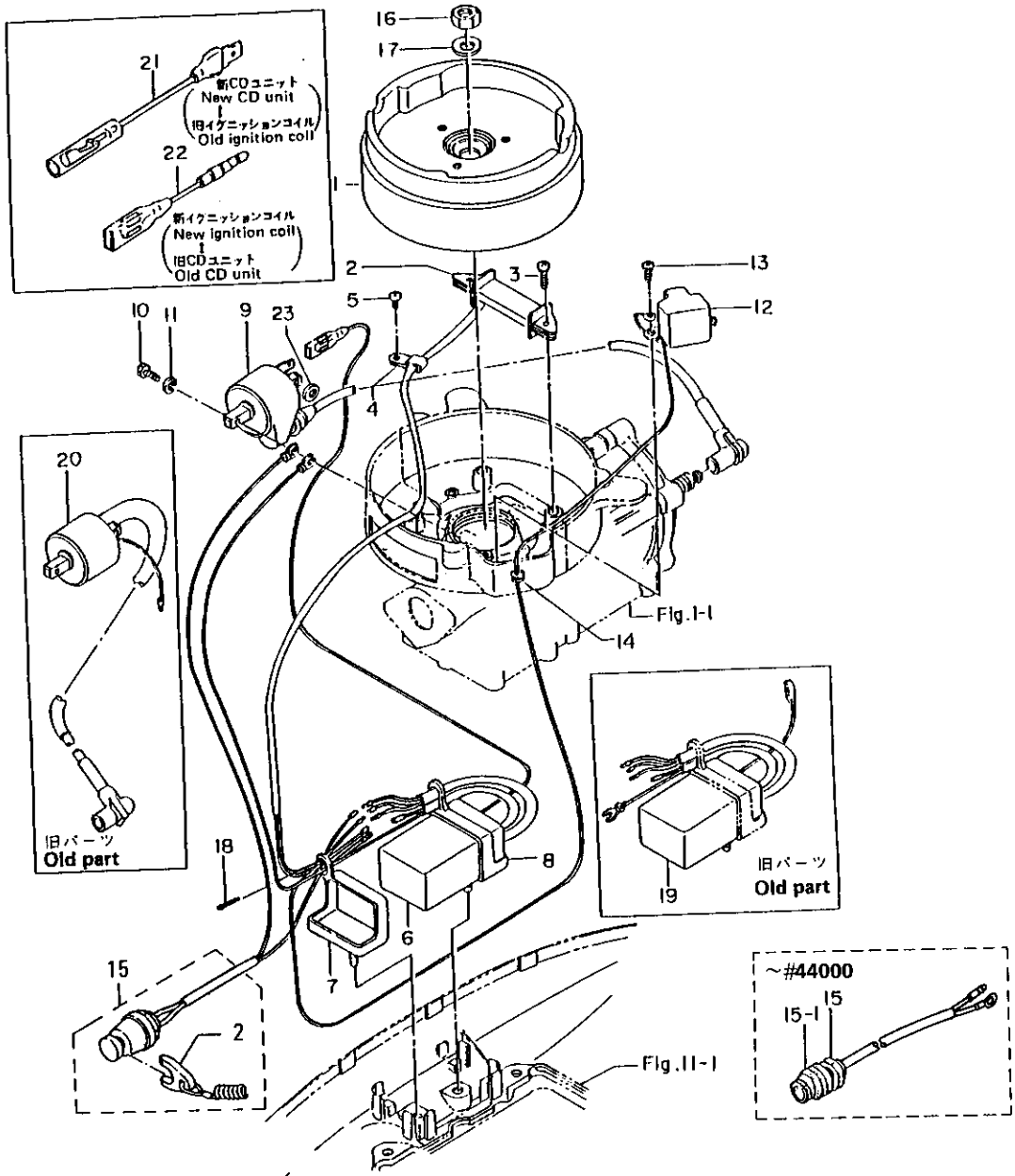


FIG. 3 CARBURETOR

区分 NC	見出番号 REF.NO.	部品番号 PART NO.	部品名称 PART NAME	個数 QTY	機種 /特記 MODEL/REMARKS	互換性 ICA	採廃号機 APP.MOTOR SERIAL NO.
	3 00	36902-5031M	ホルダー, バツフルプレート HOLDER, BAFFLE PLATE	01	NS5B, 5BS		
	4 00	91611-0685M	ボルト BOLT	02	NS5B, 5BS		
	5 00	94132-0600M	スプリングワッシャ SPRING WASHER	02	NS5B, 5BS		
	6 00	36902-5010M	バツフルプレート BAFFLE PLATE	01	NS5B, 5BS (スポンジツキ) (W/SPONGE)		-46800
		36902-5012M	バツフルプレート BAFFLE PLATE	01	NS5B, 5BS	Ⓐ	46801-
	7 00	36967-1510M	チヨークロッド CHOKE ROD	01	NS5B, 5BS		
	8 00	36967-1040M	グロメット, チヨークロッド GROMMET, CHOKE ROD	01	NS5B, 5BS		
	9 00	34667-1961M	ロッドスナップ ROD SNAP	01	NS5B, 5BS D3		

マグネト
FIG. 4 MAGNETO



Notes

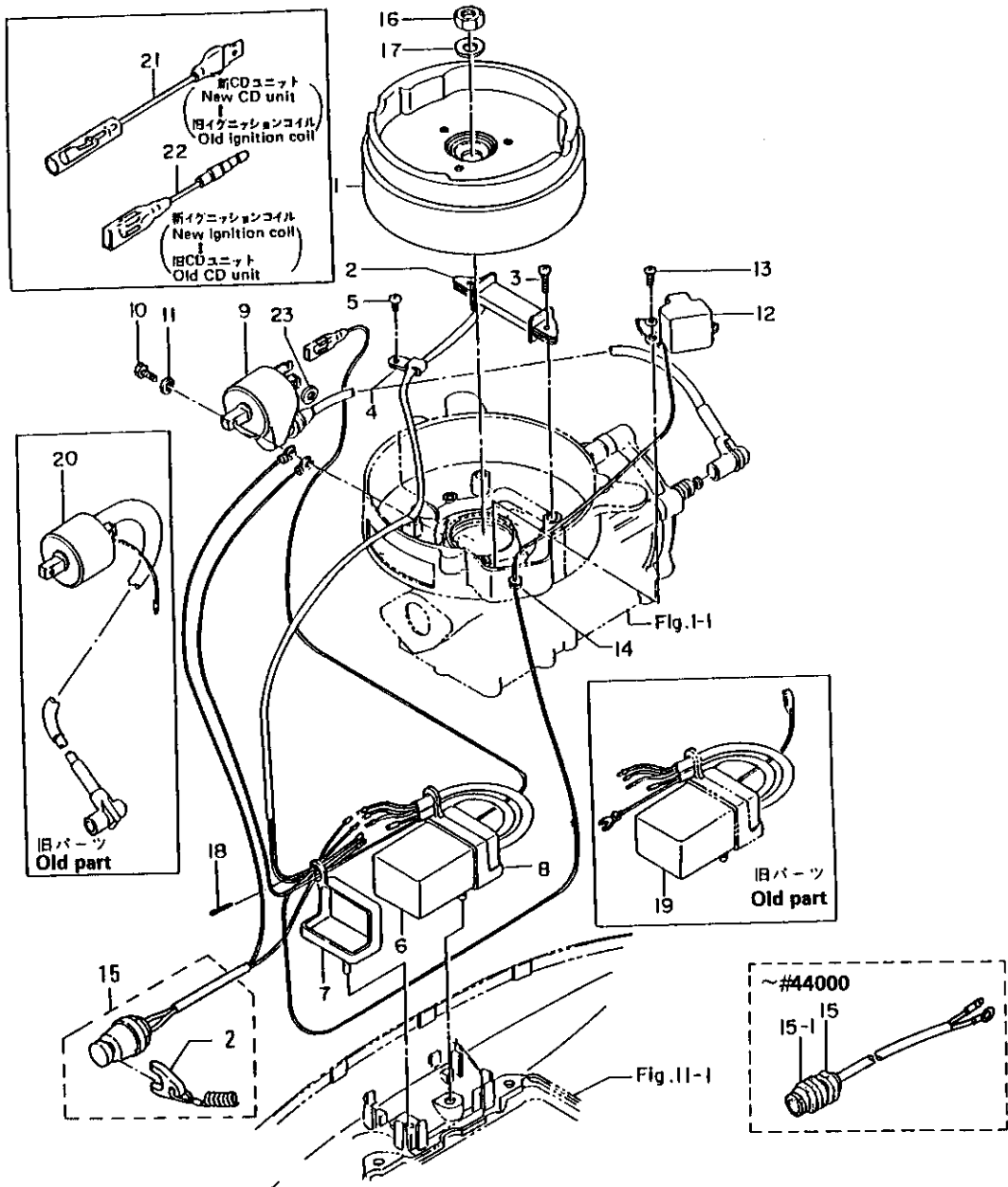
1. A set containing 36906-0601M of Ref. No. 4-6 and 36906-9040M of Ref. No. 4-21 can be connected to 36906-0500M of Ref. No. 4-20.
2. A set containing 36906-0501M of Ref. No. 4-9 and 36906-9050M of Ref. No. 4-22 can be connected to 36906-0600M of Ref. No. 4-19.

(注) ① 見出番号4-6の36906-0601M
見出番号4-21の36906-9040M } 組で見出番号4-20の36906-0500Mと接続可。
② 見出番号4-9の36906-0501M
見出番号4-22の36906-9050M } 組で見出番号4-19の36906-0600Mと接続可。

FIG. 4 MAGNETO

区分 NC	見出番号 REF.NO.	部品番号 PART NO.	部品名称 PART NAME	個数 Q'TY	機種 /特記 MODEL/REMARKS	互換性 I CA	探廃号機 APP. MOTOR SERIAL NO.
	1 00	36906-0010M	フライホイールカップ FLYWHEEL CUP	01	NS5B, 5BS		-44000
		36906-0011M	フライホイールカップ FLYWHEEL CUP	01	NS5B, 5BS	ⓐ	44001-
	2 00	36906-0210M	エキサイタコイル EXCITER COIL	01	NS5B, 5BS		
	3 00	92151-6520M	スクリュー (SWツキ) SCREW (WITH SPRING WASHER)	02	NS5B, 5BS		
	4 00	36906-9150M	クランプ CLAMP	01	NS5B, 5BS		
	5 00	92151-6408M	スクリュー (SWツキ) SCREW (WITH SPRING WASHER)	01	NS5B, 5BS		
	6 00	36906-0601M	C.D. ユニット C.D. UNIT	01	NS5B, 5BS		26601-
	7 00	36906-9060M	ダンパーラバーフロント, C.D. ユニット DAMPER RUBBER FRONT, C.D. UNIT	01	NS5B, 5BS		
	8 00	36906-9070M	ダンパーラバーリア, C.D. ユニット DAMPER RUBBER REAR, C.D. UNIT	01	NS5B, 5BS		
	9 00	36906-0501M	イグニッションコイル EGNITION COIL	01	NS5B, 5BS		26601-
	10 00	91011-0622M	ボルト BOLT	02	NS5B, 5BS		
	11 00	94132-0600M	スプリングワッシャ SPRING WASHER	02	NS5B, 5BS		
	12 00	36906-0710M	バルサコイル PULSER COIL	01	NS5B, 5BS		
	13 00	92151-6412M	スクリュー (SWツキ) SCREW (WITH SPRING WASHER)	02	NS5B, 5BS		
	14 00	36906-9080M	グロメット, バルサコイル GROMMET, PULSER COIL	01	NS5B, 5BS		
	15 00	36906-9300M	ストップスイッチ STOP SWITCH	01	NS5B, 5BS		-44000
		36906-8200M	セフティスイッチアッシ SAFETY SWITCH ASS'Y	01	NS5B, 5BS	ⓐ	44001-

マグネト
FIG. 4 MAGNETO



Notes

1. A set containing 36906-0601M of Ref. No. 4-6 and 36906-9040M of Ref. No. 4-21 can be connected to 36906-0500M of Ref. No. 4-20.
2. A set containing 36906-0501M of Ref. No. 4-9 and 36906-9050M of Ref. No. 4-22 can be connected to 36906-0600M of Ref. No. 4-19.

(注) ① 見出番号4-6の36906-0601M) 組で見出番号4-20の36906-0500Mと接続可。
見出番号4-21の36906-9040M)
② 見出番号4-9の36906-0501M) 組で見出番号4-19の36906-0600Mと接続可。
見出番号4-22の36906-9050M)

FIG. 4 MAGNETO

区分 NC	見出番号 REF. NO.	部品番号 PART NO.	部品名称 PART NAME	個数 QTY	機種 /特記 MODEL/REMARKS	互換性 ICA	探廃号機 APP. MOTOR SERIAL NO.
	15 01	30906-9310M	ウォータープルーフカバー WATER-PROOF COVER	01	NS5B, 5BS		-44000
	02	35306-8210M	ロック, セフティスイッチ(カールツキ) LOCK, SAFETY SWITCH(W/CURL)	01	NS5B, 5BS	Ⓐ	44001-
	16 00	36900-1320M	ナット, マグネト NUT, MAGNETO	01	NS5B, 5BS		
	17 00	94011-1200M	ワッシャー, マグネト WASHER, MAGNETO	01	NS5B, 5BS		
	18 00	95153-2518M	スプリットピン SPLIT PIN	01	NS5B, 5BS		-64800
		95153-0318M	スプリットピン SPLIT PIN	03	NS5B, 5BS	Ⓐ	64801-
	19 00	36906-0600M	C.D. ユニット C.D. UNIT	01	NS5B, 5BS		-26600
	20 00	36906-0500M	イグニッションコイル IGNITION COIL	01	NS5B, 5BS		-26600
	21 00	36906-9040M	コードコンプA CORD COMP A	01	NS5B, 5BS		
	22 00	36906-9050M	コードコンプB CORD COMP B	01	NS5B, 5BS		
	23 00	94011-0400M	ワッシャー WASHER	01	NS5B, 5BS		

ハンドル・フロッタル
 FIG. 5 HANDLE THROTTLE

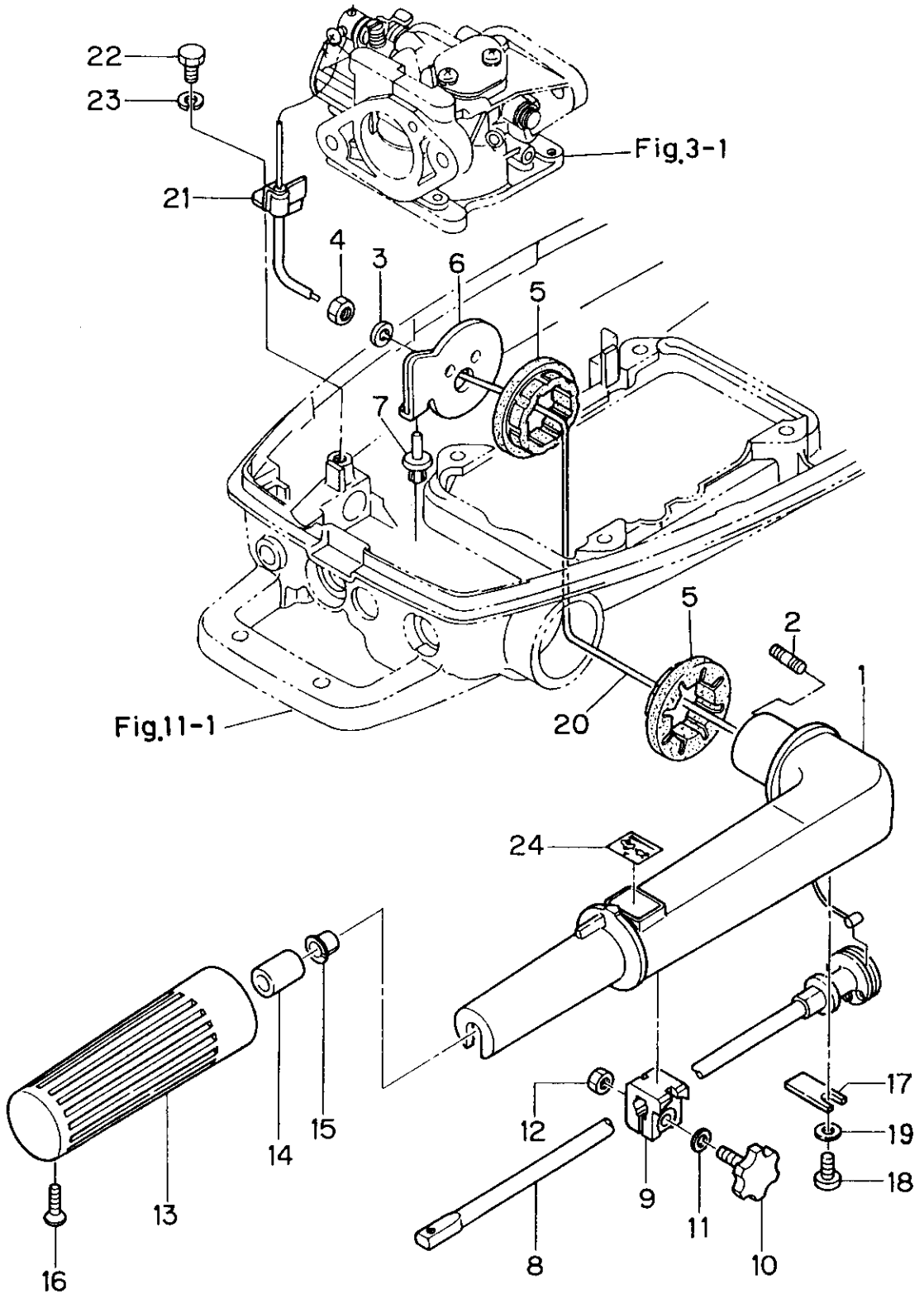


FIG. 5 HANDLE, THROTTLE

区分 NC	見出番号 REF. NO.	部品番号 PART NO.	部品名称 PART NAME	個数 QTY	機種 /特記 MODEL/REMARKS	互換性 ICA	採廃号機 APP. MOTOR SERIAL NO.
N	1 00	3B263-0110M	ステアリングハンドル STEERING HANDLE	01	NS5B, 5BS ブルー BLUE		
N		NB213-0110M	ステアリングハンドル STEERING HANDLE	01	NS5B, 5BS グレー GRAY		
N	2 00	3B263-1040M	スタッドボルト STUD BOLT	02	NS5B, 5BS グレー GRAY		
N	3 00	94133-0600M	スプリングワッシャ SPRING WASHER	02	NS5B, 5BS グレー GRAY		
N	4 00	93013-0600M	ナット NUT	02	NS5B, 5BS グレー GRAY		
N	5 00	36963-1020M	ブッシング, ハンドル BUSHING, HANDLE	02	NS5B, 5BS グレー GRAY		
N	6 00	36963-1031M	ストツバ, ステアリングハンドル STOPPER, STEERING HANDLE	01	NS5B, 5BS グレー GRAY		
N	7 00	35067-1540M	ピン, ハンドルストツバ PIN, HANDLE STOPPER	01	NS5B, 5BS グレー GRAY		
N	8 00	3B263-0410M	スロツトルシャフト THROTTLE SHAFT	01	NS5B, 5BS グレー GRAY		
N	9 00	3B263-0510M	フリクションピース, グリツブ FRICTION PIECE, GRIP	01	NS5B, 5BS グレー GRAY		
N	10 00	3B263-0340M	アジャストスクリユ ADJUST SCREW	01	NS5B, 5BS グレー GRAY		
N	11 00	94013-1600M	ワッシャ WASHER	01	NS5B, 5BS グレー GRAY		
N	12 00	93013-0600M	ナット NUT	01	NS5B, 5BS グレー GRAY		
N	13 00	35063-0120M	グリツブ GRIP	01	NS5B, 5BS グレー GRAY		
N	14 00	34563-0480M	ラバー, スロツトルシャフト RUBBER, THROTTLE SHAFT	01	NS5B, 5BS グレー GRAY		
N	15 00	35063-0460M	ブッシング, スロツトルシャフト BUSHING, THROTTLE SHAFT	01	NS5B, 5BS グレー GRAY		
N	16 00	92083-0518M	スクリユ SCREW	01	NS5B, 5BS グレー GRAY		
N	17 00	3B263-0630M	サポータ, スロツトルシャフト SUPPORTER, THROTTLE SHAFT	01	NS5B, 5BS グレー GRAY		
N	18 00	92153-0612M	スクリユ SCREW	01	NS5B, 5BS グレー GRAY		

ハンドル、フロットル
 FIG. 5 HANDLE THROTTLE

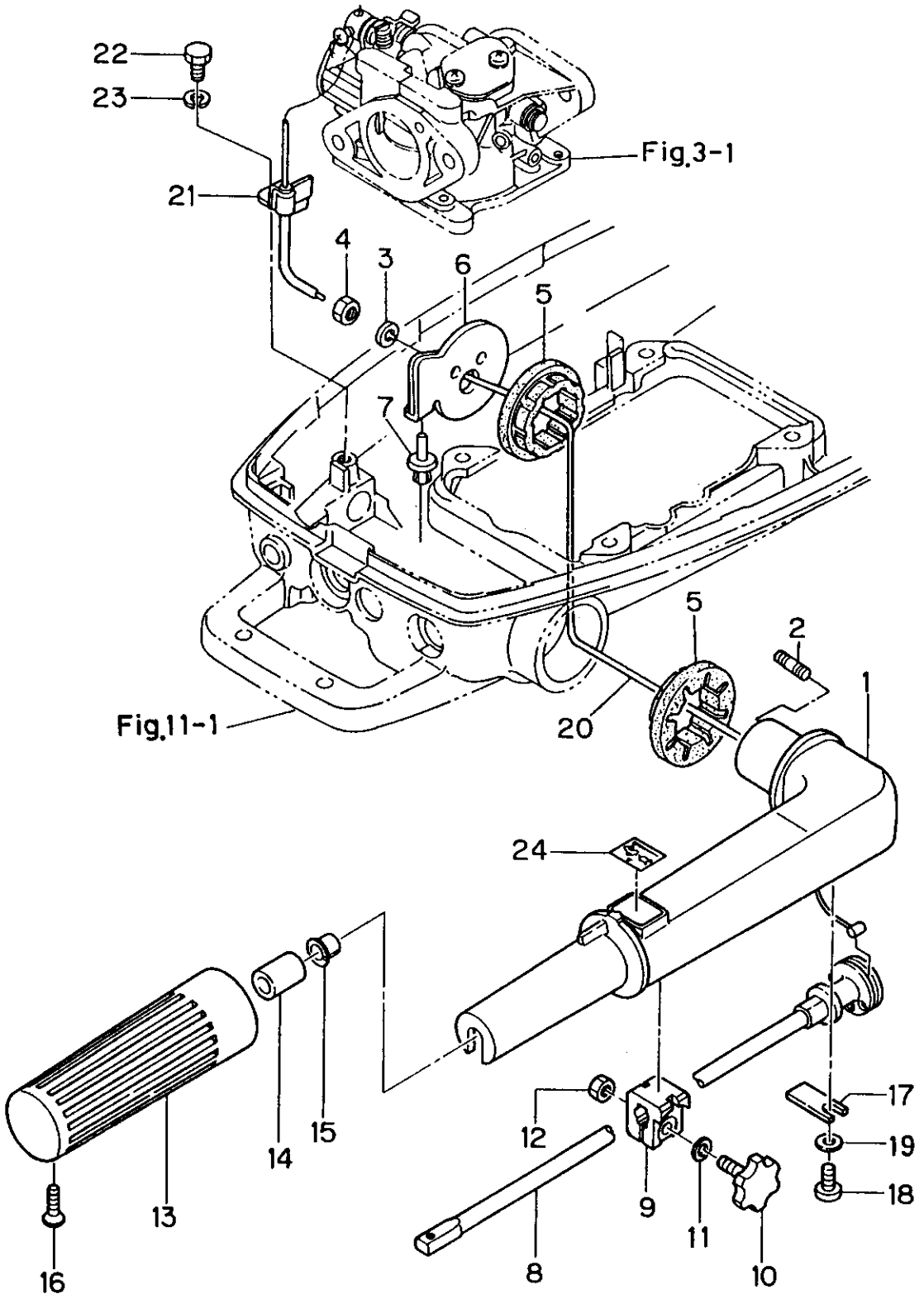


FIG. 5 HANDLE, THROTTLE

区分 NC	見出番号 REF. NO.	部品番号 PART NO.	部品名称 PART NAME	個数 QTY	機種 /特記 MODEL/REMARKS	互換性 ICA	探磨号機 APP. MOTOR SERIAL NO.
N	19 00	94013-0600M	ワツシヤ WASHER	01	NS5B, 5BS グレー GRAY		
N	20 00	36963-6001M	スロツトルワイヤ THROTTLE WIRE	01	NS5B, 5BS グレー GRAY		
N	21 00	36963-5080M	ブラケツト, スロツトルワイヤ BRACKET, THROTTLE WIRE	01	NS5B, 5BS グレー GRAY		
N	22 00	9101D-0612M	ボルト BOLT	01	NS5B, 5BS グレー GRAY		
N	23 00	9413U-0600M	スプリングワツシヤ SPRING WASHER	01	NS5B, 5BS グレー GRAY		
N	24 00	36972-0190M	スロツトルラベル THROTTLE LABEL	01	NS5B, 5BS グレー GRAY		

FIG. 6 RECOIL STARTER, STARTER LOCK

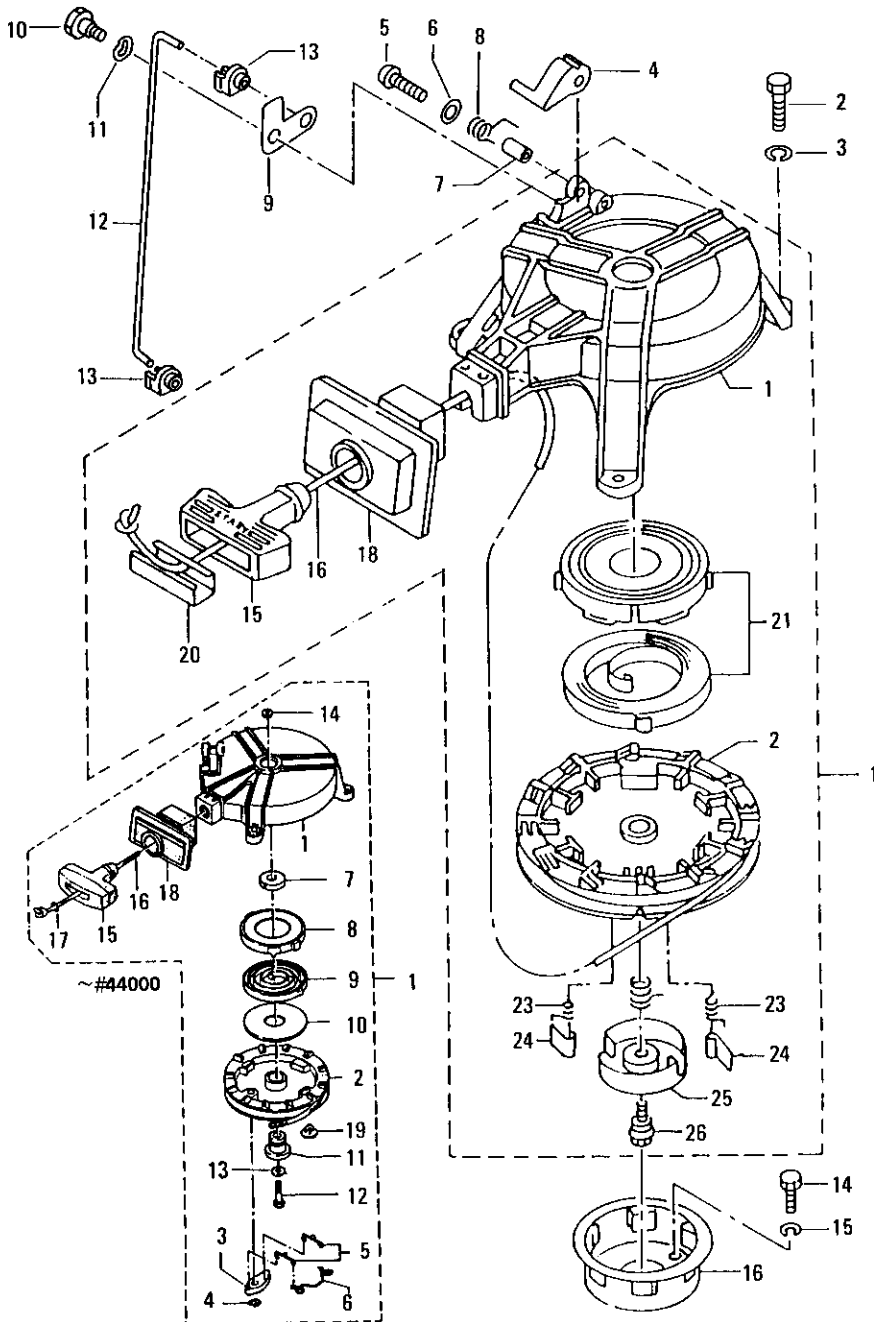


FIG. 6 RECOIL STARTER, STARTER LOCK

区分 NC	見出番号 REF. NO.	部品番号 PART NO.	部品名称 PART NAME	個数 QTY	機種 特記 MODEL/REMARKS	互換性 ICA	探廃号機 APP. MOTOR SERIAL NO.
	1 00	36905-0000M	リコイルスタータアツシ RECOIL STARTER ASS'Y	01	NS5B, 5BS		-44000
		36905-0001M	リコイルスタータアツシ RECOIL STARTER ASS'Y	01	NS5B, 5BS	Ⓧ	44001-
	01	36905-1050M	スタータケース STARTER CASE	01	NS5B, 5BS		-44000
		36905-1051M	スタータケース STARTER CASE	01	NS5B, 5BS	Ⓧ	44001-
	02	33805-1040M	リール REEL	01	NS5B, 5BS		-44000
		3B205-1040M	リール REEL	01	NS5B, 5BS	Ⓧ	44001-
	03	33805-0030M	ラチェット RATCHET	01	NS5B, 5BS		-44000
	04	94532-0600M	Eリング, ラチェット E-RING, RATCHET	01	NS5B, 5BS		-44000
	05	33805-1231M	ラチェットガイドA RATCHET GUIDE A	02	NS5B, 5BS D1.0		-44000
	06	33805-1241M	ラチェットガイドB RATCHET GUIDE B	01	NS5B, 5BS D1.2		-44000
	07	33805-1260M	ガイドプレート, スプリング GUIDE PLATE, SPRING	01	NS5B, 5BS		-44000
	08	33805-1250M	ケース, スタータスプリング CASE, STARTER SPRING	01	NS5B, 5BS		-44000
	09	33805-0040M	スタータスプリング STARTER SPRING	01	NS5B, 5BS		-44000
	10	33805-1270M	スライディングプレート, スタータスプリ ング SLIDING PLATE, STARTER SPRING	01	NS5B, 5BS D25.5-D76-0. 5MM		-44000
	11	33805-1321M	スタータシャフト STARTER SHAFT	01	NS5B, 5BS		-44000
	12	91014-0635M	ボルト BOLT	01	NS5B, 5BS		-44000
	13	33805-1330M	ワッシヤ, スタータシャフト WASHER, STARTER SHAFT	01	NS5B, 5BS		-44000
	14	93013-0600M	ナット NUT	01	NS5B, 5BS		-44000

FIG. 6 RECOIL STARTER, STARTER LOCK

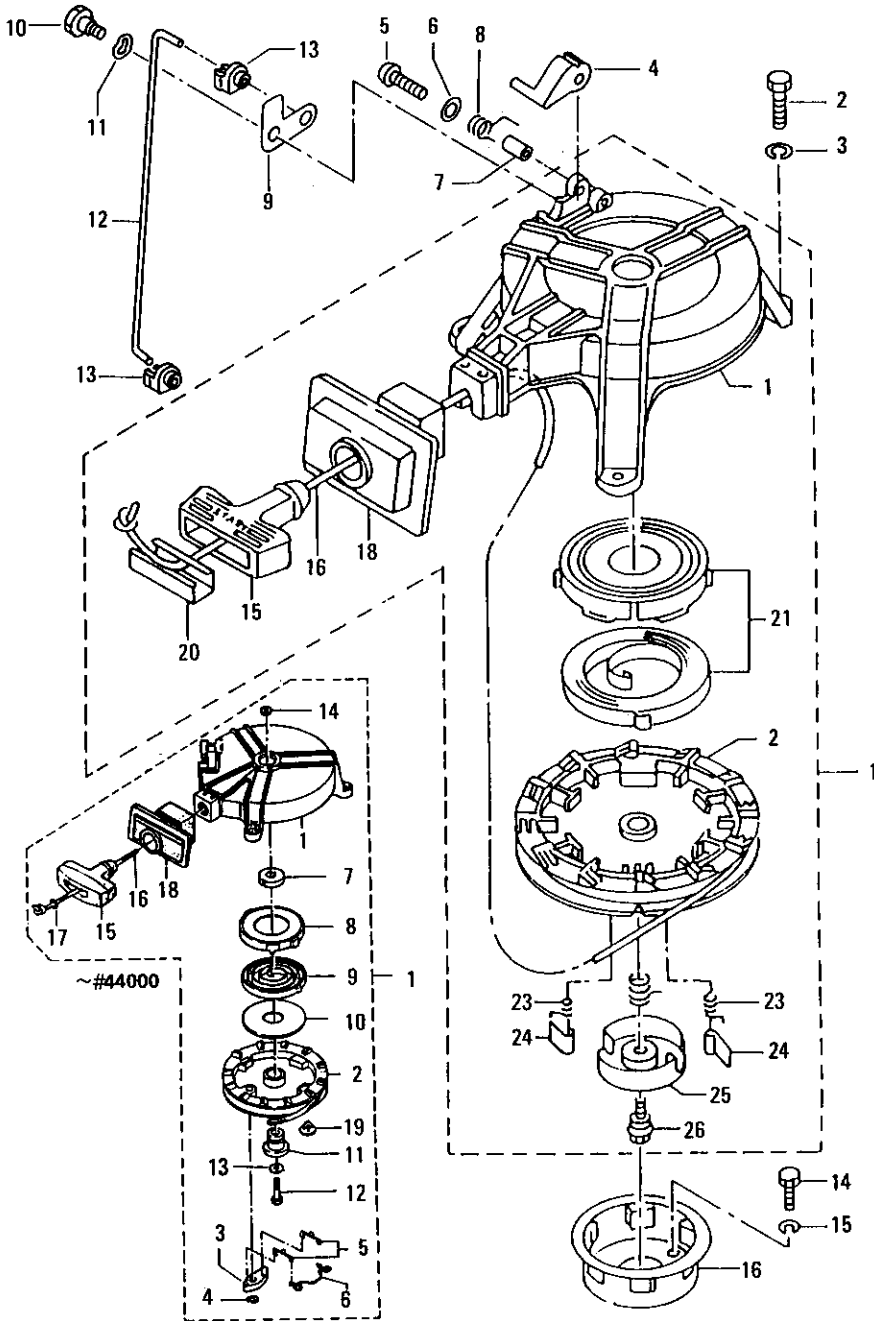


FIG. 6 RECOIL STARTER. STARTER LOCK

区分 NC	見出番号 REF. NO.	部品番号 PART NO.	部品名称 PART NAME	個数 QTY	機種 特記 MODEL/REMARKS	互換性 I C A	探廃号機 APP. MOTOR SERIAL NO.
	1 15	30705-0190M	スタータハンドル STARTER HANDLE	01	NS5B, 5BS		-44000
		3B205-0190M	スタータハンドル STARTER HANDLE	01	NS5B, 5BS	⑤	44001-
	16	35005-0130M	スタータロープ STARTER ROPE	01	NS5B, 5BS D5-1600MM		-44000
		3B205-0130M	スタータロープ STARTER ROPE	01	NS5B, 5BS	⑤	44001-
	17	35005-1360M	Oリング, スタータロープ O-RING, STARTER ROPE	01	NS5B, 5BS D2.5-D4.5		-44000
	18	36905-1160M	シールプレート, スタータ SEAL PLATE, STARTER	01	NS5B, 5BS		-44000
		3B205-1160M	シールプレート, スタータ SEAL PLATE, STARTER	01	NS5B, 5BS	⑤	44001-
	19	33805-1280M	ストツバ, スプリングケース STOPPER, SPRING CASE	02	NS5B, 5BS		-44000
	20	3B205-1310M	ロープアンカー ROPE ANCHOR	01	NS5B, 5BS		44001-
	21	3B205-0100M	スタータスプリングセット STARTER SPRING SET	01	NS5B, 5BS		44001-
	22	36905-0070M	フリクションスプリング FRICTION SPRING	01	NS5B, 5BS		44001-
	23	36905-0120M	リターンスプリング RETURN SPRING	02	NS5B, 5BS		44001-
	24	3B205-0030M	ラチェット RATCHET	02	NS5B, 5BS		44001-
	25	3B205-0060M	フリクションプレート FRICTION PLATE	01	NS5B, 5BS		44001-
	26	3B205-1380M	ボルト, スタータシャフト BOLT, STARTER SHAFT	01	NS5B, 5BS		44001-
	2 00	91013-0623M	ボルト BOLT	03	NS5B, 5BS		
	3 00	94133-0600M	スプリングワッシャー SPRING WASHER	03	NS5B, 5BS		
	4 00	33805-2520M	スタータロック STARTER LOCK	01	NS5B, 5BS オプション EXPORT: STAND ARD		

FIG. 6 RECOIL STARTER. STARTER LOCK

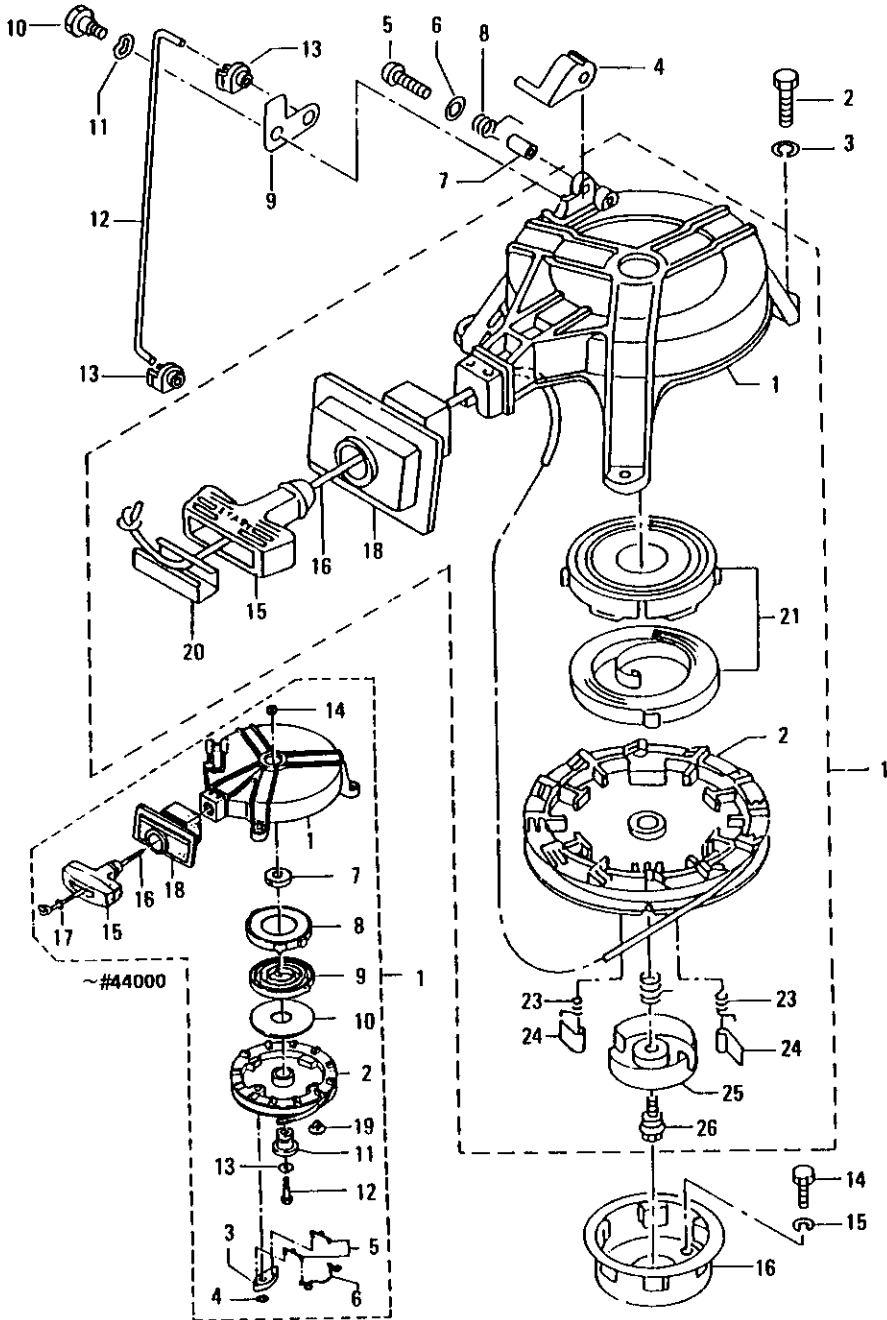


FIG. 6 RECOIL STARTER, STARTER LOCK

区分 N C	見出番号 REF. NO.	部品番号 PART NO.	部品名称 PART NAME	個数 QTY	機種 MODEL/REMARKS	互換性 I C A	採廃号機 APP. MOTOR SERIAL NO.
	1 15	30705-0190M	スタータハンドル STARTER HANDLE	01	NS5B, 5BS		-44000
		3B205-0190M	スタータハンドル STARTER HANDLE	01	NS5B, 5BS	Ⓔ	44001-
	16	35005-0130M	スタータロープ STARTER ROPE	01	NS5B, 5BS D5-1600MM		-44000
		3B205-0130M	スタータロープ STARTER ROPE	01	NS5B, 5BS	Ⓔ	44001-
	17	35005-1360M	Oリング, スタータロープ O-RING, STARTER ROPE	01	NS5B, 5BS D2.5-D4.5		-44000
	18	36905-1160M	シールプレート, スタータ SEAL PLATE, STARTER	01	NS5B, 5BS		-44000
		3B205-1160M	シールプレート, スタータ SEAL PLATE, STARTER	01	NS5B, 5BS	Ⓔ	44001-
	19	33805-1280M	ストッパ, スプリングケース STOPPER, SPRING CASE	02	NS5B, 5BS		-44000
	20	3B205-1310M	ロープアンカー ROPE ANCHOR	01	NS5B, 5BS		44001-
	21	3B205-0100M	スタータスプリングセット STARTER SPRING SET	01	NS5B, 5BS		44001-
	22	36905-0070M	フリクションスプリング FRICTION SPRING	01	NS5B, 5BS		44001-
	23	36905-0120M	リターンスプリング RETURN SPRING	02	NS5B, 5BS		44001-
	24	3B205-0030M	ラチェット RATCHET	02	NS5B, 5BS		44001-
	25	3B205-0060M	フリクションプレート FRICTION PLATE	01	NS5B, 5BS		44001-
	26	3B205-1380M	ボルト, スタータシャフト BOLT STARTER SHAFT	01	NS5B, 5BS		44001-
	2 00	91013-0623M	ボルト BOLT	03	NS5B, 5BS		
	3 00	94133-0600M	スプリングワッシャー SPRING WASHER	03	NS5B, 5BS		
	4 00	33805-2520M	スタータロック STARTER LOCK	01	NS5B, 5BS オプション EXPORT: STAND ARD		

FIG. 6 RECOIL STARTER, STARTER LOCK

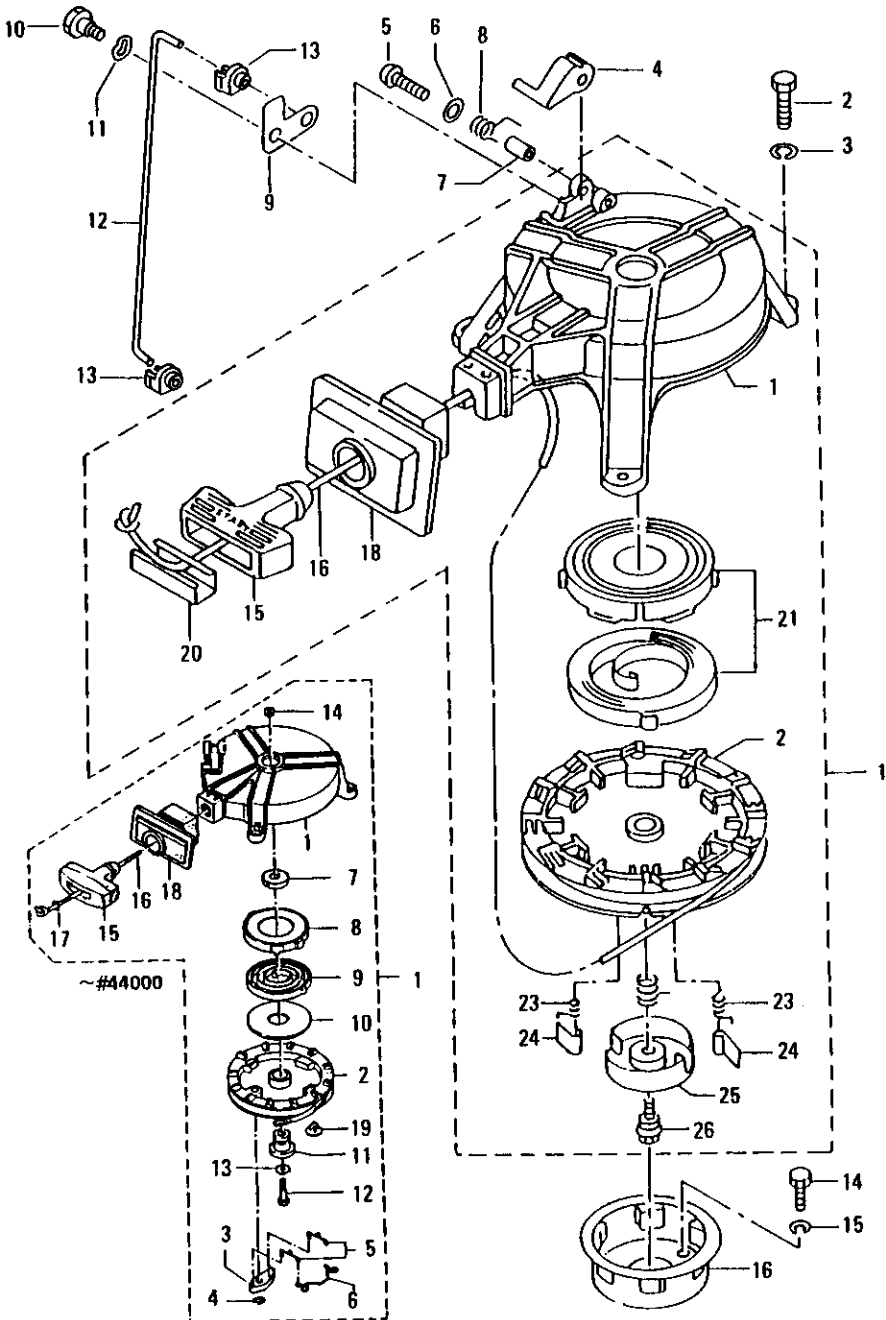


FIG. 6 RECOIL STARTER.STARTER LOCK

区分 NC	見出番号 REF.NO.	部品番号 PART NO.	部品名称 PART NAME	個数 Q'TY	機種 /特記 MODEL/REMARKS	互換性 I C A	探廃号機 APP.MOTOR SERIAL NO.
	5 00	92153-0430M	スクリュ SCREW	01	NS5B, 5BS オフ ション EXPORT:STAND ARD		
	6 00	94013-0400M	ワツシヤ WASHER	01	NS5B, 5BS オフ ション EXPORT:STAND ARD		
	7 00	33805-2550M	カラー, スタータロック COLLAR, STARTER LOCK	01	NS5B, 5BS オフ ション EXPORT:STAND ARD		
	8 00	33805-2160M	スプリング, スタータロック SPRING, STARTER LOCK	01	NS5B, 5BS オフ ション EXPORT:STAND ARD		
	9 00	33805-2531M	カム, スタータロック CAM, STARTER LOCK	01	NS5B, 5BS オフ ション EXPORT:STAND ARD		
	10 00	33805-2540M	カムシャフト CAM SHAFT	01	NS5B, 5BS オフ ション EXPORT:STAND ARD		
	11 00	94143-0800M	ウェーブワツシヤ WAVE WASHER	01	NS5B, 5BS オフ ション EXPORT:STAND ARD		
	12 00	36905-2170M	ロッド, スタータロック ROD, STARTER LOCK	01	NS5B, 5BS オフ ション EXPORT:STAND ARD		
	13 00	34505-2230M	D3.5ロッドスナツプ D3.5 ROD SNAP	02	NS5B, 5BS オフ ション EXPORT:STAND ARD		
	14 00	91011-0612M	ボルト BOLT	03	NS5B, 5BS		44001-
	15 00	94132-0600M	スプリングワツシヤ SPRING WASHER	01	NS5B, 5BS		44001-
	16 00	3B205-9010M	スタータプーリ STARTER PULLEY	01	NS5B, 5BS		44001-

FIG. 7 DRIVESHAFT HOUSING.GEAR CASE

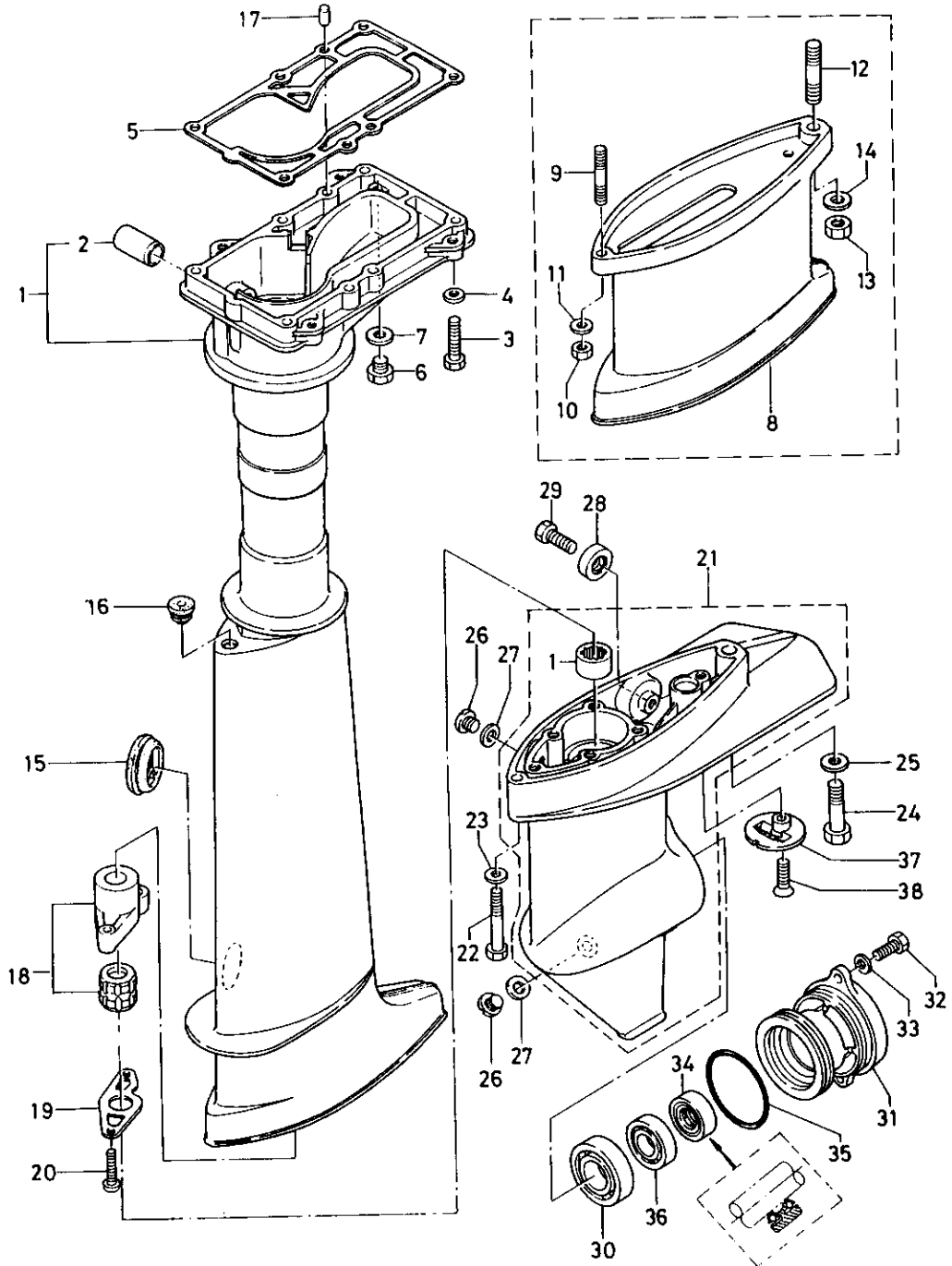


FIG. 7 DRIVESHAFT HOUSING.GEAR CASE

区分 NC	見出番号 REF.NO.	部品番号 PART NO.	部品名称 PART NAME	個数 QTY	機種 /特記 MODEL/REMARKS	互換性 ICA	探廃号機 APP.MOTOR SERIAL NO.
C N C N C N	1 00	36961-0200M	ドライブシャフトハウジングS DRIVE SHAFT HOUSING S	01	NS5B,5BS (フ'ツシク'ツキ) (W/BUSHING)		-57900
		36961-0201M	ドライブシャフトハウジングS DRIVE SHAFT HOUSING S	01	NS5B,5BS ブルー BLUE	Ⓐ	57901-79758
		N6961-0201M	ドライブシャフトハウジングS DRIVE SHAFT HOUSING S	01	NS5B,5BS グレー GRAY	Ⓑ	79759-
		36961-0300M	ドライブシャフトハウジングL DRIVE SHAFT HOUSING L	01	NS5B,5BS (フ'ツシク'ツキ) (W/BUSHING)		-57900
		36961-0301M	ドライブシャフトハウジングL DRIVE SHAFT HOUSING L	01	NS5B,5BS ブルー BLUE	Ⓐ	57901-79758
		N6961-0301M	ドライブシャフトハウジングL DRIVE SHAFT HOUSING L	01	NS5B,5BS グレー GRAY	Ⓑ	79759-
	2 00	30161-0210M	アツシク, シフトレバー BUSHING, SHIFT LEVER	01	NS5B,5BS		
	3 00	91013-0630M	ボルト BOLT	06	NS5B,5BS		
	4 00	94013-0600M	ワツシヤ WASHER	06	NS5B,5BS		
	5 00	36961-0120M	ガスケット, ドライブシャフトハウジング GASKET, DRIVE SHAFT HOUSING	01	NS5B,5BS		
	6 00	91063-0808M	ウォータプラグ WATER PLUG	01	NS5B,5BS		
	7 00	33260-0060M	ガスケット, ウォータプラグ GASKET, WATER PLUG	01	NS5B,5BS		
8 00	36961-1100M	エクステンションハウジングXL EXTENSION HOUSING XL	01	NS5B,5BS ブルー BLUE		-79758	
9 00	N6961-1100M	エクステンションハウジングXL EXTENSION HOUSING XL	01	NS5B,5BS グレー GRAY	Ⓑ	79759-	
9 00	91533-0620M	スタツトボルト, フロント STUD BOLT, FRONT	01	NS5B,5BS			
10 00	93013-0600M	ナツト NUT	01	NS5B,5BS			
11 00	94013-0600M	ワツシヤ WASHER	01	NS5B,5BS			
12 00	91523-0822M	スタツトボルト, リア STUD BOLT, REAR	01	NS5B,5BS			

FIG. 7 DRIVESHAFT HOUSING, GEAR CASE

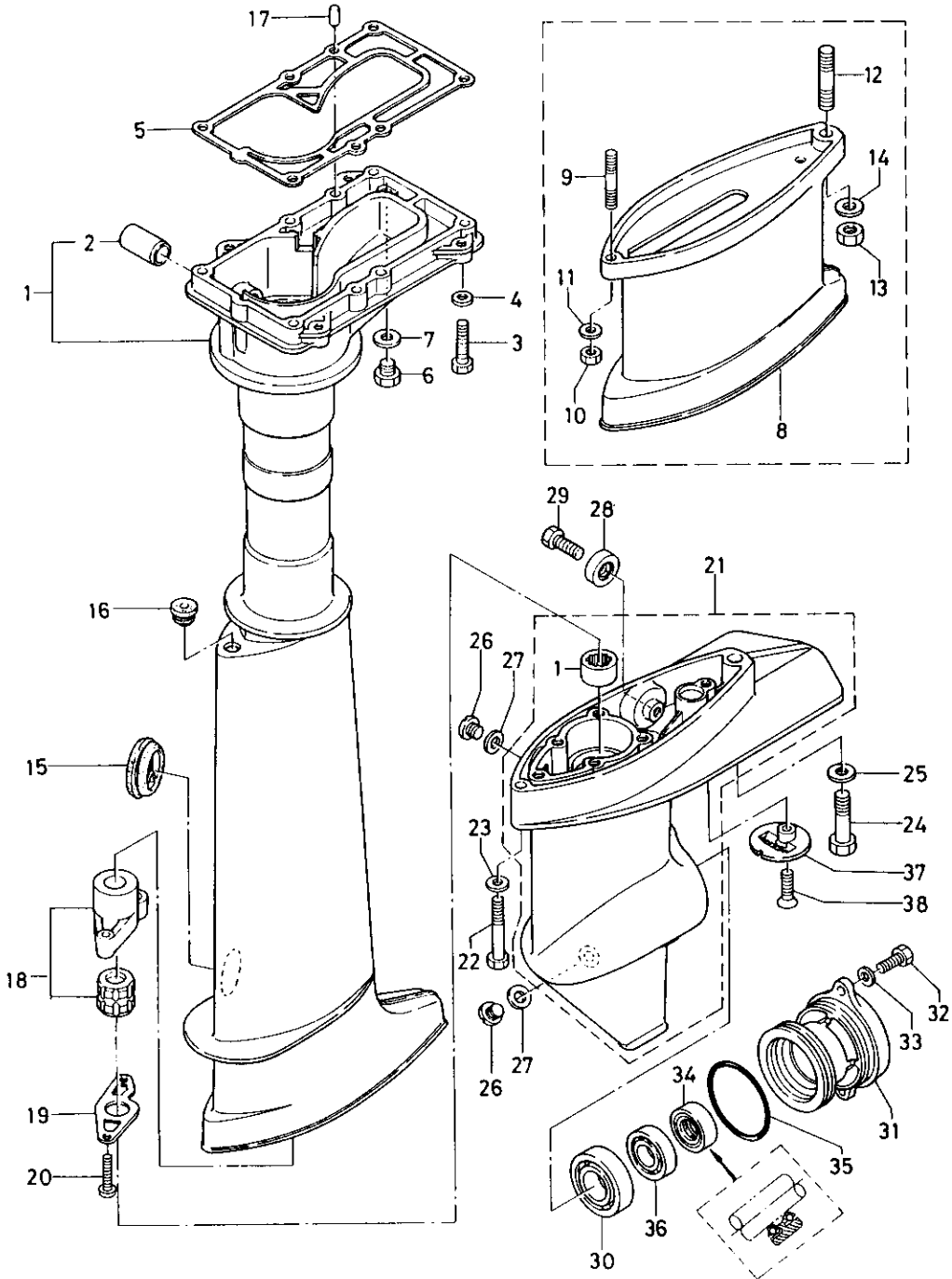


FIG. 7 DRIVESHAFT HOUSING.GEAR CASE

区分 NC	見出番号 REF.NO.	部品番号 PART NO.	部品名称 PART NAME	個数 QTY	機種 特記 MODEL/REMARKS	互換性 ICA	採摩号機 APP.MOTOR SERIAL NO.
	13 00	93013-0800M	ナット NUT	01	NS5B,5BS		
	14 00	94013-0800M	ワッシャ WASHER	01	NS5B,5BS		
	15 00	36961-0160M	グロメット,ドライブシャフトハウジング GROMMET,DRIVE SHAFT HOUSING	01	NS5B,5BS		
	16 00	36966-0430M	グロメット,カムロッド GROMMET,CAM ROD	01	NS5B,5BS		
	17 00	34501-1110M	ノック,ドライブシャフトハウジング KNOCK,DRIVE SHAFT HOUSING	02	NS5B,5BS		
	18 00	36964-3310M	ブッシング,ドライブシャフト BUSHING,DRIVE SHAFT	01	NS5B,5BS トランスAML,XLヨウ FOR TRANSM L,XL		
	19 00	36964-3320M	ストッパ,ドライブシャフトブッシング STOPPER,DRIVE SHAFT BUSHING	01	NS5B,5BS		
	20 00	92153-0525M	スクリュ SCREW	02	NS5B,5BS トランスAML,XLヨウ FOR TRANSM L,XL		
		92153-0510M	スクリュ SCREW	02	NS5B,5BS トランスAMSヨウ FOR TRANSM S		
C	21 00	36960-0000M	ギヤケースアツシ GEAR CASE ASS'Y	01	NS5B,5BS ブルー BLUE		-79758
N		N6960-0000M	ギヤケースアツシ GEAR CASE ASS'Y	01	NS5B,5BS グレー GRAY	ⓑ	79759-
	01	36960-2110M	ベアリング,ドライブシャフト BEARING,DRIVE SHAFT	01	NS5B,5BS		
	22 00	91613-0645M	ボルト,フロント BOLT,FRONT	01	NS5B,5BS		
	23 00	94013-0600M	ワッシャ,フロント WASHER,FRONT	01	NS5B,5BS		
	24 00	91613-0835M	ボルト,リア BOLT,REAR	01	NS5B,5BS		
	25 00	94013-0800M	ワッシャ,リア WASHER,REAR	01	NS5B,5BS		

FIG. 7 DRIVESHAFT HOUSING, GEAR CASE

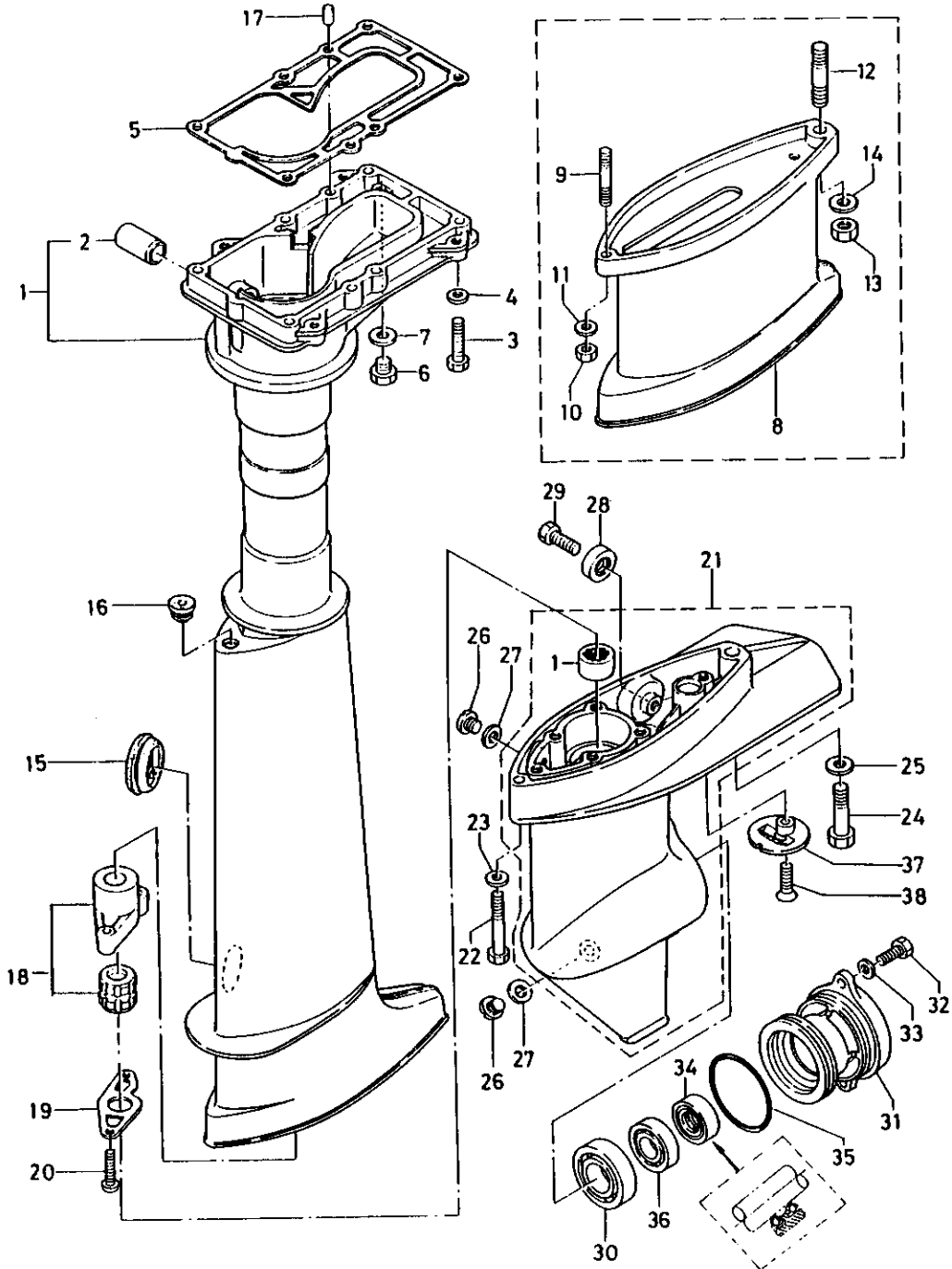


FIG. 7 DRIVESHAFT HOUSING, GEAR CASE

区分 N C	見出番号 REF.NO.	部品番号 PART NO.	部品名称 PART NAME	個数 Q'TY	機種 /特記 MODEL/REMARKS	互換性 I C A	探廃号機 APP. MOTOR SERIAL NO.
	26 00	33260-0050M	オイルプラグ OIL PLUG	02	NS5B, 5BS		
	27 00	33260-0060M	ガスケット, オイルプラグ GASKET, OIL PLUG	02	NS5B, 5BS		
	28 00	36960-2180M	アノード ANODE	01	NS5B, 5BS		
	29 00	91013-0616M	ボルト BOLT	01	NS5B, 5BS		
	30 00	96010-6004M	ベアリング, ベベルギヤ A BEARING, BEVEL GEAR A	01	NS5B, 5BS (#6004)		
C	31 00	36960-1010M	ハウジング, プロペラシャフト HOUSING, PROPELLER SHAFT	01	NS5B, 5BS ブルー BLUE		-79758
N		N6960-1010M	ハウジング, プロペラシャフト HOUSING, PROPELLER SHAFT	01	NS5B, 5BS グレー GRAY	Ⓢ	79759-
	32 00	91013-0616M	ボルト BOLT	02	NS5B, 5BS		
	33 00	94013-0600M	ワッシャ WASHER	02	NS5B, 5BS D15-D28-10MM		
	34 00	36960-1110M	オイルシール, プロペラシャフト OIL SEAL, PROPELLER SHAFT	01	NS5B, 5BS D15-D28-10MM		
	35 00	34565-0150M	Oリング, プロペラシャフトハウジング O-RING, PROPELLER SHAFT HOUSING	01	NS5B, 5BS D3.2-D47		
	36 00	96010-6002M	ベアリング, プロペラシャフト BEARING, PROPELLER SHAFT	01	NS5B, 5BS (#6002)		
	37 00	36960-2060M	ウォーターストレナー WATER STRAINER	01	NS5B, 5BS		
	38 00	92183-0620M	スクリュ SCREW	01	NS5B, 5BS		

FIG. 8 TRANSMISSION WATER PUMP

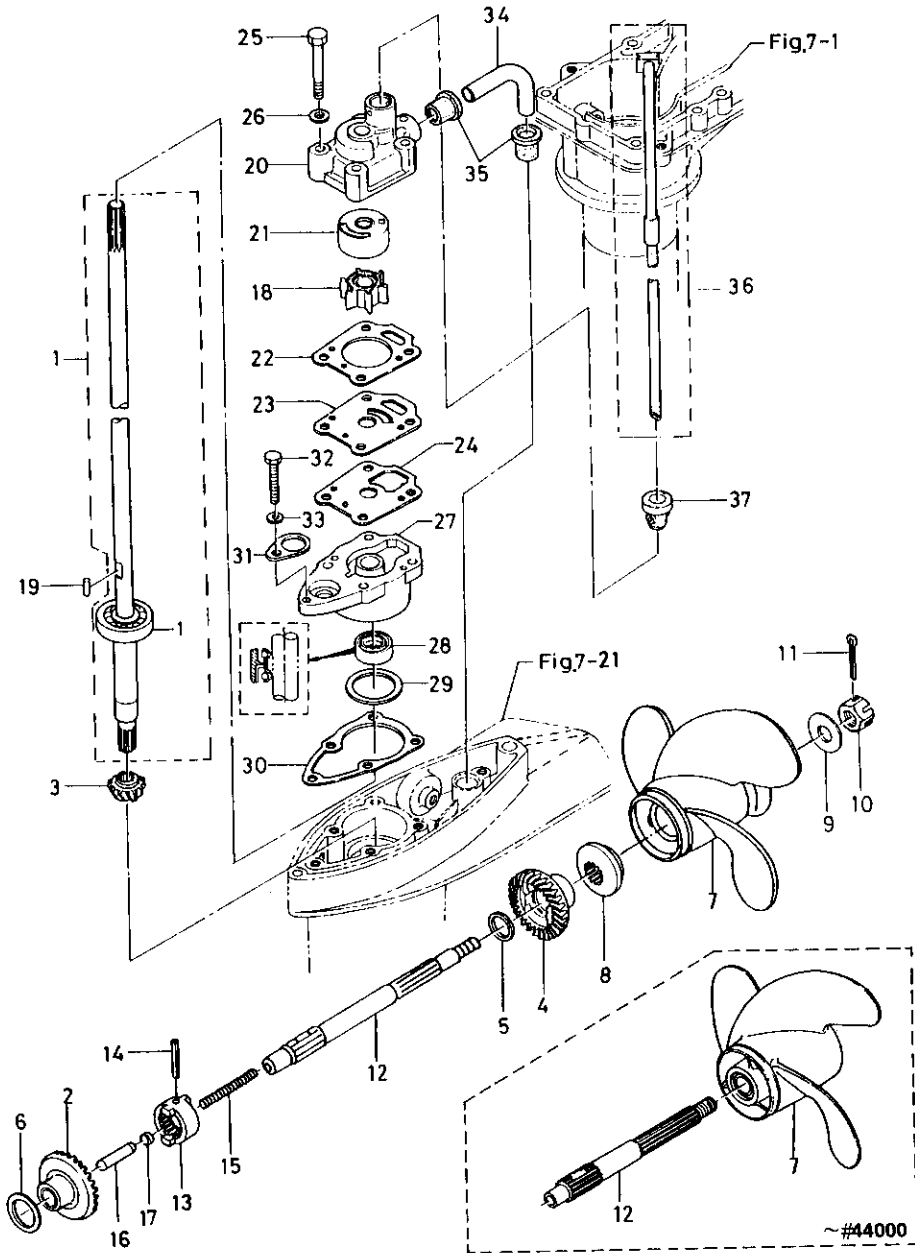


FIG. 8 TRANSMISSION WATER PUMP

区分 NC	見出番号 REF.NO.	部品番号 PART NO.	部品名称 PART NAME	個数 Q'TY	機種 /特記 MODEL/REMARKS	互換性 ICA	探廃号機 APP.MOTOR SERIAL NO.
	1 00	36964-3010M	ドライブシャフトS DRIVE SHAFT S	01	NS5B, 5BS (ベアリングツキ) (W/BEARING)		
		36964-3020M	ドライブシャフトL DRIVE SHAFT L	01	NS5B, 5BS (ベアリングツキ) (W/BEARING)		
		36964-3030M	ドライブシャフトXL DRIVE SHAFT XL	01	NS5B, 5BS (ベアリングツキ) (W/BEARING)		
	01	96010-6300M	ベアリングB,ドライブシャフト BEARING B,DRIVE SHAFT	01	NS5B, 5BS (#6300)		
	2 00	36964-0100M	ベベルギヤA (ブッシングツキ) BEVEL GEAR A (WITH BUSHING)	01	NS5B, 5BS		-57900
		36964-0101M	ベベルギヤA (ブッシングツキ) BEVEL GEAR A (WITH BUSHING)	01	NS5B, 5BS	◎	57901-
	3 00	36964-0200M	ベベルギヤB BEVEL GEAR B	01	NS5B, 5BS		
	4 00	36964-0300M	ベベルギヤC (ブッシングツキ) BEVEL GEAR C (WITH BUSHING)	01	NS5B, 5BS		-57900
		36964-0301M	ベベルギヤC (ブッシングツキ) BEVEL GEAR C (WITH BUSHING)	01	NS5B, 5BS	◎	57901-
	5 00	36964-0320M	ワッシャ, ベベルギヤC WASHER, BEVEL GEAR C	01	NS5B, 5BS		
	6 00	36964-0120M	シム, ベベルギヤA SHIM, BEVEL GEAR A	AR	NS5B, 5BS T=0.1.0.15		
	7 00	36964-5160M	プロペラ (8) PROPELLER (8) 7.9X7.9X3	01	NS5B, 5BS トランサムS.L.XLヒ ヨウジエン STD.P ROP.FOR S.L. XL T		-44000
		36964-5161M	プロペラ (8) PROPELLER (8) 7.9X7.9X3	01	NS5B, 5BS トランサムS.L.XLヒ ヨウジエン STD.P ROP.FOR S.L. XL T	◎	44001-
		36964-5180M	プロペラ (9) PROPELLER (9) 7.9X9.0X3	01	NS5B, 5BS		-44000

FIG. 8 TRANSMISSION WATER PUMP

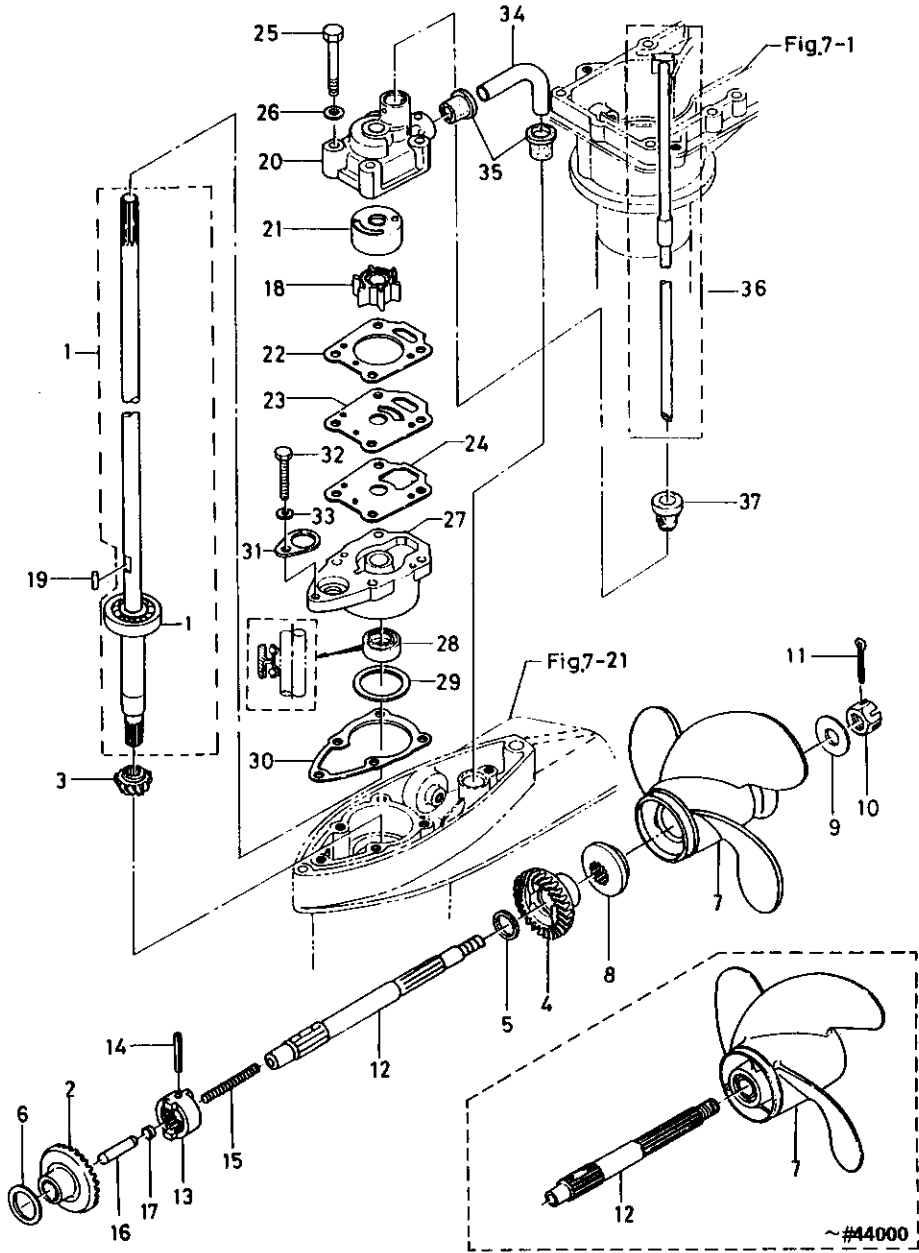


FIG. 8 TRANSMISSION WATER PUMP

区分 NC	見出番号 REF.NO.	部品番号 PART NO.	部品名称 PART NAME	個数 Q'TY	機種 /特記 MODEL/REMARKS	互換性 ICA	探検号機 APP.MOTOR SERIAL NO.
	7 00	36964-5181M	プロペラ (9) PROPELLER (9) 7.9X9.0X3	01	NS5B, 5BS	◎	44001-
		36964-5140M	プロペラ (7) PROPELLER (7) 7.9X7.0X3	01	NS5B, 5BS		-44000
		36964-5141M	プロペラ (7) PROPELLER (7) 7.9X7.0X3	01	NS5B, 5BS	◎	44001-
	8 00	36964-2310M	スラストホルダ、プロペラ THRUST HOLDER, PROPELLER	01	NS5B, 5BS		
	9 00	36964-1240M	ワッシャ、プロペラ WASHER, PROPELLER	01	NS5B, 5BS		
	10 00	36964-1210M	ナット、プロペラ NUT, PROPELLER	01	NS5B, 5BS		
	11 00	95153-2518M	スプリットピン SPLIT PIN	01	NS5B, 5BS		-64800
		95153-0318M	スプリットピン SPLIT PIN	01	NS5B, 5BS	◎	64801-
	12 00	36964-2110M	プロペラシャフト PROPELLER SHAFT	01	NS5B, 5BS		-44000
		36964-2111M	プロペラシャフト PROPELLER SHAFT	01	NS5B, 5BS	Ⓑ	44001-
	13 00	30164-2150M	クラッチ CLUTCH	01	NS5B, 5BS		-57900
		30164-2151M	クラッチ CLUTCH	01	NS5B, 5BS	Ⓐ	57901-
	14 00	30164-2170M	クラッチピン CLUTCH PIN	01	NS5B, 5BS		
	15 00	36964-2210M	クラッチスプリング CLUTCH SPRING	01	NS5B, 5BS		
	16 00	36964-2230M	プッシュロッド、クラッチ PUSH ROD, CLUTCH	01	NS5B, 5BS		
	17 00	36964-2220M	スプリングホルダ、クラッチ SPRING HOLDER, CLUTCH	01	NS5B, 5BS		
	18 00	36965-0210M	インペラ、ウォータポンプ IMPELLER, WATER PUMP	01	NS5B, 5BS		
	19 00	36965-0220M	キー、ポンプインペラ KEY, PUMP IMPELLER	01	NS5B, 5BS		
	20 00	36965-0160M	ポンプケース PUMP CASE	01	NS5B, 5BS		

トランスミッション・ウォータポンプ
 FIG. 8 TRANSMISSION WATER PUMP

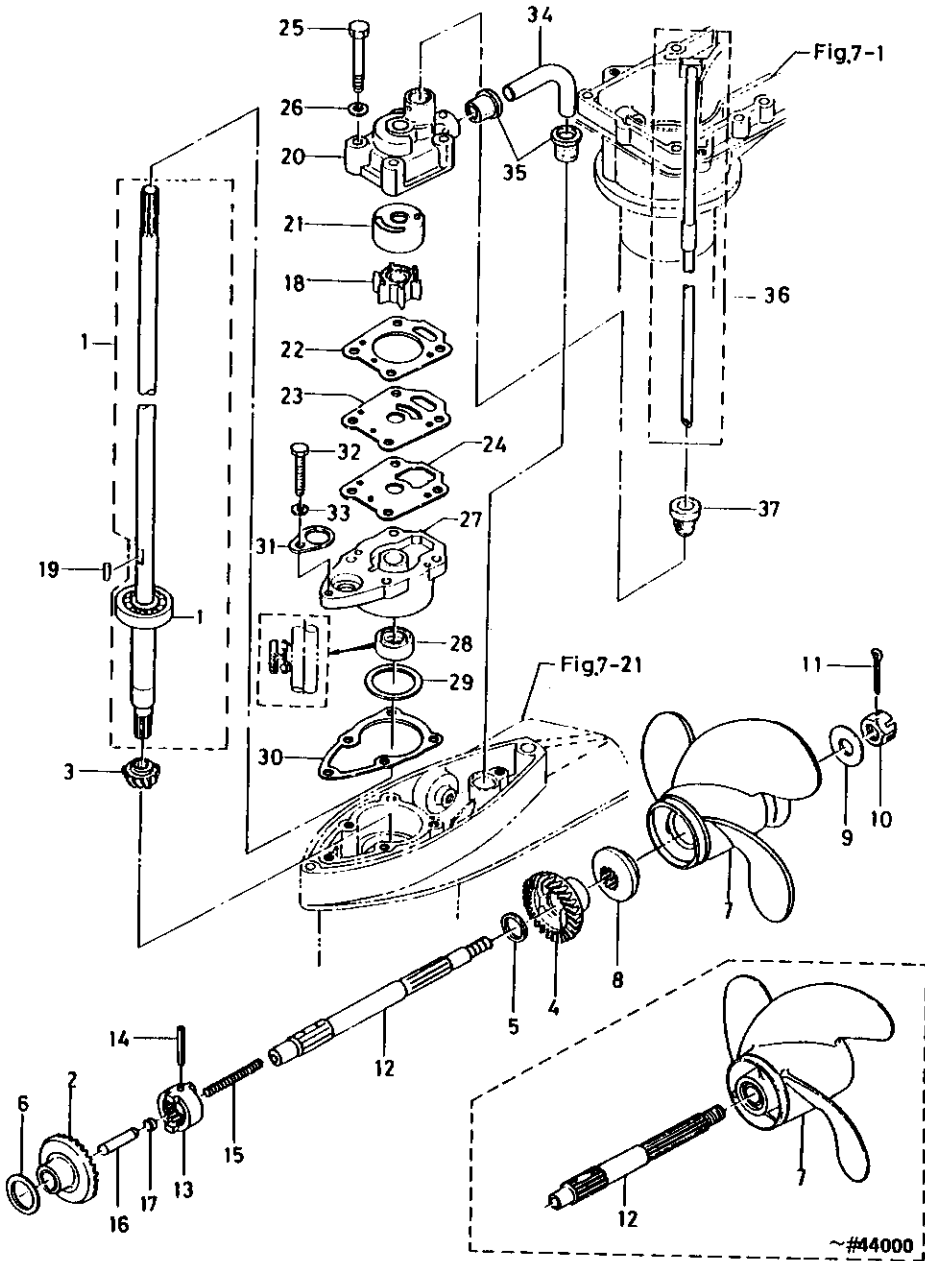


FIG. 8 TRANSMISSION WATER PUMP

区分 NC	見出番号 REF. NO.	部品番号 PART NO.	部品名称 PART NAME	個数 QTY	機種 特記 MODEL/REMARKS	互換性 I CA	探廃号機 APP. MOTOR SERIAL NO.
	21 00	36965-0110M	ライナー、ポンプケース LINER, PUMP CASE	01	NS5B, 5BS		
	22 00	36965-0180M	ガスケット、ポンプケース GASKET, PUMP CASE	01	NS5B, 5BS		
	23 00	36965-0250M	ガイドプレート、ウォータポンプ GUIDE PLATE, WATER PUMP	01	NS5B, 5BS		
	24 00	36965-0290M	ガスケット、ポンプガイドプレート GASKET, PUMP GUIDE PLATE	01	NS5B, 5BS		
	25 00	91613-0645M	ボルト BOLT	04	NS5B, 5BS		
	26 00	94013-0600M	ワッシャ WASHER	04	NS5B, 5BS		
	27 00	36965-0170M	ポンプケースロフ PUMP CASE LOWER	01	NS5B, 5BS		
	28 00	36960-2230M	オイルシール、ポンプケースロフ OIL SEAL, PUMP CASE LOWER	01	NS5B, 5BS D10-024-8MM		
	29 00	36964-0230M	シム、バックラッシュ調整 SHIM, BACKLASH ADJUSTER	AR	NS5B, 5BS T=0.1.0.15		
	30 00	36965-0200M	ガスケット、ポンプケースロフ GASKET, PUMP CASE LOWER	01	NS5B, 5BS		
	31 00	36966-0330M	ストッパ、カムロッドブッシング STOPPER, CAM ROD BUSHING	01	NS5B, 5BS		
	32 00	91013-0625M	ボルト BOLT	01	NS5B, 5BS		
	33 00	94013-0600M	ワッシャ WASHER	01	NS5B, 5BS		
	34 00	36965-0350M	ウォータパイプロフ WATER PIPE LOWER	01	NS5B, 5BS		
	35 00	36965-0360M	シールラバー、ウォータパイプロフ SEAL RUBBER, WATER PIPE LOWER	02	NS5B, 5BS		
	36 00	36965-1000M	ウォータパイプS WATER PIPE S	01	NS5B, 5BS (ク'ロメットアツパ', カ'ート'ツキ) (W/ GROMMET UPPE R GU		

FIG. 8 TRANSMISSION WATER PUMP

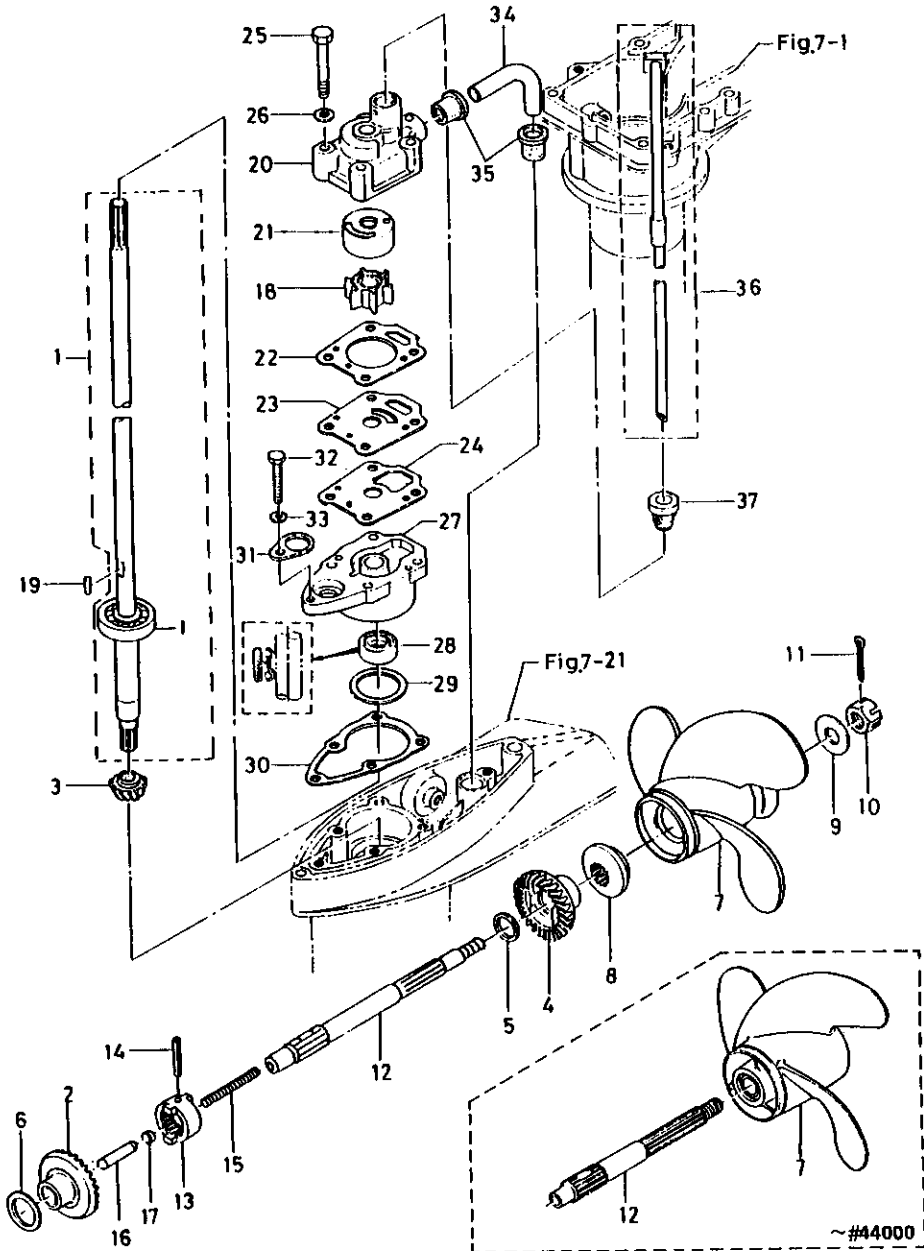


FIG. 8 TRANSMISSION, WATER PUMP

区分 NC	見出番号 REF. NO.	部品番号 PART NO.	部品名称 PART NAME	個数 Q'TY	機種 /特記 MODEL/REMARKS	互換性 I CA	採廃号機 APP. MOTOR SERIAL NO.
	36 00	36965-1100M	ウォーターパイプL WATER PIPE L	01	NS5B, 5BS (ク'ロメットアツハ, カ'ート'ツキ) (W/ GROMMET UPPE R GU		
		36965-1200M	ウォーターパイプXL WATER PIPE XL	01	NS5B, 5BS (ク'ロメットアツハ, カ'ート'ツキ) (W/ GROMMET UPPE R GU		
	37 00	36965-0140M	シールラバーロワ, ウォータパイプ SEAL RUBBER LOWER, WATER PIPE	01	NS5B, 5BS		

FIG. 9 GEAR SHIFT

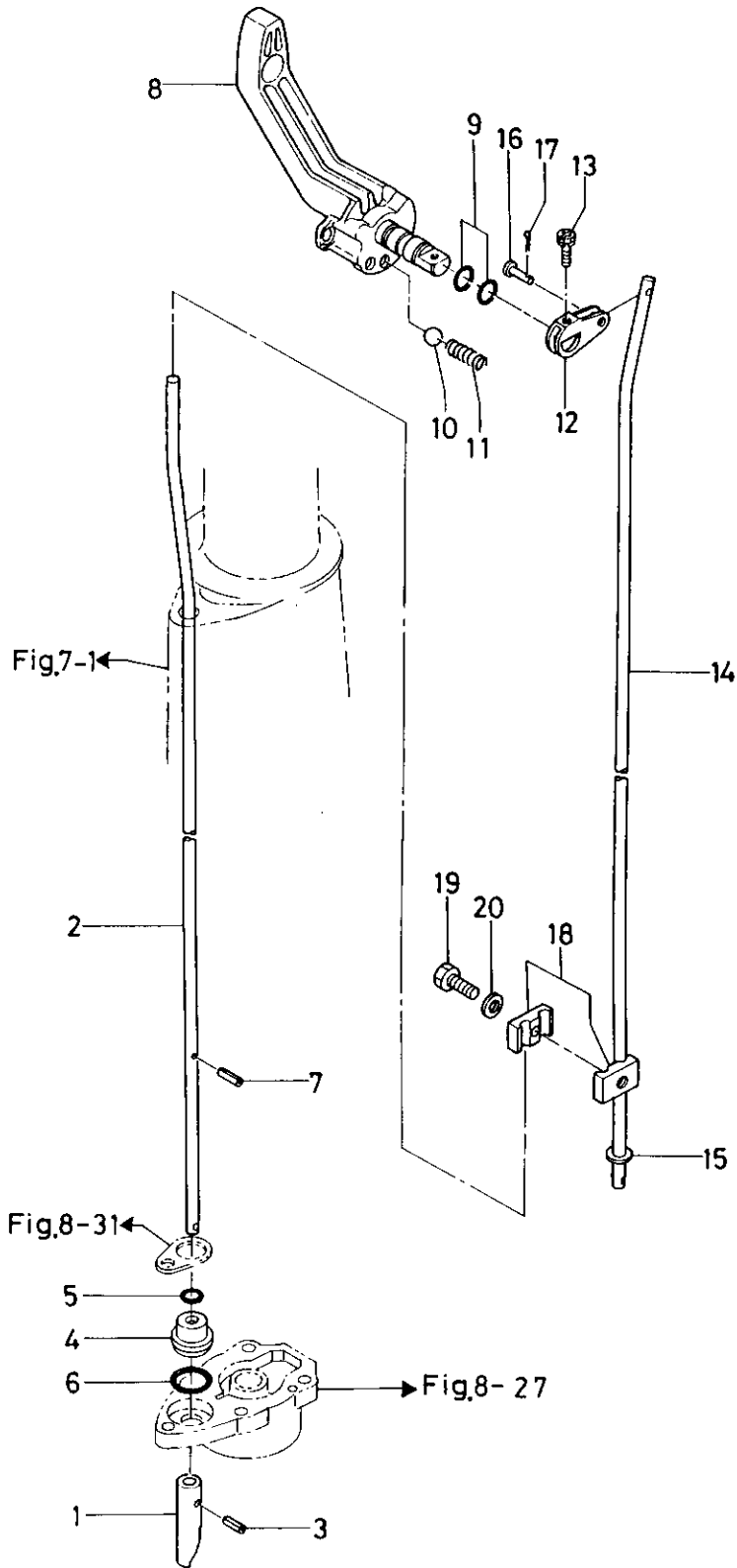
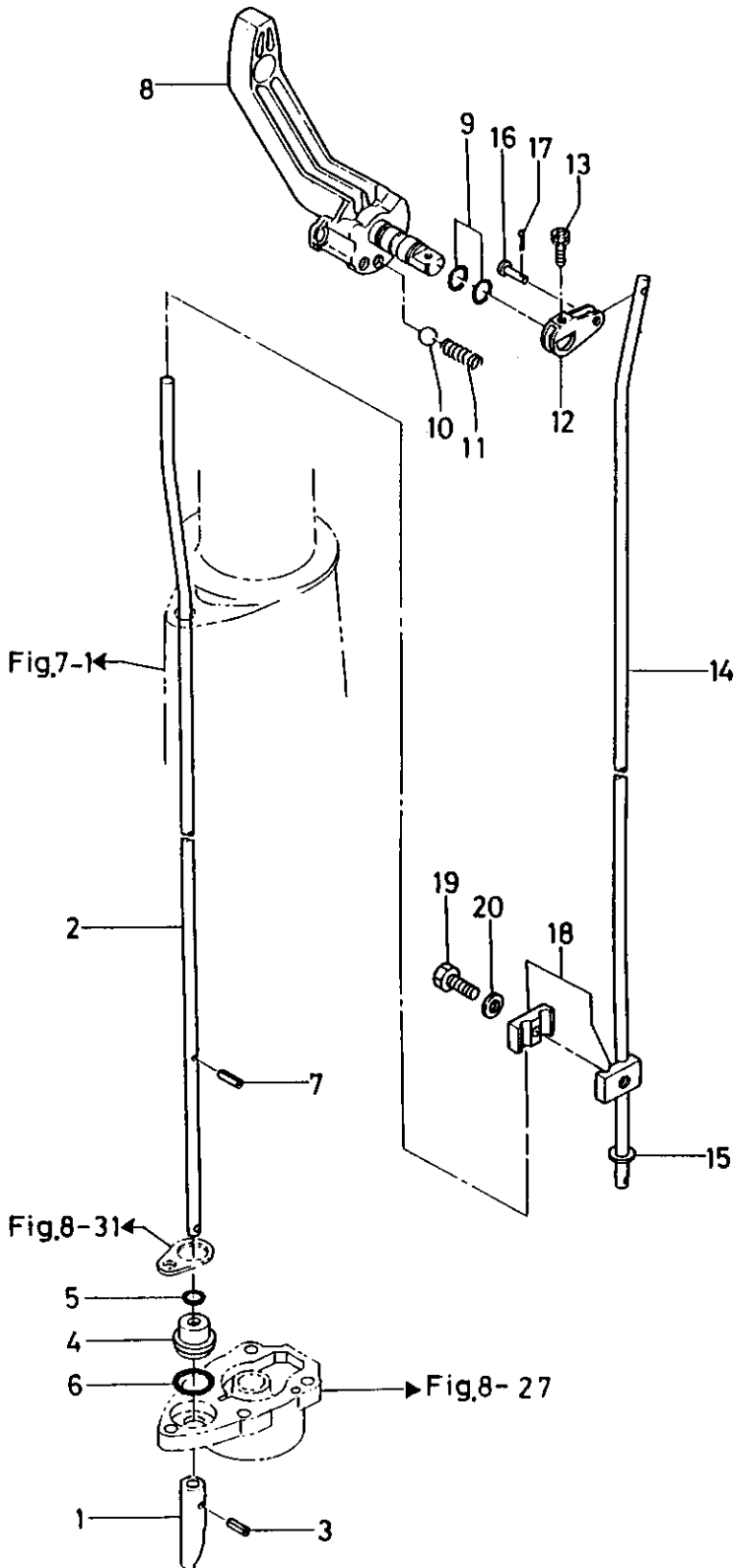


FIG. 9 GEAR SHIFT

区分 NC	見出番号 REF.NO.	部品番号 PART NO.	部品名称 PART NAME	個数 Q'TY	機種 /特記 MODEL/REMARKS	互換性 ICA	探廃号機 APP.MOTOR SERIAL NO.
	1 00	36966-0110M	クラッチカム CLUTCH CAM	01	NS5B, 5BS		
	2 00	36966-0120M	カムロッドS CAM ROD S	01	NS5B, 5BS		
		36966-0130M	カムロッドL CAM ROD L	01	NS5B, 5BS		
		36966-0140M	カムロッドXL CAM ROD XL	01	NS5B, 5BS		
	3 00	95142-0310M	スプリングピン SPRING PIN	01	NS5B, 5BS D3-10MM		
	4 00	36966-0310M	ブッシング, カムロッド BUSHING, CAM ROD	01	NS5B, 5BS		
	5 00	36966-0210M	OリングA O-RING A	01	NS5B, 5BS D2.5-D4.7		
	6 00	33266-0320M	OリングB O-RING B	01	NS5B, 5BS D2.4-D15.4		
	7 00	95142-0312M	スプリングピン SPRING PIN	01	NS5B, 5BS D3-12MM		
	8 00	36966-1100M	シフトレバー SHIFT LEVER	01	NS5B, 5BS		- 5700
		36966-1101M	シフトレバー SHIFT LEVER	01	NS5B, 5BS	Ⓐ	57001-
	9 00	30166-1360M	Oリング, シフトレバー O-RING, SHIFT LEVER	02	NS5B, 5BS D1.9-D8.8		
	10 00	96502-1605M	ストッパ, シフトレバー STOPPER, SHIFT LEVER	01	NS5B, 5BS		- 5700
		36966-1160M	ストッパ, シフトレバー STOPPER, SHIFT LEVER	01	NS5B, 5BS	Ⓐ	57001-
	11 00	30166-1120M	スプリング, シフトレバーストッパ SPRING, SHIFT LEVER STOPPER	01	NS5B, 5BS		- 5700
		36966-1121M	スプリング, シフトレバーストッパ SPRING, SHIFT LEVER STOPPER	01	NS5B, 5BS	Ⓐ	57001-
	12 00	36966-2250M	シフトロッドレバー SHIFT ROD LEVER	01	NS5B, 5BS		
	13 00	91093-6416M	ボルト (SWツキ) BOLT (WITH SPRING WASHER)	01	NS5B, 5BS		

ギヤシフト
FIG. 9 GEAR SHIFT



ギヤシフト

FIG. 9 GEAR SHIFT

区分 NC	見出番号 REF.NO.	部品番号 PART NO.	部品名称 PART NAME	個数 Q'TY	機種 特記 MODEL/REMARKS	互換性 I C A	探廃号機 APP. MOTOR SERIAL NO.
	14 00	36966-2140M	シフトロッドS SHIFT ROD S	01	NS5B, 5BS		
		36966-2150M	シフトロッドL.XL SHIFT ROD L.XL	01	NS5B, 5BS		
	15 00	94013-0600M	ワッシャ WASHER	01	NS5B, 5BS		
	16 00	36966-2230M	ピン, シフトレバー PIN, SHIFT LEVER	01	NS5B, 5BS		
	17 00	95153-1210M	スプリットピン SPLIT PIN	01	NS5B, 5BS		
	18 00	36966-2410M	ジョイント, シフトロッド JOINT, SHIFT ROD	01	NS5B, 5BS		
	19 00	91013-0616M	ボルト BOLT	01	NS5B, 5BS		
	20 00	94013-0600M	ワッシャ WASHER	01	NS5B, 5BS		

FIG. 10 BRACKET, REVERSE LOCK ARM

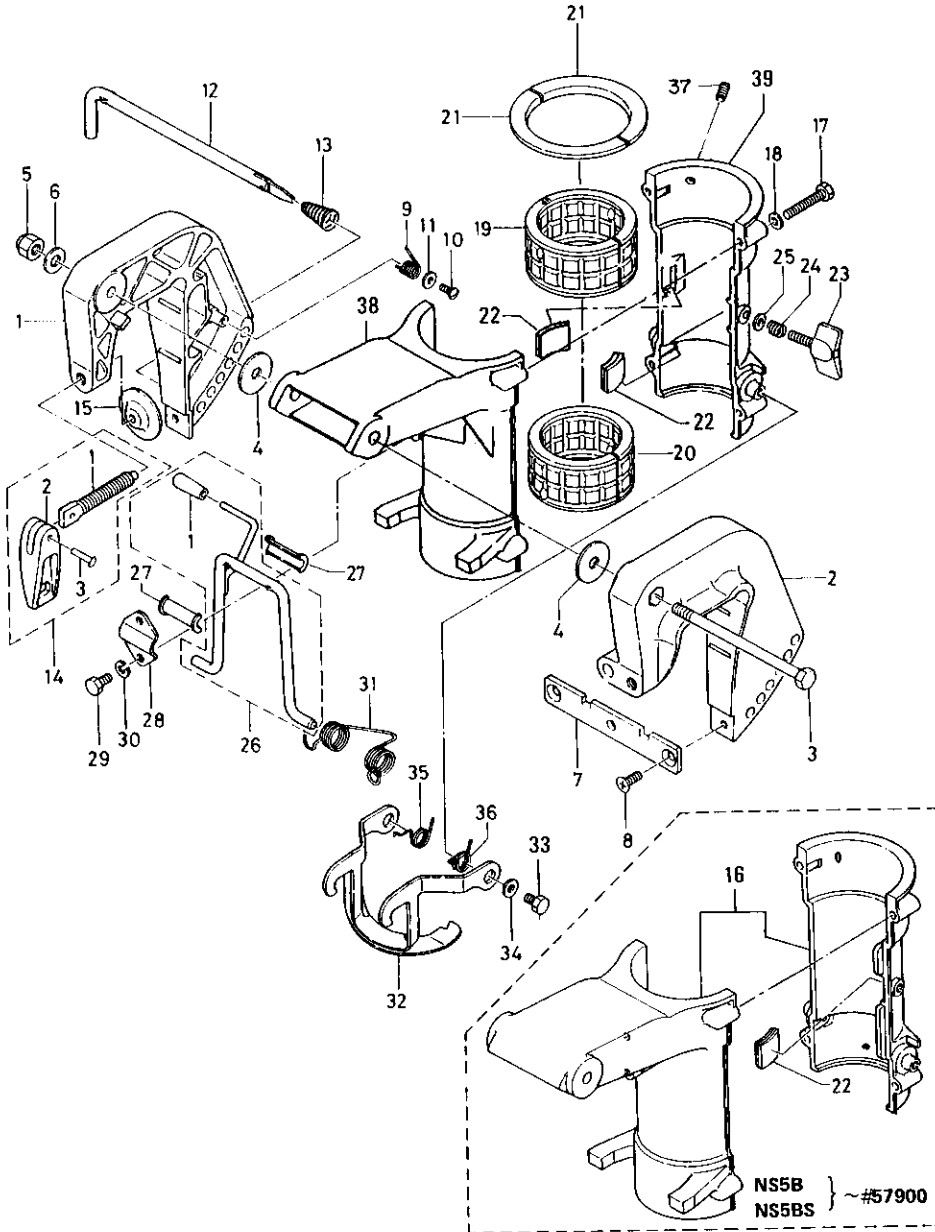


FIG. 10 BRACKET.REVERSE LOCK ARM

区分 NC	見出番号 REF.NO.	部品番号 PART NO.	部品名称 PART NAME	個数 QTY	機種 特記 MODEL/REMARKS	互換性 ICA	探廃号機 APP.MOTOR SERIAL NO.
C	1 00	36962-1120M	スターンブラケットライト STERN BRACKET RIGHT	01	NS5B,5BS ブルー BLUE		-79758
N		N6962-1120M	スターンブラケットライト STERN BRACKET RIGHT	01	NS5B,5BS グレー GRAY	ⓐ	79759-
C	2 00	36962-1130M	スターンブラケットレフト STERN BRACKET LEFT	01	NS5B,5BS ブルー BLUE		-79758
N		N6962-1130M	スターンブラケットレフト STERN BRACKET LEFT	01	NS5B,5BS グレー GRAY	ⓐ	79759-
	3 00	30962-1151M	ブラケットボルト BRACKET BOLT	01	NS5B,5BS		
	4 00	30762-1160M	ブラケットワッシャ BRACKET WASHER	02	NS5B,5BS D8.5-D28-1.0 MM		
	5 00	93043-0800M	ブラケットナット(ナイロン) BRACKET NUT(NYLON)	01	NS5B,5BS		
	6 00	94013-0800M	ワッシャ WASHER	01	NS5B,5BS		
	7 00	36962-1180M	ゲイスタンスプレート,ブラケット DISTANCE PLATE,BRACKET	01	NS5B,5BS		
	8 00	92163-0612M	スクリュ SCREW	02	NS5B,5BS		
	9 00	36962-1460M	スプリング,スターンブラケット SPRING,STERN BRACKET	01	NS5B,5BS		
	10 00	92073-0406M	スクリュ SCREW	01	NS5B,5BS		
	11 00	36962-1470M	ワッシャ,スターンブラケット スプリング WASHER,STERN BRACKET SPRING	01	NS5B,5BS D4.3-D12-0.8 MM		
	12 00	35062-1210M	スラストロッド THRUST ROD	01	NS5B,5BS		
	13 00	36962-1220M	スプリング,スラストロッド SPRING,THRUST ROD	01	NS5B,5BS		
C	14 00	36962-1000M	クランプスクリュアツシ CLAMP SCREW ASS'Y	02	NS5B,5BS ブルー BLUE		-79758
N		N6962-1000M	クランプスクリュアツシ CLAMP SCREW ASS'Y	02	NS5B,5BS グレー GRAY	ⓐ	79759-
	01	36962-1030M	クランプスクリュ CLAMP SCREW	02	NS5B,5BS		

FIG. 10 BRACKET, REVERSE LOCK ARM

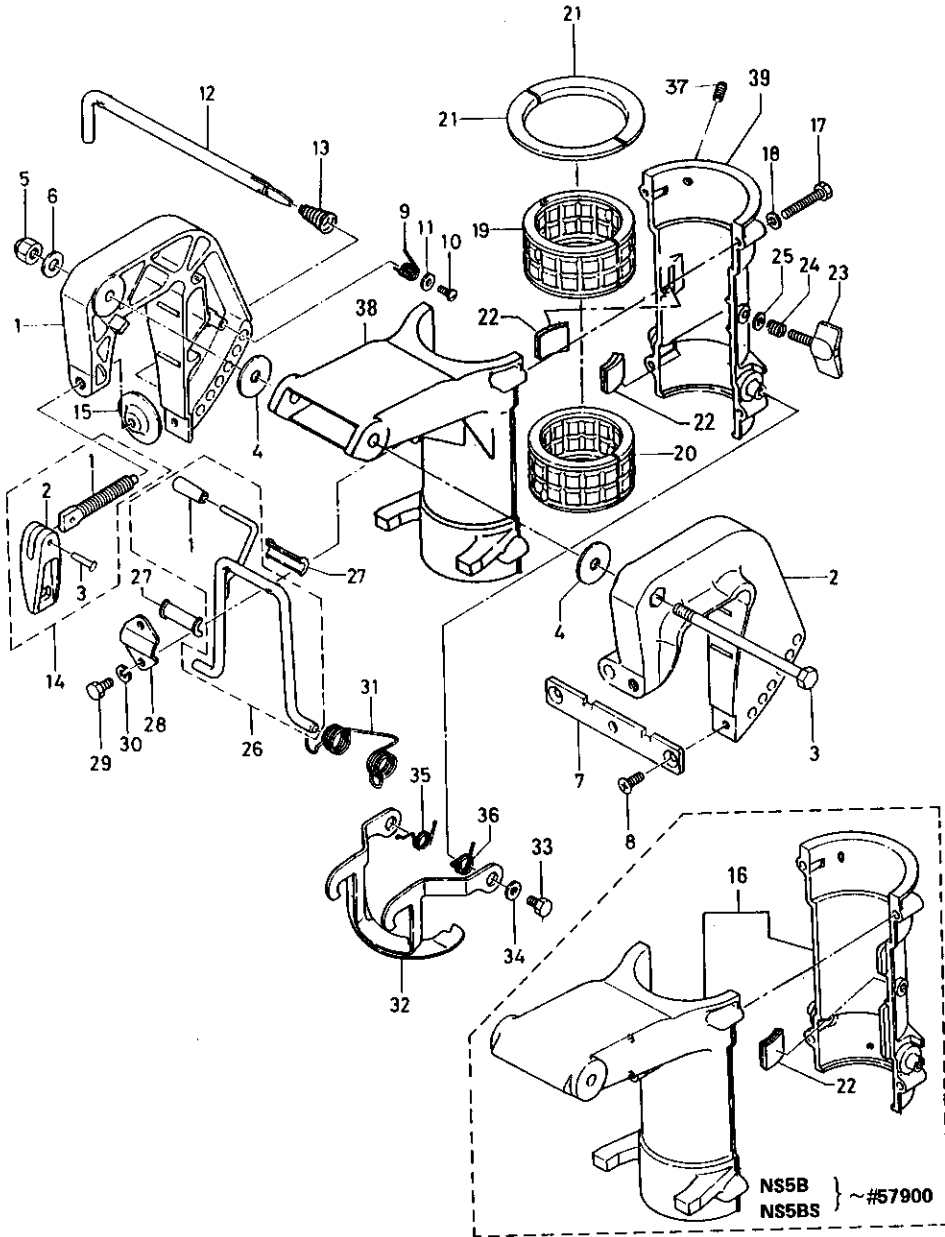


FIG. 10 BRACKET.REVERSE LOCK ARM

区分 NC	見出番号 REF.NO.	部品番号 PART NO.	部品名称 PART NAME	個数 Q'TY	機種 /特記 MODEL/REMARKS	互換性 ICA	探査号機 APP.MOTOR SERIAL NO.
C	14 02	30762-1020M	ハンドル, クランプスクリュ HANDLE, CLAMP SCREW	02	NS5B, 5BS ブルー BLUE		-79758
N		N0762-1020M	ハンドル, クランプスクリュ HANDLE, CLAMP SCREW	02	NS5B, 5BS グレー GRAY	ⓑ	79759-
	03	33262-1040M	ピン, クランプ スクリュハンドル PIN, CLAMP SCREW HANDLE	02	NS5B, 5BS		
	15 00	33262-1010M	パッド, クランプスクリュ PAD, CLAMP SCREW	02	NS5B, 5BS		
	16 00	36962-3200M	スワイベルブラケットアツシ SWIVEL BRACKET ASS'Y	01	NS5B, 5BS		-57900
	17 00	91013-0632M	ボルト BOLT	04	NS5B, 5BS		
	18 00	94013-0600M	ワッシャ WASHER	04	NS5B, 5BS		
	19 00	36962-4160M	ブッシングアツバ, ステアリング BUSHING UPPER, STEERING	01	NS5B, 5BS		-57000
		36962-4161M	ブッシングアツバ, ステアリング BUSHING UPPER, STEERING	01	NS5B, 5BS	Ⓐ	57001-
	20 00	36962-4170M	ブッシングロワ, ステアリング BUSHING LOWER, STEERING	01	NS5B, 5BS		-57000
		36962-4171M	ブッシングロワ, ステアリング BUSHING LOWER, STEERING	01	NS5B, 5BS	Ⓐ	57001-
	21 00	36962-4220M	スラストプレート THRUST PLATE	02	NS5B, 5BS		
	22 00	36962-4410M	フリクションプレート, ブラケット FRICTION PLATE, BRACKET	01	NS5B, 5BS		-57000
		36962-4410M	フリクションプレート, ブラケット FRICTION PLATE, BRACKET	02	NS5B, 5BS	Ⓐ	57901-
	23 00	30962-4420M	スクリュ, フリクションプレート SCREW, FRICTION PLATE	01	NS5B, 5BS		
	24 00	30962-4460M	スプリング, フリクションプレート SPRING, FRICTION PLATE	01	NS5B, 5BS		
	25 00	94013-0600M	ワッシャ WASHER	01	NS5B, 5BS		
C	26 00	36962-4310M	テイルトストツバアツシ TILT STOPPER ASS'Y	01	NS5B, 5BS ブルー BLUE		-79758
N		N6962-4310M	テイルトストツバアツシ TILT STOPPER ASS'Y	01	NS5B, 5BS グレー GRAY	ⓑ	79759-

FIG. 10 ブラケット、リバースロックアーム
 BRACKET, REVERSE LOCK ARM

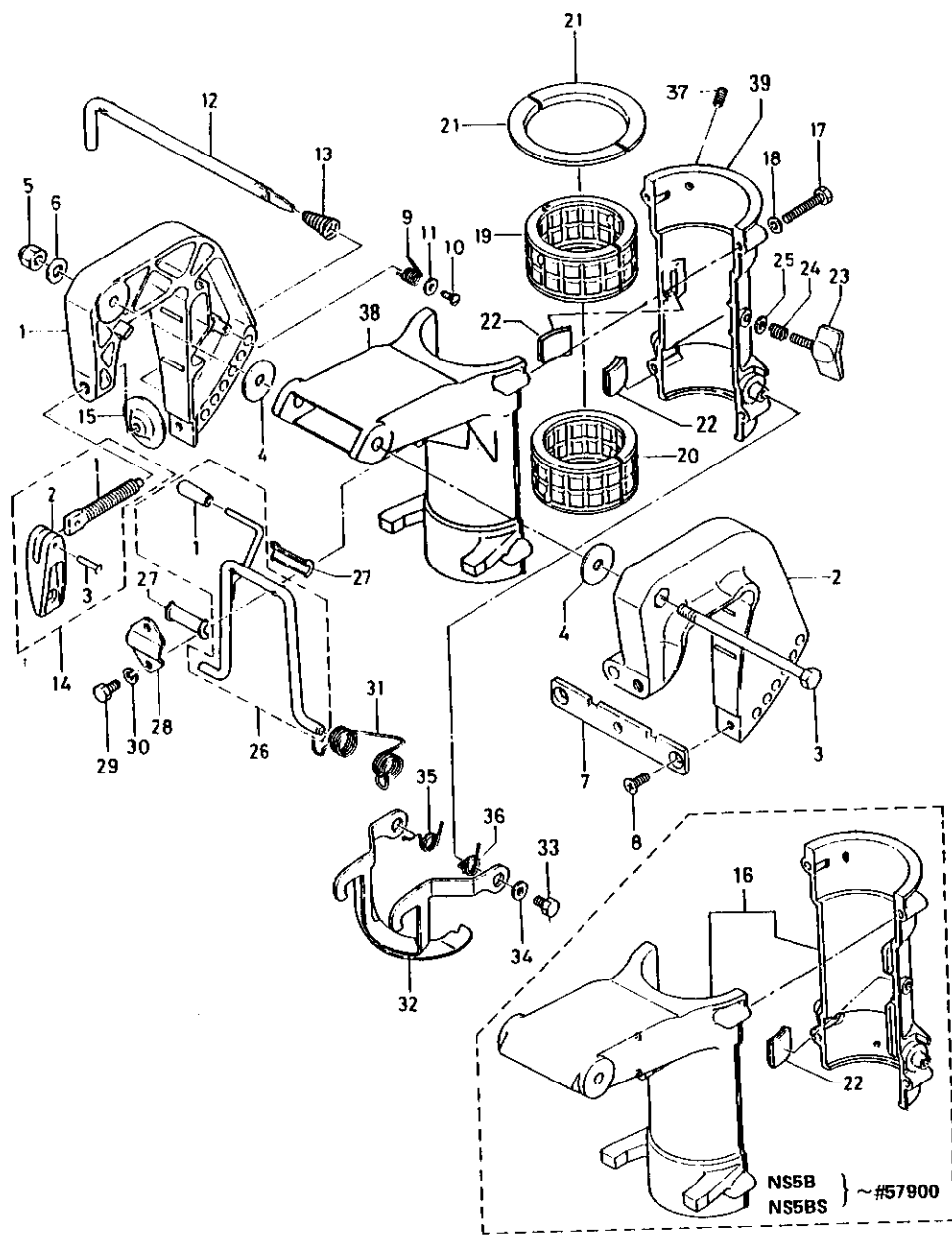


FIG. 10 BRACKET, REVERSE LOCK ARM

区分 NC	見出番号 REF. NO.	部品番号 PART NO.	部品名称 PART NAME	個数 QTY	機種 /特記 MODEL/REMARKS	互換性 ICA	探廃号機 APP. MOTOR SERIAL NO.
	26 01	36962-4331M	グリップ, ティルトストッパ GRIP, TILT STOPPER	01	NS5B, 5BS		
	27 00	36962-4370M	ブッシング, ティルトストッパ BUSHING, TILT STOPPER	02	NS5B, 5BS		
	28 00	36962-4390M	セットプレート, ティルトストッパ SET PLATE, TILT STOPPER	01	NS5B, 5BS		
	29 00	91043-0612M	ボルト BOLT	02	NS5B, 5BS		
	30 00	94133-0600M	スプリングワッシヤ SPRING WASHER	02	NS5B, 5BS		
	31 00	36962-4340M	スプリング, ティルトストッパ SPRING, TILT STOPPER	01	NS5B, 5BS		
	32 00	36966-3130M	リバースロックアーム REVERSE LOCK ARM	01	NS5B, 5BS		
	33 00	91013-9614M	ボルト BOLT	02	NS5B, 5BS		
	34 00	94013-0600M	ワッシヤ WASHER	02	NS5B, 5BS		
	35 00	36966-3380M	スプリングR, リバースロックアーム SPRING R, REVERSE LOCK ARM	01	NS5B, 5BS		
	36 00	36966-3390M	スプリングL, リバースロックアーム SPRING L, REVERSE LOCK ARM	01	NS5B, 5BS		
	37 00	33201-1230M	グリスプラグ GREASE PLUG	02	NS5B, 5BS		
C	38 00	36962-3911M	スイベルブラケットA SWIVEL BRACKET A	01	NS5B, 5BS ブルー BLUE		57901-79758
N		N6962-3911M	スイベルブラケットA SWIVEL BRACKET A	01	NS5B, 5BS グレー GRAY	ⓐ	79759-
C	39 00	36962-3921M	スイベルブラケットB SWIVEL BRACKET B	01	NS5B, 5BS ブルー BLUE		57901-79758
N		N6962-3921M	スイベルブラケットB SWIVEL BRACKET B	01	NS5B, 5BS グレー GRAY	ⓐ	79759-

FIG. 11 MOTOR COVER (FOR EXPORT)

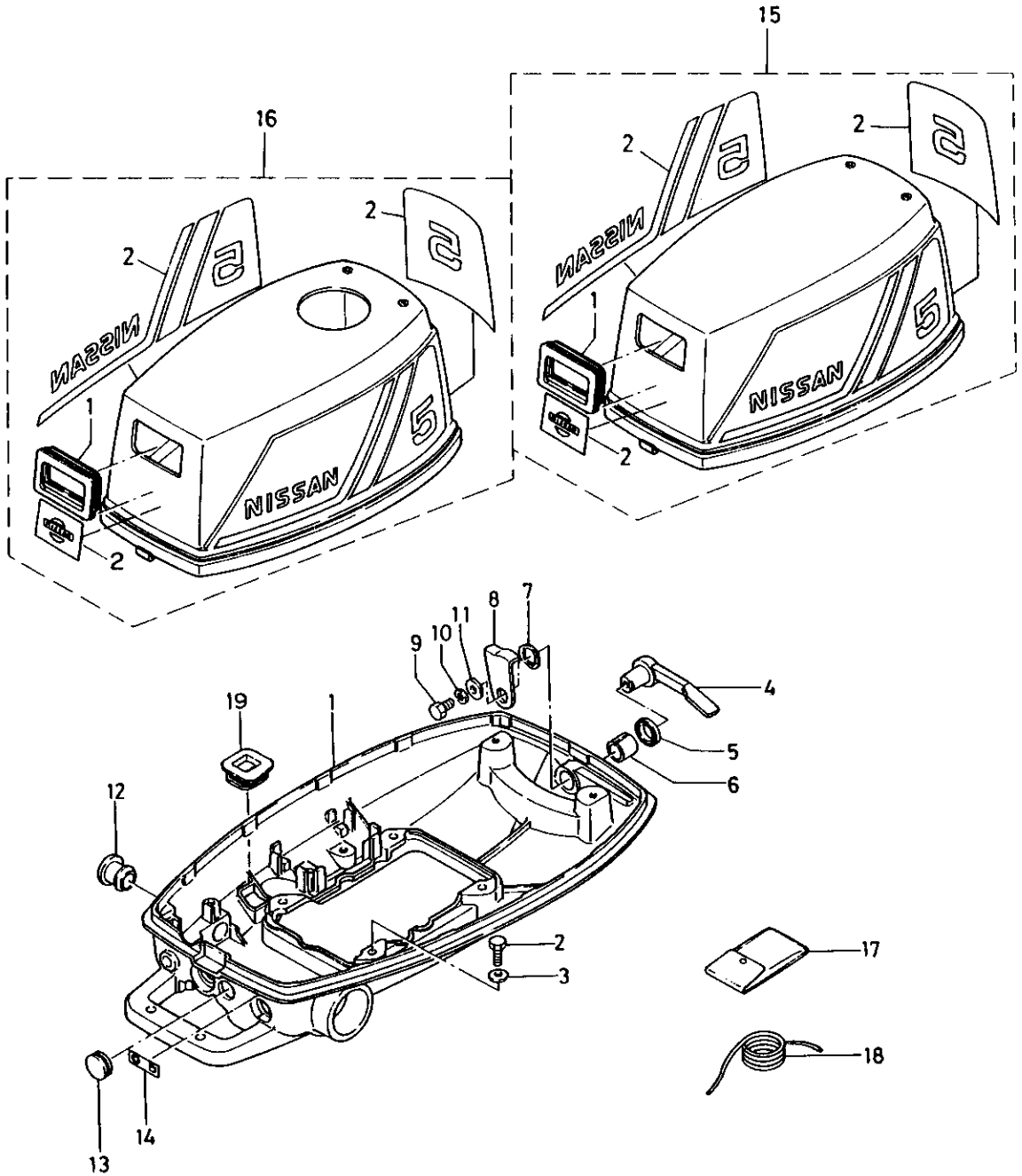


FIG. 11 MOTOR COVER (FOR EXPORT)

区分 NC	見出番号 REF.NO.	部品番号 PART NO.	部品名称 PART NAME	個数 QTY	機種 /特記 MODEL/REMARKS	互換性 ICA	探廃号機 APP.MOTOR SERIAL NO.
C	1 00	36967-1000M	モータカバーロフ MOTOR COVER LOWER	01	NS5B, 5BS ブルー BLUE		-79758
N		N6967-1000M	モータカバーロフ MOTOR COVER LOWER	01	NS5B, 5BS グレー GRAY	ⓑ	79759-
	2 00	91013-0616M	ボルト BOLT	04	NS5B, 5BS		
	3 00	94013-0600M	ワッシヤ WASHER	04	NS5B, 5BS		
C	4 00	36967-1410M	フツクレバー HOOK LEVER	01	NS5B, 5BS ブルー BLUE		-79758
N		N6967-1410M	フツクレバー HOOK LEVER	01	NS5B, 5BS グレー GRAY	ⓑ	79759-
	5 00	33867-1470M	シールリング, フツクレバー SEAL RING, HOOK LEVER	01	NS5B, 5BS D13.8-D22-3. 7MM		
	6 00	36967-1050M	ブツシング, フツクレバー BUSHING, HOOK LEVER	01	NS5B, 5BS		
	7 00	94143-1400M	ウエーブワッシヤ WAVE WASHER	01	NS5B, 5BS		
	8 00	36967-1420M	カバーフツク COVER HOOK	01	NS5B, 5BS		
	9 00	91013-0612M	ボルト BOLT	01	NS5B, 5BS		
	10 00	94133-0600M	スプリングワッシヤ SPRING WASHER	01	NS5B, 5BS		
	11 00	33266-3080M	ワッシヤ WASHER	01	NS5B, 5BS		
	12 00	36967-1870M	グロメツト, スロットルレバー GROMMET, THROTTLE LEVER	01	NS5B, 5BS		
	13 00	34567-1170M	グロメツト, キヤブレタドレン GROMMET, CARBURETOR DRAIN	01	NS5B, 5BS		
	14 00	36972-0160M	ラベル, フェエルコツク LABEL, FUEL COCK	01	NS5B		
C	15 00	37467-5600M	モータカバーアツバアツシ MOTOR COVER UPPER ASS'Y	01	NS5BS セパレートタンクヨウ F/SEPARATE T ANK ブル-BLUE		-79758

FIG. 11 MOTOR COVER (FOR EXPORT)

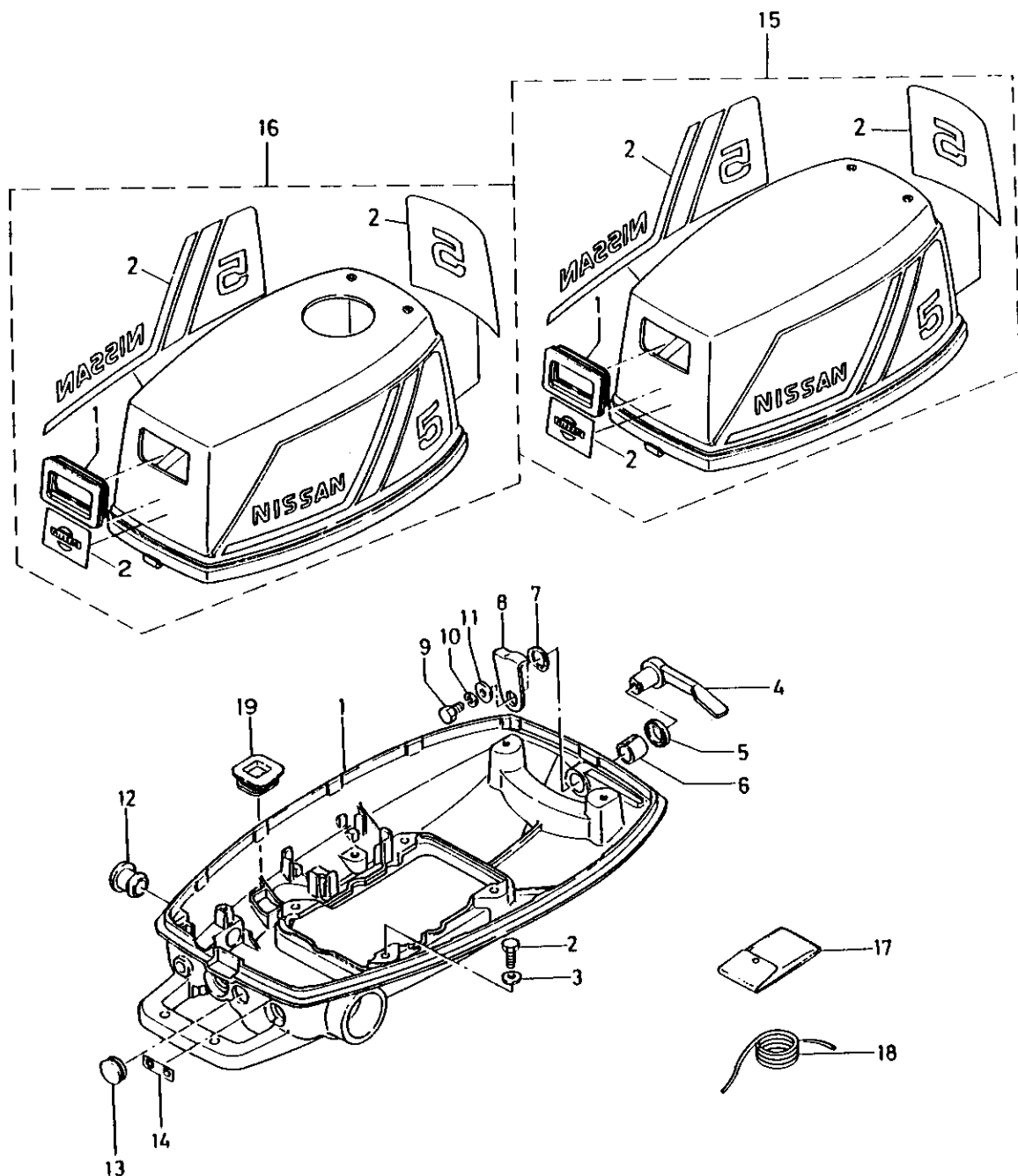


FIG. 11 MOTOR COVER (FOR EXPORT)

区分 NC	見出番号 REF.NO.	部品番号 PART NO.	部品名称 PART NAME	個数 QTY	機種 /特記 MODEL/REMARKS	互換性 ICA	探廃号機 APP.MOTOR SERIAL NO.
N	15 00	N7467-5600M	モータカバーアツバアツシ MOTOR COVER UPPER ASS'Y	01	NS5BS セパレートタンクヨウ F/SEPARATE T ANK グレー GRAY	Ⓔ	79759-
	01	36967-5030M	シールラバー, スタータ SEAL RUBBER, STARTER	01	NS5B, 5BS		
C	02	37387-8010M	マークセット MARK SET	01	NS5B, 5BS ブルー BLUE		-79758
N		N7387-8010M	マークセット MARK SET	01	NS5B, 5BS グレー GRAY	Ⓔ	79759-
C	16 00	37367-5000M	モータカバーアツバアツシ MOTOR COVER UPPER ASS'Y	01	NS5B インテグラルタンクヨウ FOR INTEGRA L TANK ブルー BLUE		-79758
N		N7367-5000M	モータカバーアツバアツシ MOTOR COVER UPPER ASS'Y	01	NS5B インテグラルタンクヨウ FOR INTEGRA L TANK グレー GRAY	Ⓔ	79759-
	01	36967-5030M	シールラバー, スタータ SEAL RUBBER, STARTER	01	NS5B, 5BS		
C	02	37387-8010M	マークセット MARK SET	01	NS5B, 5BS ブルー BLUE		-79758
N		N7387-8010M	マークセット MARK SET	01	NS5B, 5BS グレー GRAY	Ⓔ	79759-
	17 00	36972-1000M	ツールアツシ TOOL ASS'Y	01	NS5B, 5BS		
	18 00	31272-2010M	セイフティロープ SAFETY ROPE	01	NS5B, 5BS D4-1000MM		
	19 00	36967-1880M	グロメット, スタータロックロッド GROMMET, STARTER LOCK ROD	01	NS5B, 5BS		

FIG. 12 MOTOR COVER (FOR DOMESTIC)

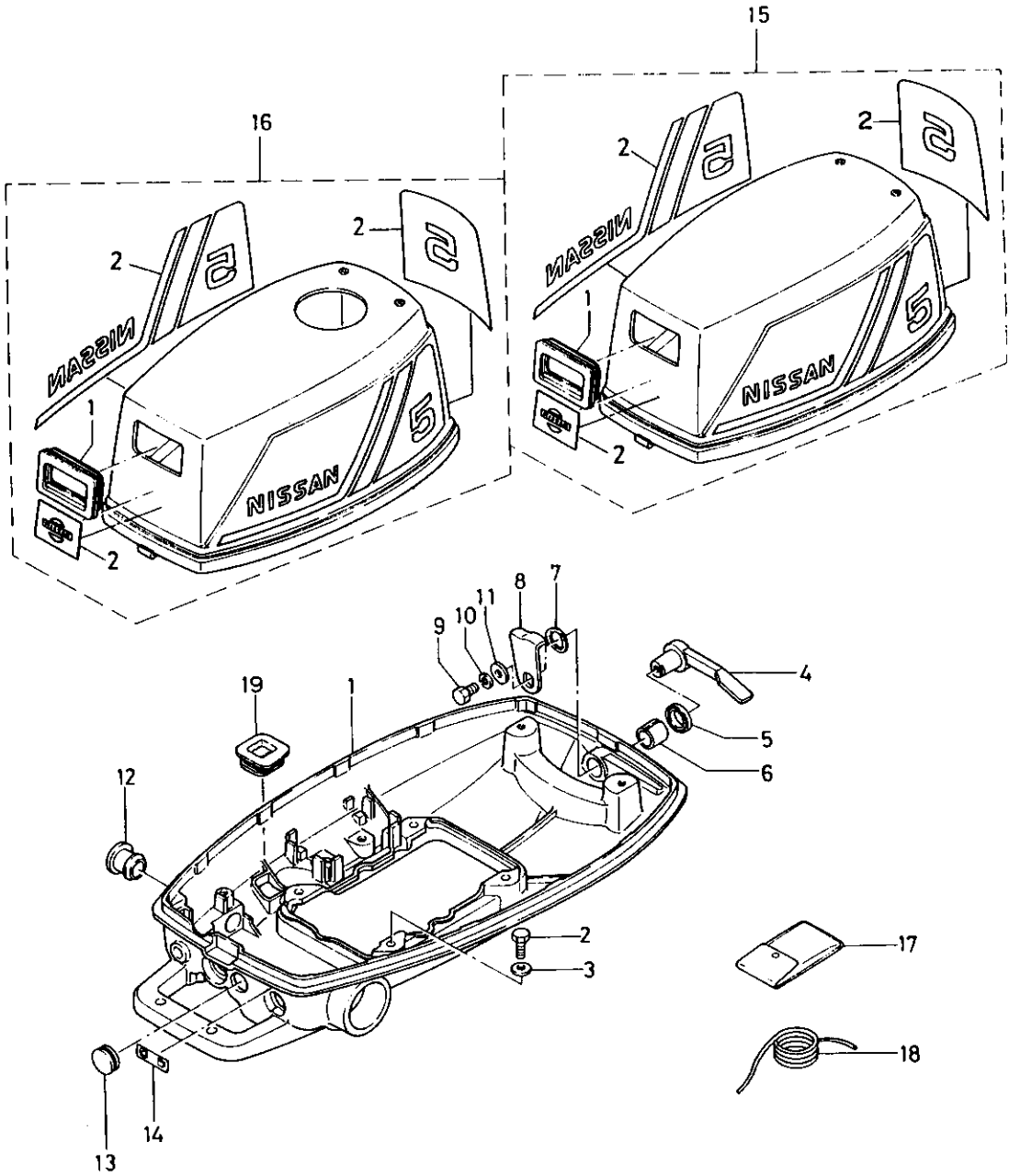
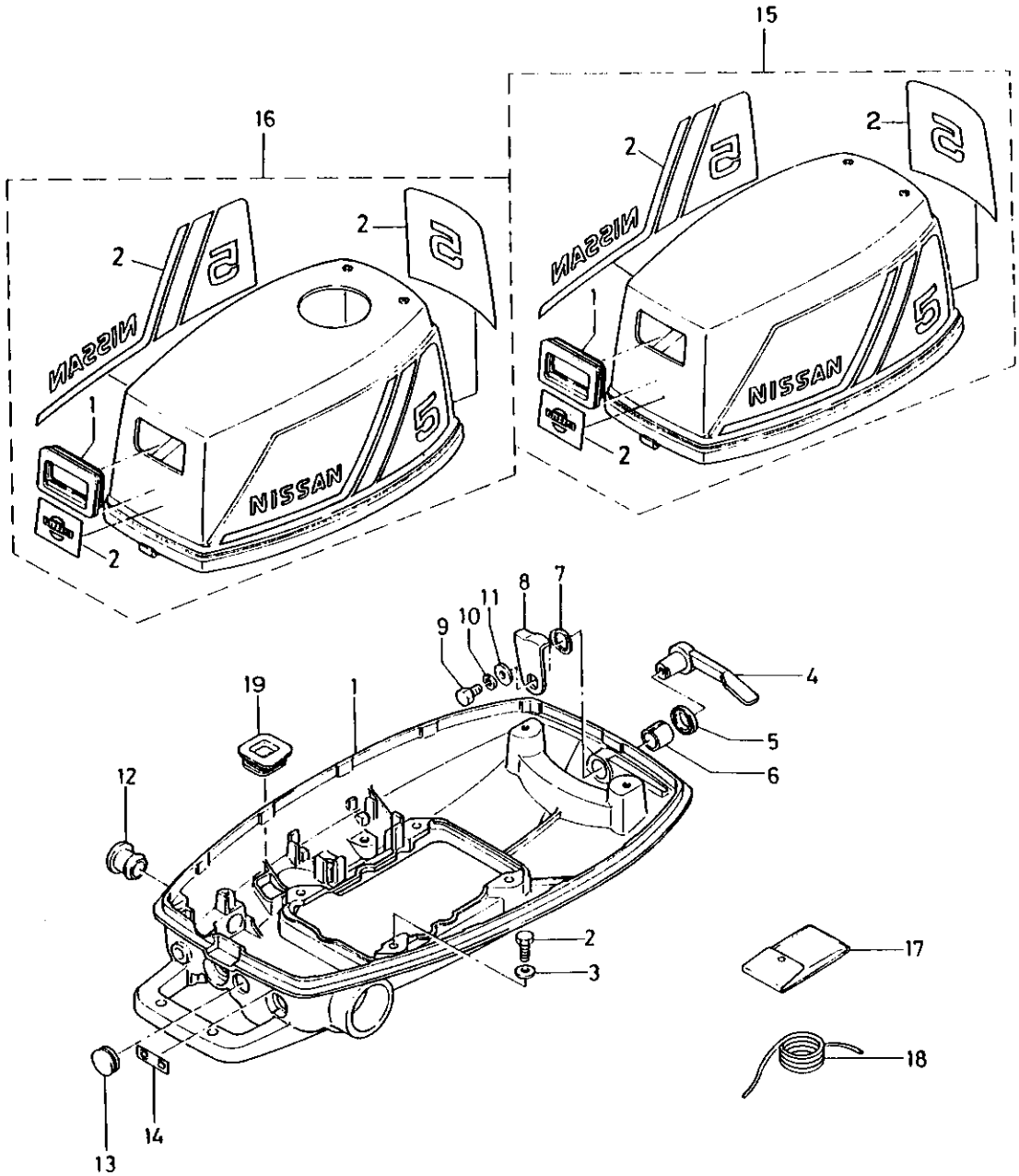


FIG. 12 MOTOR COVER (FOR DOMESTIC)

区分 NC	見出番号 REF.NO.	部品番号 PART NO.	部品名称 PART NAME	個数 QTY	機種 種 特 記 MODEL/REMARKS	互換性 ICA	探廃号機 APP.MOTOR SERIAL NO.
C	1 00	36967-1000M	モータカバーロフ MOTOR COVER LOWER	01	NS5B,5BS ブルー BLUE		-79758
N		N6967-1000M	モータカバーロフ MOTOR COVER LOWER	01	NS5B,5BS グレー GRAY	ⓐ	79759-
	2 00	91013-0616M	ボルト BOLT	04	NS5B,5BS		
	3 00	94013-0600M	ワッシャ WASHER	04	NS5B,5BS		
C	4 00	36967-1410M	フックレバー HOOK LEVER	01	NS5B,5BS ブルー BLUE		-79758
N		N6967-1410M	フックレバー HOOK LEVER	01	NS5B,5BS グレー GRAY	ⓐ	79759-
	5 00	33867-1470M	シールリング,フックレバー SEAL RING,HOOK LEVER	01	NS5B,5BS D13.8-D22-3. 7MM		
	6 00	36967-1050M	ブッシング,フックレバー BUSHING,HOOK LEVER	01	NS5B,5BS		
	7 00	94143-1400M	ウェーブワッシャ WAVE WASHER	01	NS5B,5BS		
	8 00	36967-1420M	カバーフック COVER HOOK	01	NS5B,5BS		
	9 00	91013-0612M	ボルト BOLT	01	NS5B,5BS		
	10 00	94133-0600M	スプリングワッシャ SPRING WASHER	01	NS5B,5BS		
	11 00	33266-3080M	ワッシャ WASHER	01	NS5B,5BS		
	12 00	36967-1870M	グロメット,スロットルレバー GROMMET,THROTTLE LEVER	01	NS5B,5BS		
	13 00	34567-1170M	グロメット,キヤブレタドレン GROMMET,CARBURETOR DRAIN	01	NS5B,5BS		
	14 00	36972-0160M	ラベル,フエエルコック LABEL,FUEL COCK	01	NS5B		
C	15 00	37467-5600M	モータカバーアツバアツシ MOTOR COVER UPPER ASS'Y	01	NS5BS セパレートタンクヨウ F/SEPARATE T ANK ブルー-BLUE		-79758

FIG. 12 モーターカバー (コクナイヨウ)
 MOTOR COVER (FOR DOMESTIC)



モータカバー(コクナイヨウ)

FIG. 12 MOTOR COVER (FOR DOMESTIC)

区分 NC	見出番号 REF.NO.	部品番号 PART NO.	部品名称 PART NAME	個数 QTY	機種 /特記 MODEL/REMARKS	互換性 ICA	探廃号機 APP.MOTOR SERIAL NO.
N	15 00	N7467-5600M	モータカバーアツバアツシ MOTOR COVER UPPER ASS'Y	01	NS5BS セパレートタンクヨウ F/SEPARATE TANK グレーGRAY	Ⓔ	79759-
	01	36967-5030M	シールラバー スタータ SEAL RUBBER STARTER	01	NS5B,5BS		
C	02	37387-8010M	マークセット MARK SET	01	NS5B,5BS ブルー BLUE		-79758
N		N7387-8010M	マークセット MARK SET	01	NS5B,5BS グレー GRAY	Ⓔ	79759-
C	16 00	37367-5000M	モータカバーアツバアツシ MOTOR COVER UPPER ASS'Y	01	NS5B インテグラルタンクヨウ FOR INTEGRAL TANK ブルー BLUE		-79758
N		N7367-5000M	モータカバーアツバアツシ MOTOR COVER UPPER ASS'Y	01	NS5B インテグラルタンクヨウ FOR INTEGRAL TANK グレー GRAY	Ⓔ	79759-
	01	36967-5030M	シールラバー, スタータ SEAL RUBBER, STARTER	01	NS5B,5BS		
C	02	37387-8010M	マークセット MARK SET	01	NS5B,5BS ブルー BLUE		-79758
N		N7387-8010M	マークセット MARK SET	01	NS5B,5BS グレー GRAY	Ⓔ	79759-
	17 00	36972-1000M	ツールアツシ TOOL ASS'Y	01	NS5B,5BS		
	18 00	31272-2010M	セイフティロープ SAFETY ROPE	01	NS5B,5BS D4-1000MM		
	19 00	36967-1880M	グロメット, スタータロックロッド GROMMET, STARTER LOCK ROD	01	NS5B,5BS		

FIG. 14 INTEGRAL FUEL TANK

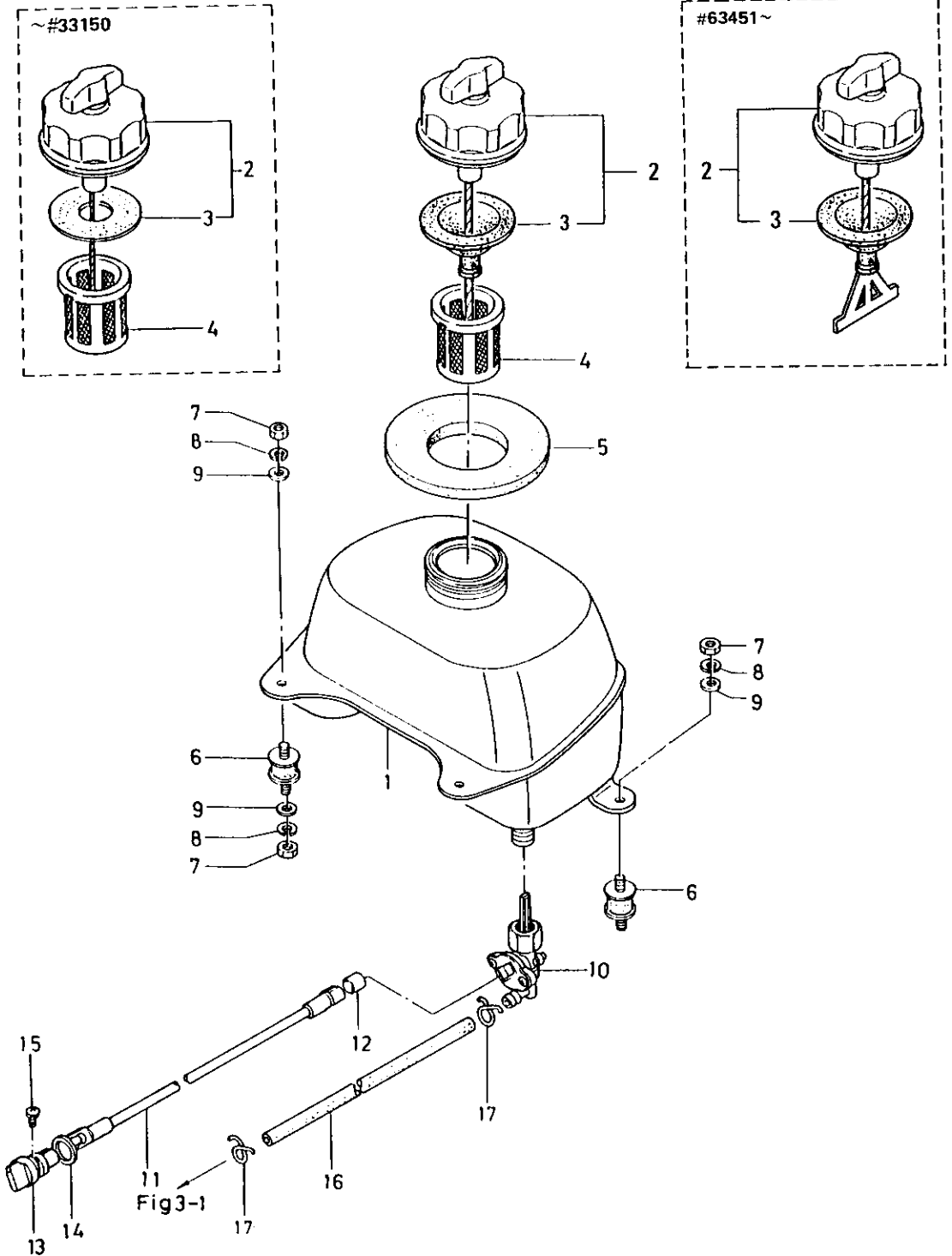


FIG. 14 INTEGRAL FUEL TANK

区分 NC	見出番号 REF.NO.	部品番号 PART NO.	部品名称 PART NAME	個数 Q'TY	機種 /特記 MODEL/REMARKS	互換性 ICA	探廃号機 APP.MOTOR SERIAL NO.
	1 00	36970-0560M	フュエルタンクコンプリート FUEL TANK COMPLETE	01	NS5B		
	2 00	36970-0200M	フュエルタンクキャツプアツシ FUEL TANK CAP ASS'Y	01	NS5B		-33150
		36970-0201M	フュエルタンクキャツプアツシ FUEL TANK CAP ASS'Y	01	NS5B	Ⓐ	33151-63450
		36970-0202M	フュエルタンクキャツプアツシ FUEL TANK CAP ASS'Y	01	NS5B	Ⓐ	63451-
	3 00	36970-0210M	ガスケット, タンクキャツプ GASKET, TANK CAP	01	NS5B		-33150
		36970-0211M	ガスケット, タンクキャツプ GASKET, TANK CAP	01	NS5B	Ⓓ	33151-63450
		36970-0212M	ガスケット, タンクキャツプ GASKET, TANK CAP	01	NS5B	Ⓐ	63451-
	4 00	36970-0120M	ストレーナ, タンクキャツプ STRAINER, TANK CAP	01	NS5B		-63450
	5 00	36970-0360M	シールラバー, フュエルタンク SEAL RUBBER, FUEL TANK	01	NS5B		
	6 00	36970-0570M	マウントラバー, フュエルタンク MOUNT RUBBER, FUEL TANK	04	NS5B		
	7 00	93013-0600M	ナツト NUT	06	NS5B		
	8 00	94133-0600M	スプリングワツシヤ SPRING WASHER	06	NS5B		
	9 00	33266-3080M	ワツシヤ, フュエルタンク WASHER, FUEL TANK	06	NS5B D6.5-D16-1.5 MM		
	10 00	36970-0110M	フュエルコツク FUEL COCK	01	NS5B		
	11 00	36970-0610M	ロツド, フュエルコツク ROD, FUEL COCK	01	NS5B		
	12 00	35372-5440M	チユーブ, フュエルコツクロツド TUBE, FUEL COCK ROD	01	NS5B		
	13 00	36970-0620M	ノブ, フュエルコツクロツド KNOB, FUEL COCK ROD	01	NS5B		
	14 00	36970-0630M	ラバー, フュエルコツクロツドノブ RUBBER, FUEL COCK ROD KNOB	01	NS5B		

FIG. 14 INTEGRAL FUEL TANK

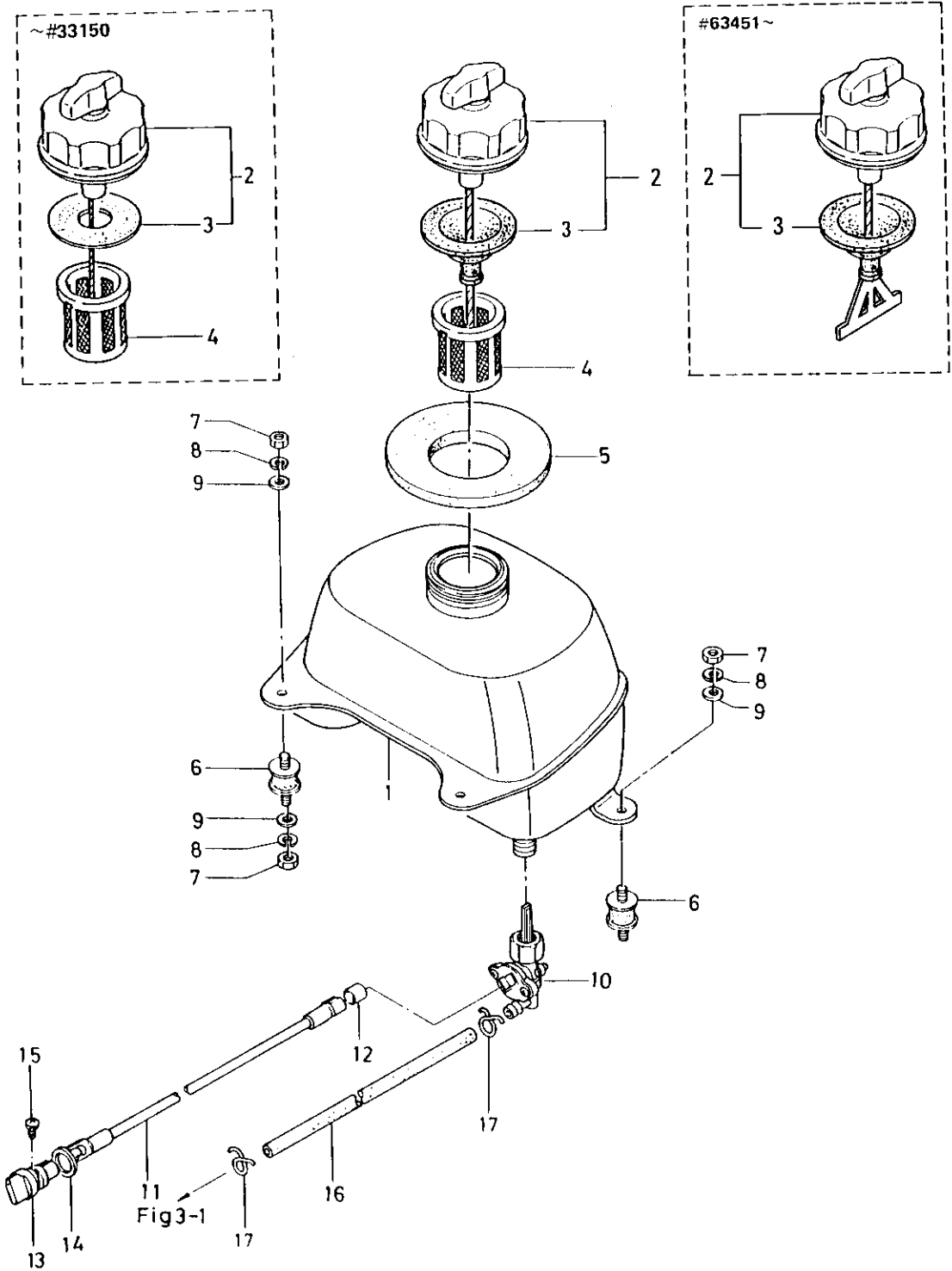


FIG. 14 INTEGRAL FUEL TANK

区分 NC	見出番号 REF. NO.	部品番号 PART NO.	部品名称 PART NAME	個数 Q'TY	機種 特記 MODEL/REMARKS	互換性 I C A	探廃号機 APP. MOTOR SERIAL NO.
	15 00	92153-6410M	スクリュ(SWツキ) SCREW(WITH SPRING WASHER)	01	NS5B		
	16 00	98105-0210M	フュエルパイプ FUEL PIPE	01	NS5B D5-D10-210MM		
	17 00	33802-2150M	クリップ, フュエルパイプ CLIP, FUEL PIPE	02	NS5B		

FIG. 15 SEPARATE (REMOTE) FUEL TANK

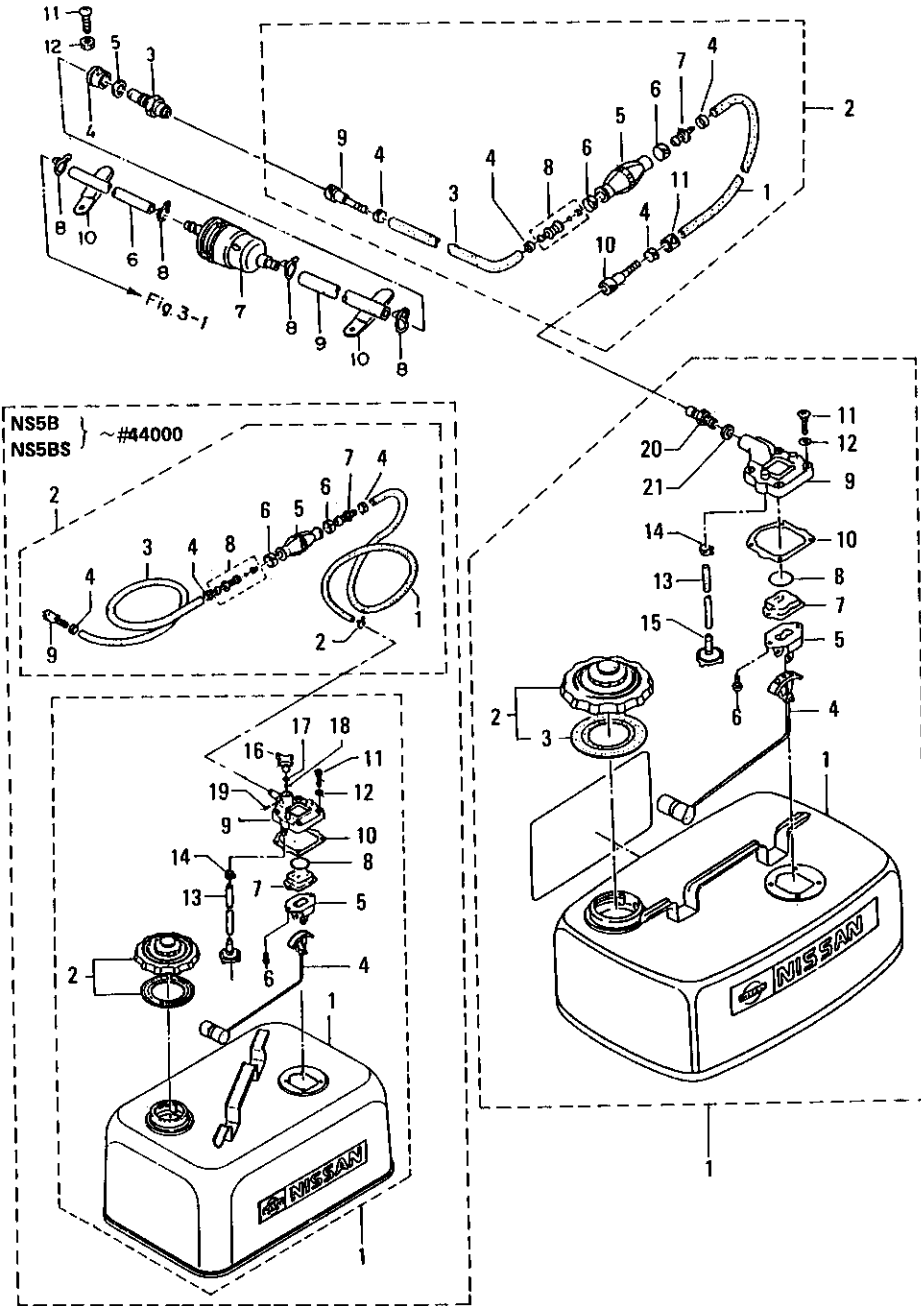


FIG. 15 SEPARATE (REMOTE) FUEL TANK

区分 NC	見出番号 REF.NO.	部品番号 PART NO.	部品名称 PART NAME	個数 Q'TY	機種 /特記 MODEL/REMARKS	互換性 ICA	探廃号機 APP.MOTOR SERIAL NO.
C	1 00	37570-1000M	フエルトンクアツシ FUEL TANK ASS'Y	01	NS5BS		-44000
		38370-1020M	フエルトンクアツシ FUEL TANK ASS'Y	01	NS5B,5BS	ⓐ	44001-
	01	33170-1160M	フエルトンクコンプリート FUEL TANK COMPLETE	01	NS5BS ヒハ'イセン NOT FOR SALE		
	02	33470-0200M	フエルトンクキャツプアツシ FUEL TANK CAP ASS'Y	01	NS5BS		
	03	33470-0210M	ガスケット, タンクキャツプ GASKET, TANK CAP	01	NS5BS		
	04	33770-1200M	フエエルゲージ(フロートツキ) FUEL GAUGE (WITH FLOAT)	01	NS5BS		
	05	33470-1210M	ブラケット, フエエルゲージ BRACKET, FUEL GAUGE	01	NS5BS		
	06	92151-0510M	スクリュ SCREW	02	NS5BS		
	07	33470-1221M	キャツプ, フエエルゲージ CAP, FUEL GAUGE	01	NS5BS		
	08	33470-1231M	Oリング O-RING	01	NS5BS		
	09	34570-1271M	ハウジング, フエエルゲージ HOUSING, FUEL GAUGE	01	NS5BS		-44000
		38770-1270M	ハウジング, フエエルゲージアツシ HOUSING, FUEL GAUGE ASS'Y	01	NS5B,5BS	ⓐ	44001-
	10	33470-1250M	ガスケット GASKET	01	NS5BS		
	11	92223-0520M	スクリュ SCREW	04	NS5BS		
12	33470-1280M	スクリュガスケット SCREW GASKET	04	NS5BS			
13	98127-0156M	フエエルサクシヨンパイプ FUEL SUCTION PIPE	01	NS5BS D7-D12-156MM		-44000	
	98AB7-0146M	フエエルサクシヨンパイプ FUEL SUCTION PIPE	01	NS5B,5BS	ⓐ	44001-	
14	34570-1140M	クリツプ CLIP	01	NS5BS			

FIG. 15 SEPARATE (REMOTE) FUEL TANK

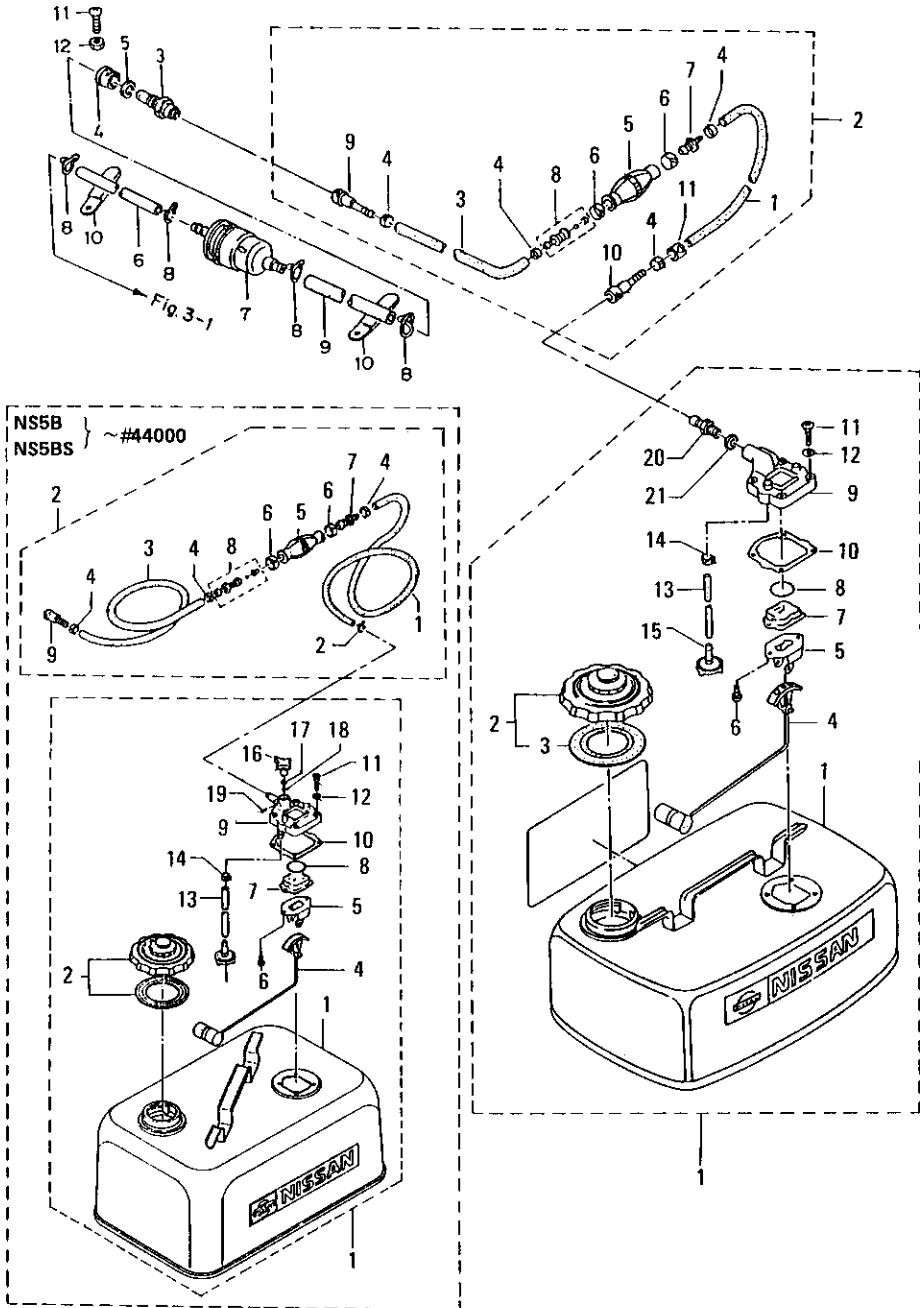


FIG. 15 SEPARATE (REMOTE) FUEL TANK

区分 N C	見出番号 REF. NO.	部品番号 PART NO.	部品名称 PART NAME	個数 QTY	機種 特記 MODEL/REMARKS	互換性 I C A	探魔号機 APP. MOTOR SERIAL NO.
	1 15	34570-1130M	ストレーナ, フエルトンク STRAINER, FUEL TANK	01	NS5BS		
	16	34570-1330M	フエルトコック FUEL COCK	01	NS5BS		-44000
	17	33460-0020M	Oリング, フエルトコック O-RING, FUEL COCK	01	NS5BS		-44000
	18	33270-2140M	ナイロンボール1/4" NYLON BALL (1/4")	01	NS5BS		
	19	95143-0220M	スプリングピン SPRING PIN	01	NS5BS		-44000
	20	3B270-2701M	フエルトコネクタ(タンク) FUEL CONNECTOR (TANK)	01	NS5B, 5BS		44001-64250
		3B270-2701M	フエルトコネクタ FUEL CONNECTOR (TANK, MALE)	01	NS5B, 5BS	Ⓐ	64251-
	21	33670-1120M	ガスケット GASKET 10.2-16-0.5	01	NS5B, 5BS		44001-
	2 00	34570-2000M	プライマーバルブアツシ PRIMER BULB ASS'Y	01	NS5BS		-44000
		3B770-2001M	プライマーバルブアツシ PRIMER BULB ASS'Y	01	NS5B, 5BS	Ⓑ	44001-
	01	98127-1000M	フエルトパイプ FUEL PIPE	01	NS5BS D7-D12-1000M M		-44000
		98AB7-1000M	フエルトパイプ FUEL PIPE	01	NS5B, 5BS	Ⓐ	44001-
	02	33270-2040M	クリップ CLIP	01	NS5BS		-44000
	03	98127-1300M	フエルトパイプB FUEL PIPE B	01	NS5BS D7-D12-1300M M		-44000
		98AB7-1300M	フエルトパイプB FUEL PIPE B	01	NS5B, 5BS	Ⓐ	44001-
	04	33270-2010M	クランプ, フエルトパイプ CLAMP, FUEL PIPE	03	NS5BS		-44000
		33270-2010M	クランプ, フエルトパイプ CLAMP, FUEL PIPE	04	NS5B, 5BS	Ⓐ	44001-
	05	33270-2110M	プライマーバルブ PRIMER BULB	01	NS5BS		

セパレートフエエルタンク
 FIG. 15 SEPARATE (REMOTE) FUEL TANK

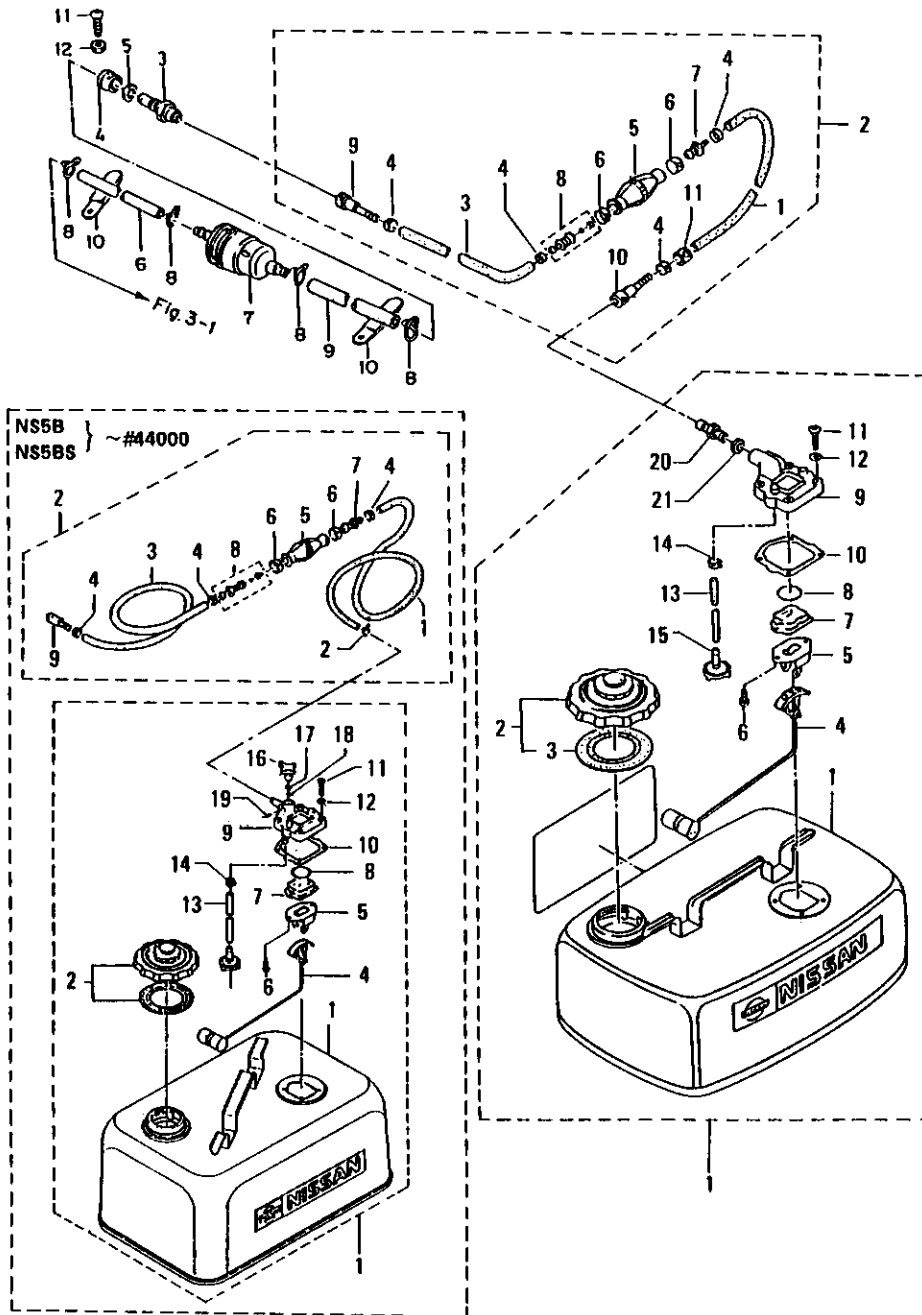


FIG. 15 SEPARATE (REMOTE) FUEL TANK

区分 NC	見出番号 REF. NO.	部品番号 PART NO.	部品名称 PART NAME	個数 QTY	機種 /特記 MODEL/REMARKS	互換性 I CA	探廃号機 APP. MOTOR SERIAL NO.
	2 06	33270-2170M	クランプ, プライマーバルブ CLAMP, PRIMER BULB	02	NS5BS		
	07	34570-2120M	ジョイントA, プライマーバルブ JOINT A, PRIMER BULB	01	NS5BS		
	08	34570-2130M	ジョイントBアツシ, プライマーバルブ JOINT B ASS'Y, PRIMER BULB	01	NS5BS		
	09	34570-2500M	フエルトコネクタA FUEL CONNECTOR A	01	NS5BS		-64250
		3B270-2501M	フエルトコネクタ FUEL CONNECTOR (ENGINE, FEMALE)	01	NS5BS	Ⓐ	64251-
	10	3B270-2810M	フエルトコネクタ(パイプ)B FUEL CONNECTOR(PIPE) B	01	NS5B, 5BS		44001-64250
		3B270-2810M	フエルトコネクタ FUEL CONNECTOR (TANK, FEMALE)	01	NS5B, 5BS	Ⓐ	64251-
	11	3B770-2801M	マーク, フエルトコネクタ MARK, FUEL CONNECTOR	01	NS5B, 5BS		44001-
	3 00	34570-2600M	フエルトコネクタB FUEL CONNECTOR B	01	NS5BS		-64250
		3B270-2601M	FUEL CONNECTOR (ENGINE, MALE)	01	NS5BS	Ⓐ	64251-
	4 00	36970-2630M	ワッシング, フエルトコネクタ BUSHING, FUEL CONNECTOR	01	NS5BS		
	5 00	94133-1000M	スプリングワッシャ SPRING WASHER	01	NS5BS		
	6 00	98105-0150M	フエルトパイプ FUEL PIPE	01	NS5BS D5-D10-150MM		
	7 00	36902-2300M	フエルトフィルタ FUEL FILTER	01	NS5BS		
	8 00	33802-2150M	クリップ, フエルトパイプ CLIP, FUEL PIPE	04	NS5BS		
	9 00	98105-0200M	フエルトパイプ FUEL PIPE	01	NS5BS D5-D10-200MM		
	10 00	30906-9720M	クランプ CLAMP	02	NS5BS		

FIG. 15 SEPARATE (REMOTE) FUEL TANK

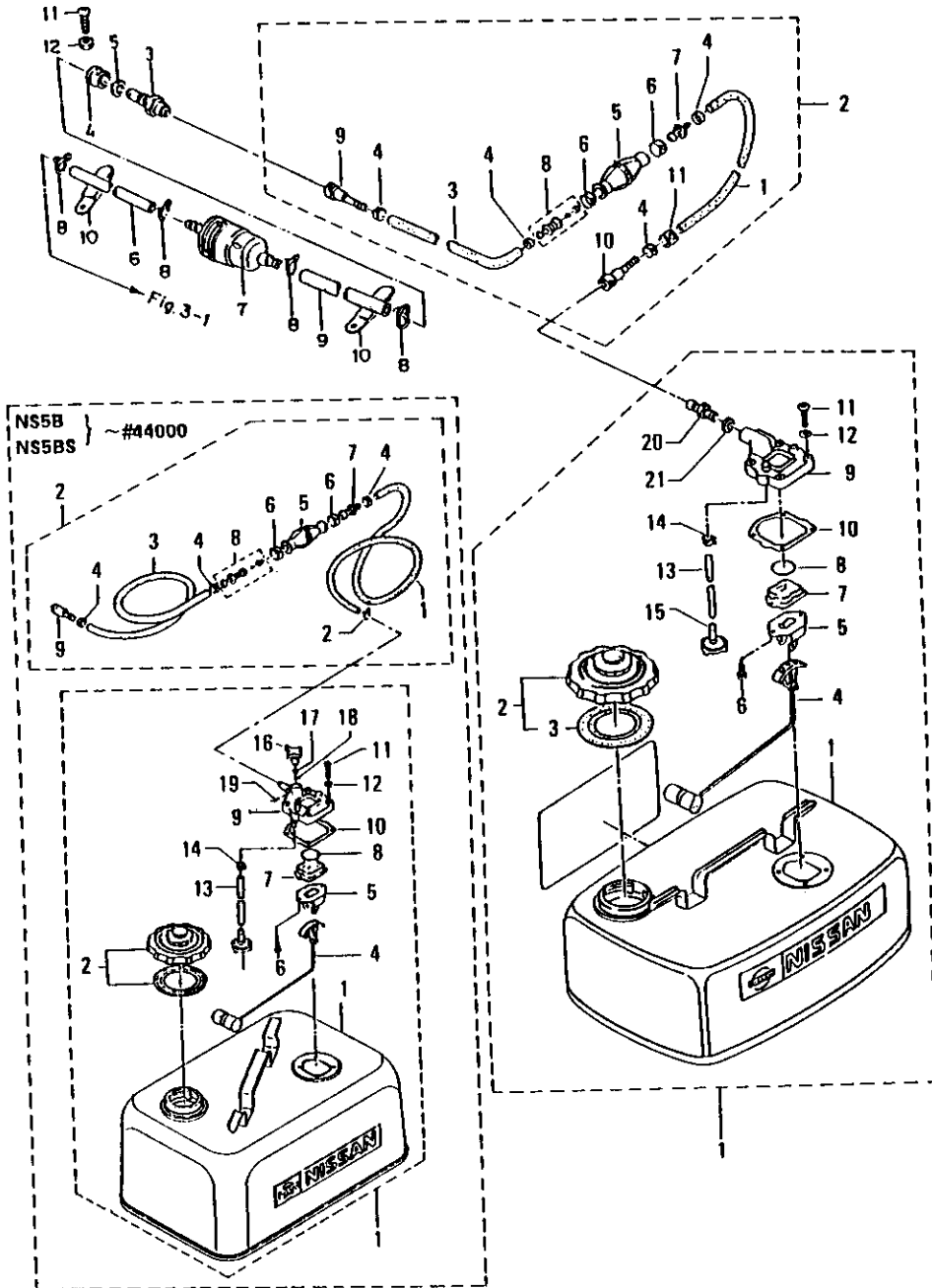


FIG. 15 SEPARATE (REMOTE) FUEL TANK

区分 NC	見出番号 REF.NO.	部品番号 PART NO.	部品名称 PART NAME	個数 Q'TY	機種 種 特記 MODEL/REMARKS	互換性 I C A	探廃号機 APP.MOTOR SERIAL NO.
	11 00	92153-0420M	スクリュ SCREW	01	NS5BS		
	12 00	93013-0400M	ナツト NUT	01	NS5BS		

FIG. 16 OPTIONAL PARTS (1) (REMOTE CONTROL)

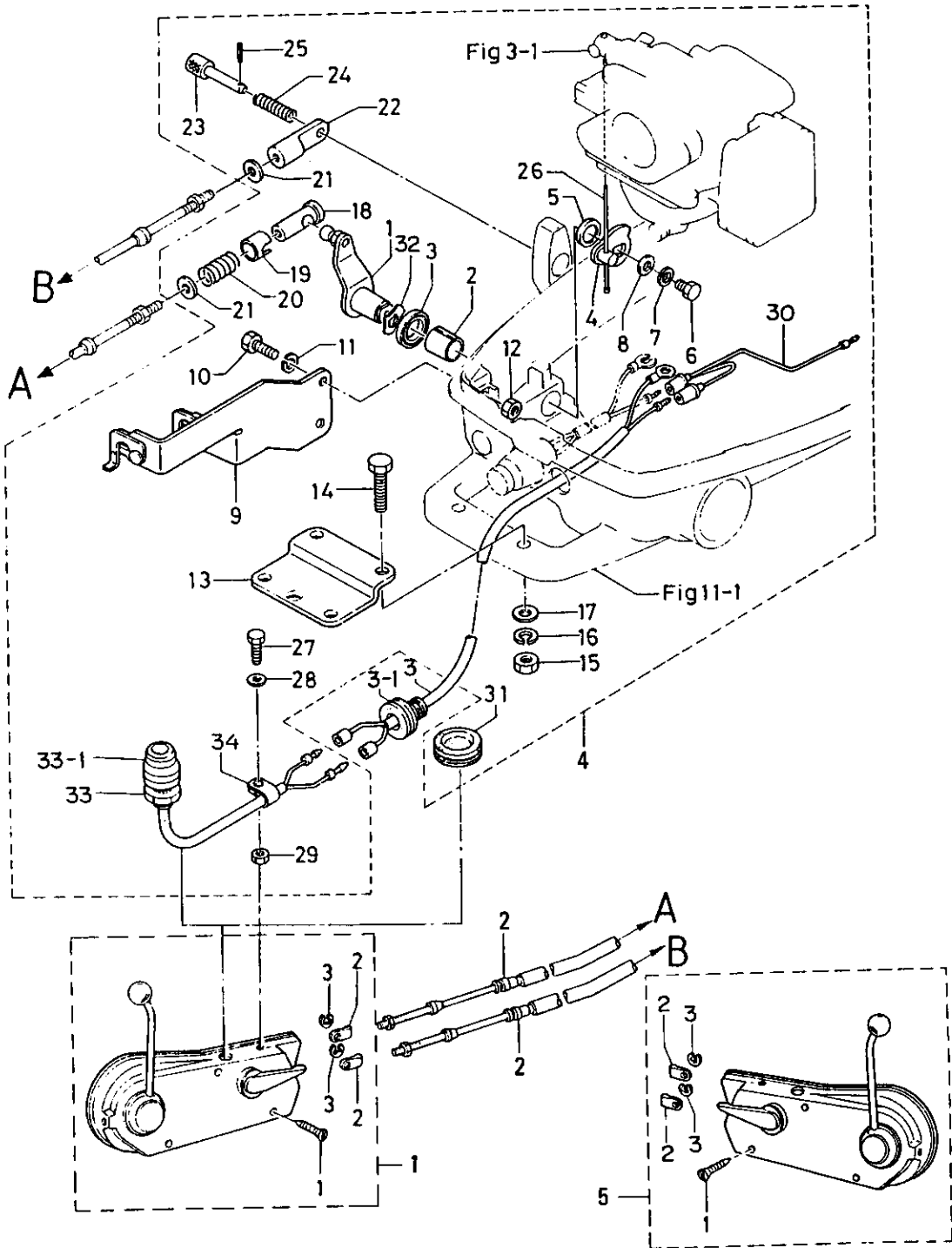


FIG. 16 OPTIONAL PARTS (1) (REMOTE CONTROL)

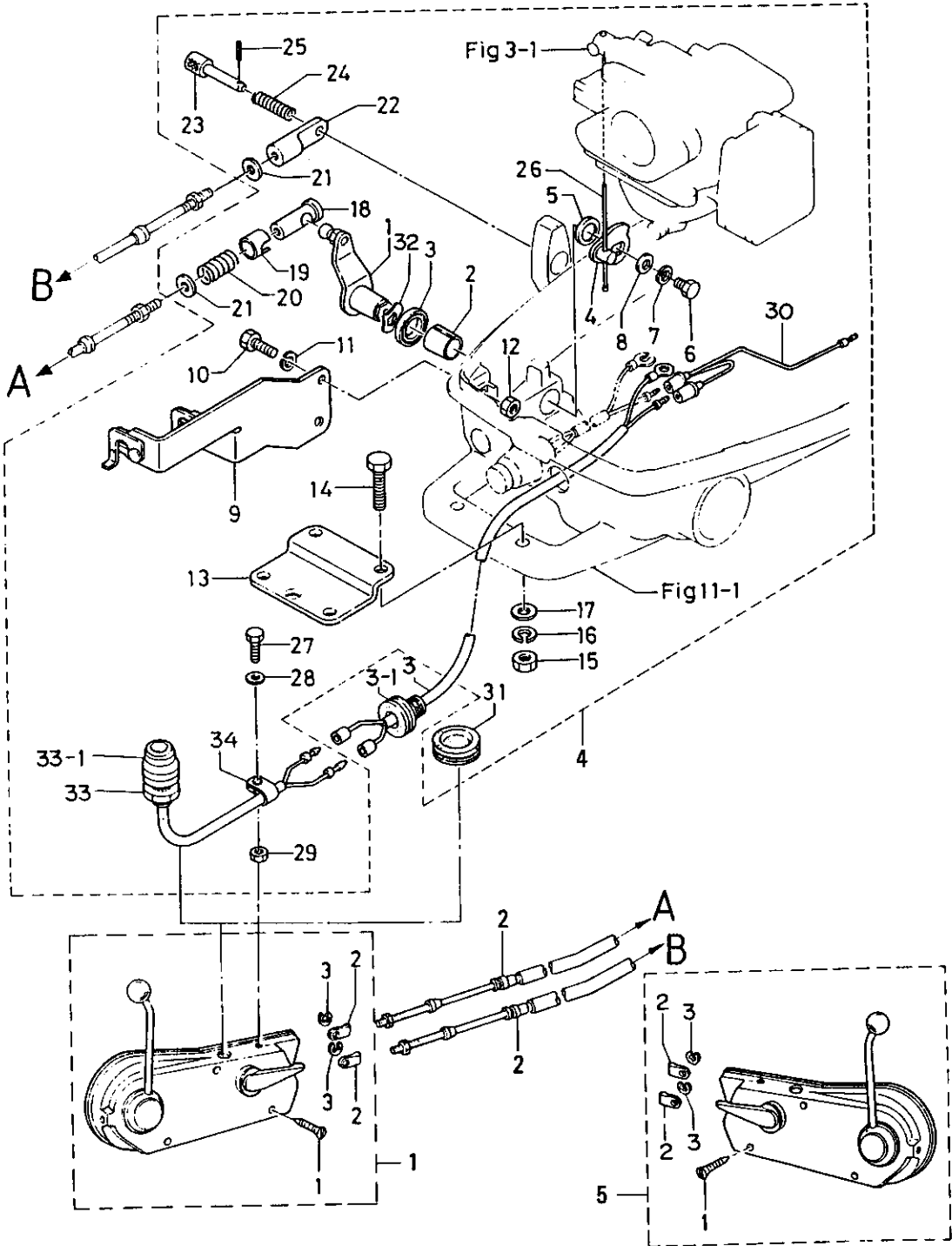


FIG. 16 OPTIONAL PARTS (1) (REMOTE CONTROL)

区分 NC	見出番号 REF.NO.	部品番号 PART NO.	部品名称 PART NAME	個数 Q'TY	機種 /特記 MODEL/REMARKS	互換性 ICA	探廃号機 APP. MOTOR SERIAL NO.
	1 00	39100-0031M	シングルリモコンボックスアツシ SINGLE REMOTE CONTROL BOX ASS'Y	03	NS5B, 5BS ミキ'サイト'ヨウ RIGHT MOUNTI NG		
	01	33884-3750M	ウッドスクリユ WOOD SCREW	03	NS5B, 5BS		
	02	33283-3140M	ターミナルアイ TERMINAL EYE	02	NS5B, 5BS		
	03	94533-0700M	Eリング E-RING	02	NS5B, 5BS		
	2 00	39102-69900	ケーブル アツセンブリー, コントロール CABLE ASSY-CONTROL 5FEET	02	NS5B, 5BS センタクフ'ヒン SEL ECTIVE PARTS MORSE 33C		
		39103-69900	ケーブル アツセンブリー, コントロール CABLE ASSY-CONTROL 6FEET	02	NS5B, 5BS センタクフ'ヒン SEL ECTIVE PARTS MORSE 33C		
		39104-69900	ケーブル アツセンブリー, コントロール CABLE ASSY-CONTROL 7FEET	02	NS5B, 5BS センタクフ'ヒン SEL ECTIVE PARTS MORSE 33C		
		39105-69900	ケーブル アツセンブリー, コントロール CABLE ASSY-CONTROL 8FEET	02	NS5B, 5BS センタクフ'ヒン SEL ECTIVE PARTS MORSE 33C		
		39106-69900	ケーブル アツセンブリー, コントロール CABLE ASSY-CONTROL 9FEET	02	NS5B, 5BS センタクフ'ヒン SEL ECTIVE PARTS MORSE 33C		
		39107-69900	ケーブル アツセンブリー, コントロール CABLE ASSY-CONTROL 10FEET	02	NS5B, 5BS センタクフ'ヒン SEL ECTIVE PARTS MORSE 33C		
		39108-69900	ケーブル アツセンブリー, コントロール CABLE ASSY-CONTROL 11FEET	02	NS5B, 5BS センタクフ'ヒン SEL ECTIVE PARTS MORSE 33C		
		39109-69900	ケーブル アツセンブリー, コントロール CABLE ASSY-CONTROL 12FEET	02	NS5B, 5BS センタクフ'ヒン SEL ECTIVE PARTS MORSE 33C		

FIG. 16 OPTIONAL PARTS (1) (REMOTE CONTROL)

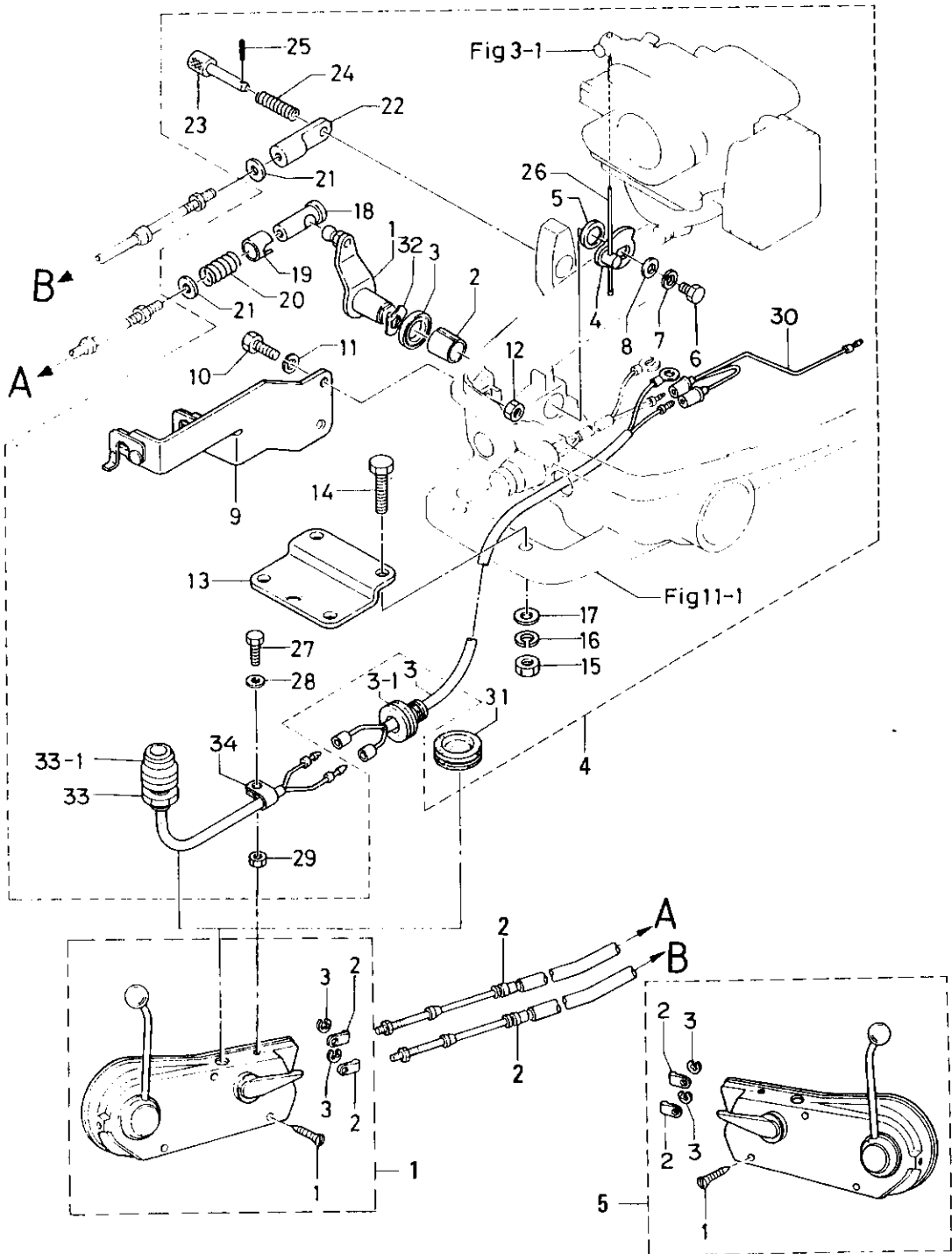
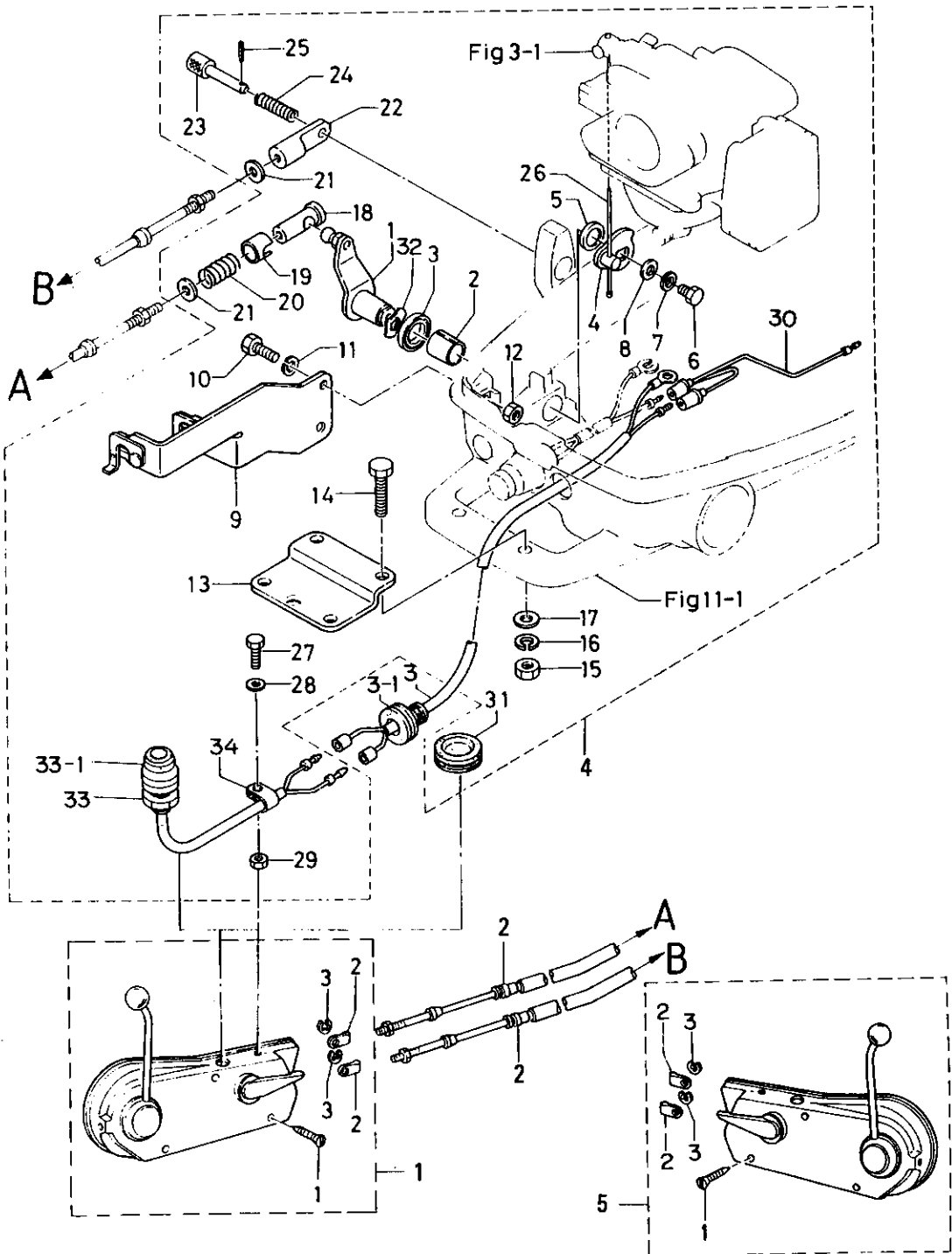


FIG. 16 OPTIONAL PARTS (1) (REMOTE CONTROL)

区分 NC	見出番号 REF. NO.	部品番号 PART NO.	部品名称 PART NAME	個数 QTY	機種 特記 MODEL/REMARKS	互換性 ICA	探廃号機 APP. MOTOR SERIAL NO.
	2 00	39110-69900	ケーブル アツセンブリー, コントロール CABLE ASSY-CONTROL 13FEET	02	NS5B, 5BS センタクフ'ヒン SEL ECTIVE PARTS MORSE 33C		
		39111-69900	ケーブル アツセンブリー, コントロール CABLE ASSY-CONTROL 14FEET	02	NS5B, 5BS センタクフ'ヒン SEL ECTIVE PARTS MORSE 33C		
		39112-69900	ケーブル アツセンブリー, コントロール CABLE ASSY-CONTROL 15FEET	02	NS5B, 5BS センタクフ'ヒン SEL ECTIVE PARTS MORSE 33C		
		39113-69900	ケーブル アツセンブリー, コントロール CABLE ASSY-CONTROL 16FEET	02	NS5B, 5BS センタクフ'ヒン SEL ECTIVE PARTS MORSE 33C		
		39114-69900	ケーブル アツセンブリー, コントロール CABLE ASSY-CONTROL 17FEET	02	NS5B, 5BS センタクフ'ヒン SEL ECTIVE PARTS MORSE 33C		
		39115-69900	ケーブル アツセンブリー, コントロール CABLE ASSY-CONTROL 18FEET	02	NS5B, 5BS センタクフ'ヒン SEL ECTIVE PARTS MORSE 33C		
		39116-69900	ケーブル アツセンブリー, コントロール CABLE ASSY-CONTROL 19FEET	02	NS5B, 5BS センタクフ'ヒン SEL ECTIVE PARTS MORSE 33C		
		39117-69900	ケーブル アツセンブリー, コントロール CABLE ASSY-CONTROL 20FEET	02	NS5B, 5BS センタクフ'ヒン SEL ECTIVE PARTS MORSE 33C		
		39118-69900	ケーブル アツセンブリー, コントロール CABLE ASSY-CONTROL 21FEET	02	NS5B, 5BS センタクフ'ヒン SEL ECTIVE PARTS MORSE 33C		
		39110-79300	ケーブル アツセンブリー, コントロール CABLE ASSY-CONTROL 22FEET	02	NS5B, 5BS センタクフ'ヒン SEL ECTIVE PARTS MORSE 33C		
		39111-79300	ケーブル アツセンブリー, コントロール CABLE ASSY-CONTROL 23FEET	02	NS5B, 5BS センタクフ'ヒン SEL ECTIVE PARTS MORSE 33C		

FIG. 16 OPTIONAL PARTS (1) (REMOTE CONTROL)



オプションパーツ(1) (リモートコントロール)

FIG. 16 OPTIONAL PARTS (1) (REMOTE CONTROL)

区分 NC	見出番号 REF. NO.	部品番号 PART NO.	部品名称 PART NAME	個数 QTY	機種 /特記 MODEL/REMARKS	互換性 I C A	探廃号機 APP. MOTOR SERIAL NO.
	2 00	39112-79300	ケーブル アツセンブリー, コントロール CABLE ASSY-CONTROL 24FEET	02	NS5B, 5BS センタクフ'ヒン SEL ECTIVE PARTS MORSE 33C		
		39113-79300	ケーブル アツセンブリー, コントロール CABLE ASSY-CONTROL 25FEET	02	NS5B, 5BS センタクフ'ヒン SEL ECTIVE PARTS MORSE 33C		
		39114-79300	ケーブル アツセンブリー, コントロール CABLE ASSY-CONTROL 26FEET	02	NS5B, 5BS センタクフ'ヒン SEL ECTIVE PARTS MORSE 33C		
		39115-79300	ケーブル アツセンブリー, コントロール CABLE ASSY-CONTROL 27FEET	02	NS5B, 5BS センタクフ'ヒン SEL ECTIVE PARTS MORSE 33C		
		39116-79300	ケーブル アツセンブリー, コントロール CABLE ASSY-CONTROL 28FEET	02	NS5B, 5BS センタクフ'ヒン SEL ECTIVE PARTS MORSE 33C		
		39117-79300	ケーブル アツセンブリー, コントロール CABLE ASSY-CONTROL 29FEET	02	NS5B, 5BS センタクフ'ヒン SEL ECTIVE PARTS MORSE 33C		
		39118-79300	ケーブル アツセンブリー, コントロール CABLE ASSY-CONTROL 30FEET	02	NS5B, 5BS センタクフ'ヒン SEL ECTIVE PARTS MORSE 33C		
		39102-79300	ケーブル アツセンブリー, コントロール CABLE ASSY-CONTROL 31FEET	02	NS5B, 5BS センタクフ'ヒン SEL ECTIVE PARTS MORSE 33C		
		39103-79300	ケーブル アツセンブリー, コントロール CABLE ASSY-CONTROL 32FEET	02	NS5B, 5BS センタクフ'ヒン SEL ECTIVE PARTS MORSE 33C		
		39104-79300	ケーブル アツセンブリー, コントロール CABLE ASSY-CONTROL 33FEET	02	NS5B, 5BS センタクフ'ヒン SEL ECTIVE PARTS MORSE 33C		
		39105-79300	ケーブル アツセンブリー, コントロール CABLE ASSY-CONTROL 34FEET	02	NS5B, 5BS センタクフ'ヒン SEL ECTIVE PARTS MORSE 33C		

FIG. 16 OPTIONAL PARTS (1) (REMOTE CONTROL)

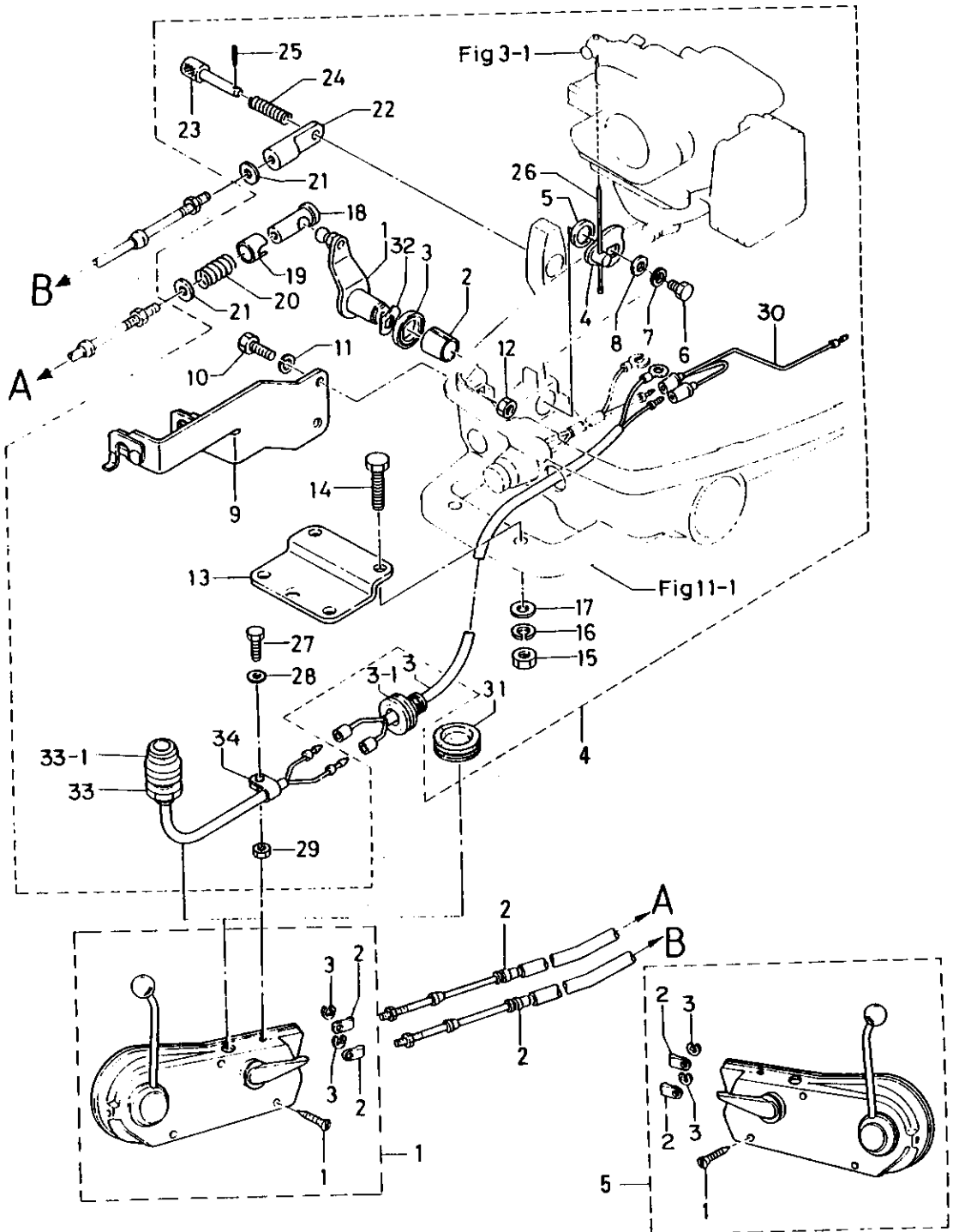


FIG. 16 OPTIONAL PARTS (1) (REMOTE CONTROL)

区分 NC	見出番号 REF.NO.	部品番号 PART NO.	部品名称 PART NAME	個数 QTY	機種 /特記 MODEL/REMARKS	互換性 ICA	探廃号機 APP.MOTOR SERIAL NO.
	2 00	39106-79300	ケーブル アツセンブリー, コントロール CABLE ASSY-CONTROL 35FEET	02	NS5B, 5BS センタクフ'ヒン SEL ECTIVE PARTS MORSE 33C		
		39107-79300	ケーブル アツセンブリー, コントロール CABLE ASSY-CONTROL 36FEET	02	NS5B, 5BS センタクフ'ヒン SEL ECTIVE PARTS MORSE 33C		
		34113-79400	ケーブル アツセンブリー, コントロール CABLE ASSY-CONTROL 40FEET	02	NS5B, 5BS センタクフ'ヒン SEL ECTIVE PARTS MORSE 33C		
		34116-79400	ケーブル アツセンブリー, コントロール CABLE ASSY-CONTROL 43FEET	02	NS5B, 5BS センタクフ'ヒン SEL ECTIVE PARTS MORSE 33C		
		34120-79400	ケーブル アツセンブリー, コントロール CABLE ASSY-CONTROL 47FEET	02	NS5B, 5BS センタクフ'ヒン SEL ECTIVE PARTS MORSE 33C		
		34123-79400	ケーブル アツセンブリー, コントロール CABLE ASSY-CONTROL 50FEET	02	NS5B, 5BS センタクフ'ヒン SEL ECTIVE PARTS MORSE 33C		
	3 00	36983-8430M	リモコンストップコード3.2M R.C.STOP CORD 3.2M	01	NS5B, 5BS リモコンケーブル2~3 M FOR 2~3M R .C.CABLE		
		36983-8530M	リモコンストップコード3.9M R.C.STOP CORD 3.9M	01	NS5B, 5BS リモコンケーブル3.5 ~4.5M FOR 3. 5~4.5M R.C.C ABLE		
		36983-8580M	リモコンストップコード5.9M R.C.STOP CORD 5.9M	01	NS5B, 5BS リモコンケーブル5M~ FOR 5.0M~R. C.CABLE		
	01	34566-2260M	グロメット, ストップコード GROMMET, STOP CORD	01	NS5B, 5BS		
	4 00	36983-8800M	S. リモコンフィッティングパーツアツシ S.R.C.FITTING PARTS ASS'Y	01	NS5B, 5BS		
		01	36983-7260M	スロットルレバー THROTTLE LEVER	01	NS5B, 5BS	

FIG. 16 OPTIONAL PARTS (1) (REMOTE CONTROL)

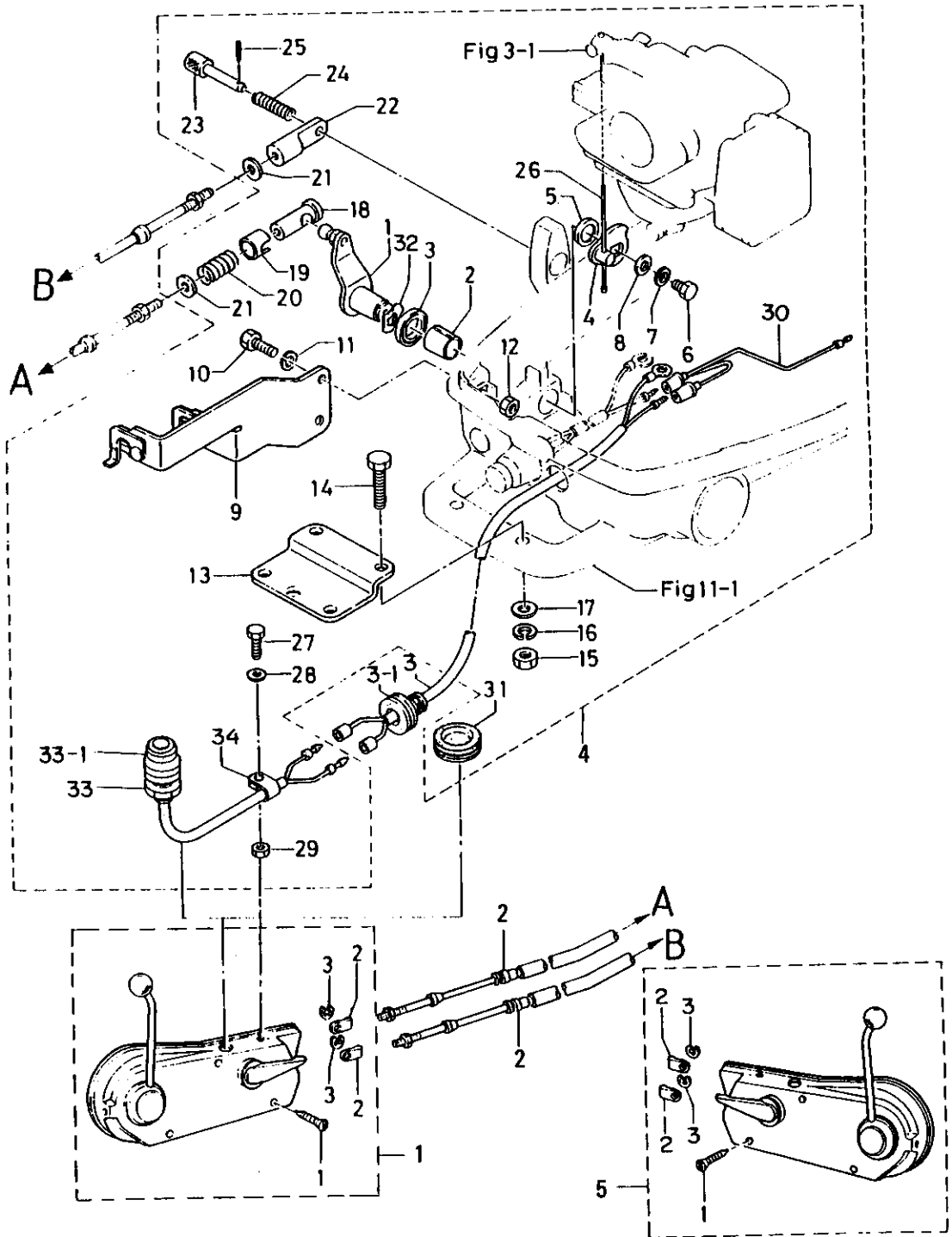


FIG. 16 OPTIONAL PARTS (1) (REMOTE CONTROL)

区分 NC	見出番号 REF. NO.	部品番号 PART NO.	部品名称 PART NAME	個数 QTY	機種 /特記 MODEL/REMARKS	互換性 I CA	探磨号機 APP. MOTOR SERIAL NO.
4	02	36967-1050M	ブッシング, スロットルレバー BUSHING, THROTTLE LEVER	01	NS5B, 5BS		
	03	33867-1470M	シールリング, スロットルレバー SEAL RING, THROTTLE LEVER	01	NS5B, 5BS		
	04	36983-8870M	レバー, スロットルレバー LEVER, THROTTLE WIRE	01	NS5B, 5BS		
	05	36983-8880M	カラー, スロットルワイヤレバー COLLAR, THROTTLE WIRE LEVER	01	NS5B, 5BS		
	06	91013-0612M	ボルト BOLT	01	NS5B, 5BS		
	07	94133-0600M	スプリングワッシャ SPRING WASHER	01	NS5B, 5BS		
	08	33266-3080M	ワッシャ WASHER	01	NS5B, 5BS		
	09	36983-8200M	ケーブルクリップアッシ CABLE CLIP ASS'Y	01	NS5B, 5BS		
	10	91013-0616M	ボルト BOLT	02	NS5B, 5BS		
	11	94133-0600M	スプリングワッシャ SPRING WASHER	02	NS5B, 5BS		
	12	93013-0600M	ナット NUT	02	NS5B, 5BS		
	13	36983-8300M	ステアリングフックプレート STEERING HOOK PLATE	01	NS5B, 5BS		
	14	91013-0830M	ボルト BOLT	02	NS5B, 5BS		
	15	93013-0800M	ナット NUT	02	NS5B, 5BS		
	16	94133-0800M	スプリングワッシャ SPRING WASHER	02	NS5B, 5BS		
	17	94013-0800M	ワッシャ WASHER	02	NS5B, 5BS		
	18	33283-7220M	ボールホルダ BALL HOLDER	01	NS5B, 5BS		
	19	33283-7230M	ホルダキャップ HOLDER CAP	01	NS5B, 5BS		

FIG. 16 OPTIONAL PARTS (1) (REMOTE CONTROL)

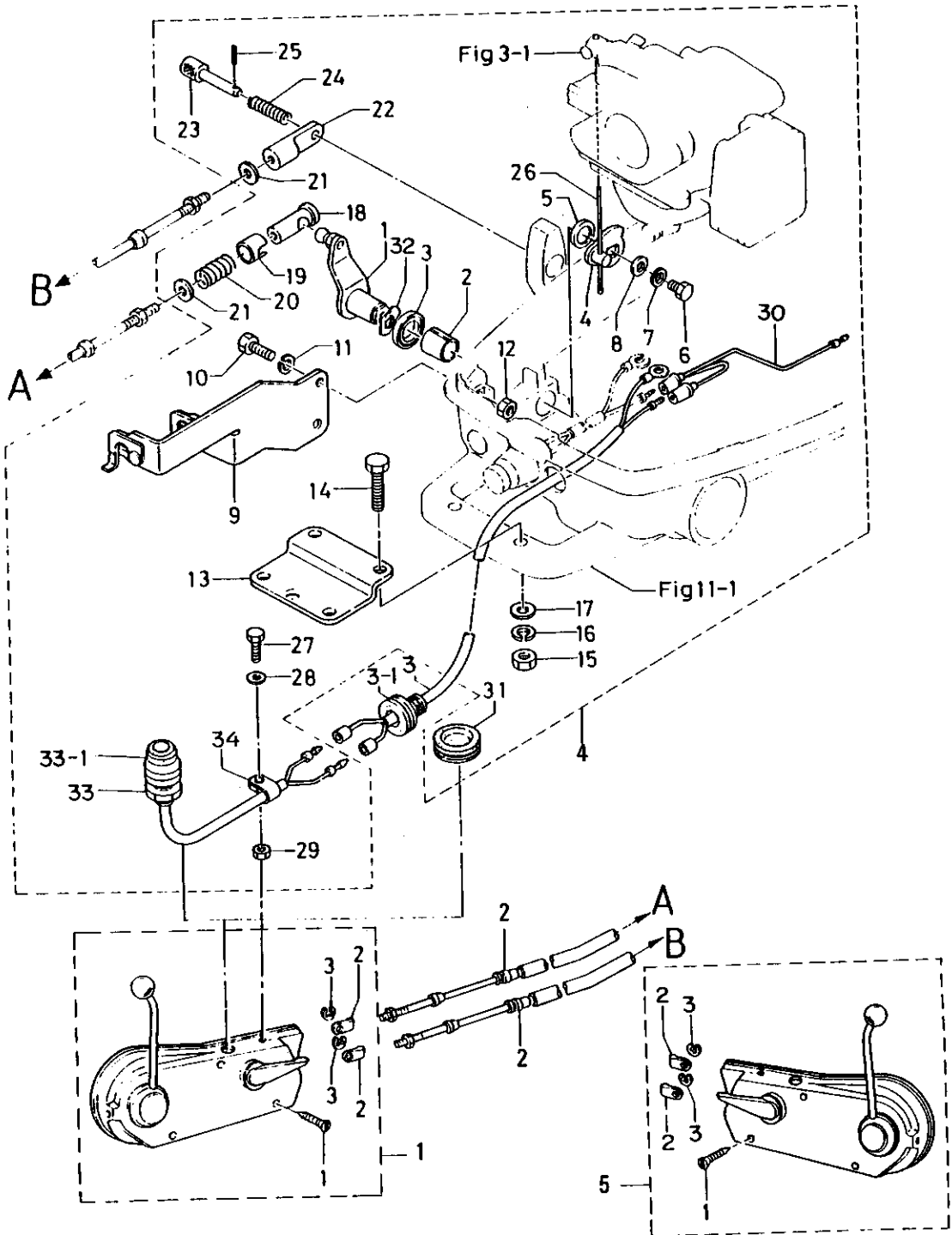


FIG. 16 OPTIONAL PARTS (1) (REMOTE CONTROL)

区分 NC	見出番号 REF. NO.	部品番号 PART NO.	部品名称 PART NAME	個数 QTY	機種 /特記 MODEL/REMARKS	互換性 I CA	探廃号機 APP. MOTOR SERIAL NO.
	4 20	33283-7240M	キャップスプリング CAP SPRING	01	NS5B, 5BS		
	21	33283-7250M	ワッシャ, キャップスプリング WASHER, CAP SPRING	02	NS5B, 5BS		
	22	36983-7150M	スリーブBガイド SLEEVE B GUIDE	01	NS5B, 5BS		
	23	33283-7280M	ロックピン LOCK PIN	01	NS5B, 5BS		
	24	33283-7290M	スプリング, ロックピン SPRING, LOCK PIN	01	NS5B, 5BS		
	25	95143-0212M	スプリングピン SPRING PIN	01	NS5B, 5BS D2-12MM		
	26	36983-8630M	スロットルワイヤ THROTTLE WIRE	01	NS5B, 5BS		
	27	91013-0512M	ボルト BOLT	01	NS5B, 5BS		
	28	94013-0500M	ワッシャ WASHER	01	NS5B, 5BS		
	29	93013-0500M	ナット NUT	01	NS5B, 5BS		
	30	36983-8830M	セパレートコード SEPARATE CORD	01	NS5B, 5BS ストップスイッチ2コシ ヨウシ' FOR DUA L STOP SWITC H		
	31	34567-1170M	グロメット, ストップスイッチホール GROMMET, STOP SWITCH HOLE	01	NS5B, 5BS		
	32	94143-1400M	ウェーブワッシャ WAVE WASHER	01	NS5B, 5BS		
	33	36106-9300M	ストップスイッチ STOP SWITCH	01	NS5B, 5BS		
		30906-9310M	ウォータープルーフカバー WASHER-PROOF COVER	01	NS5B, 5BS		
	34	33606-9730M	クランプ CLAMP	01	NS5B, 5BS		
	5 00	39100-0033M	シングルリモコンボックスアッシ SINGLE REMOTE CONTROL BOX ASS'Y	01	NS5B, 5BS ヒタ' リサイト' ヨウ LEFT MOUNTIN G		

FIG. 16 OPTIONAL PARTS (1) (REMOTE CONTROL)

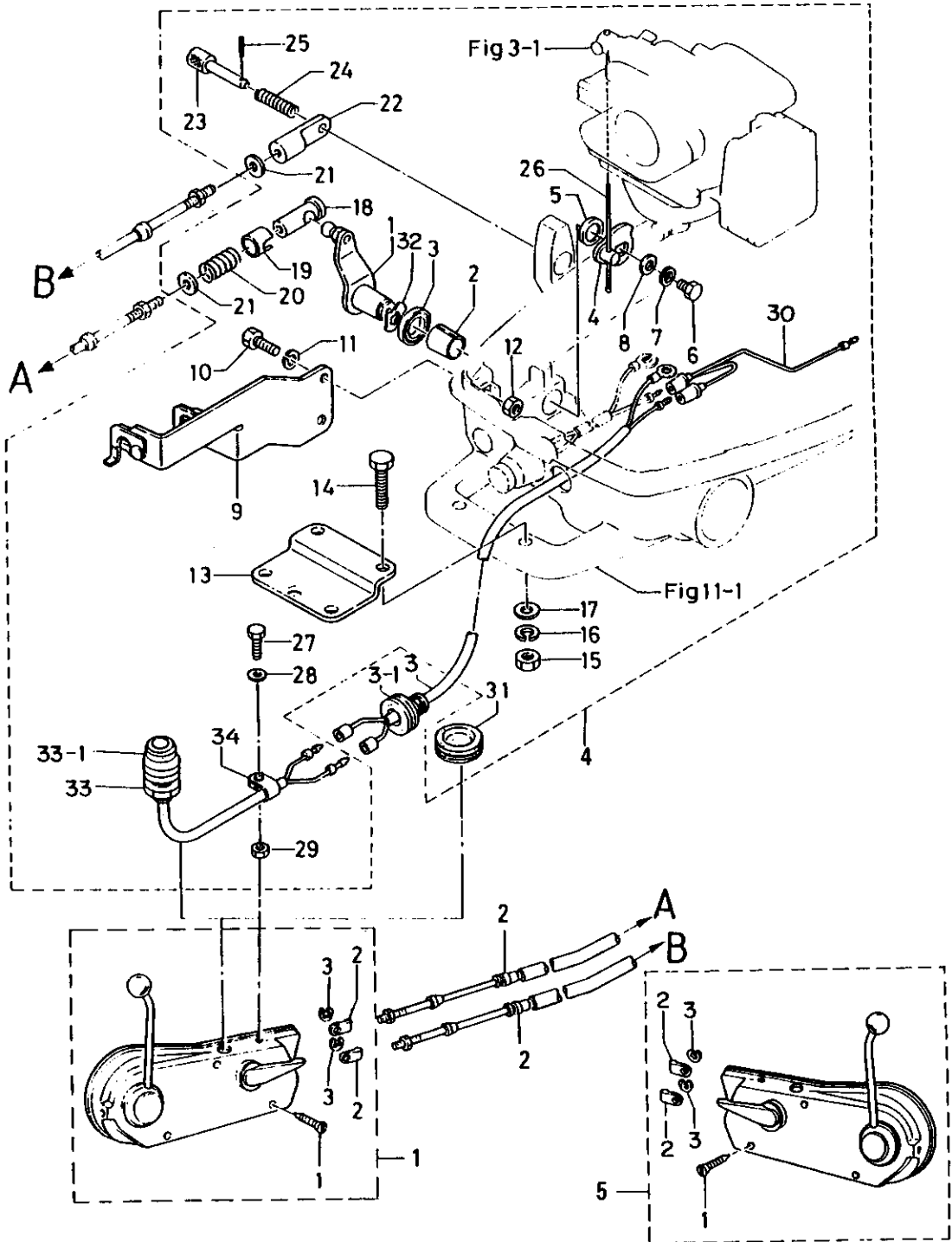


FIG. 16 OPTIONAL PARTS (1) (REMOTE CONTROL)

区分 NC	見出番号 REF.NO.	部品番号 PART NO.	部品名称 PART NAME	個数 QTY	機種 特記 MODEL/REMARKS	互換性 ICA	探廃号機 APP. MOTOR SERIAL NO.
	5 01	33884-3750M	ウッドスクリユ WOOD SCREW	03	NS5B, 5BS		
	02	33283-3140M	ターミナルアイ TERMINAL EYE	02	NS5B, 5BS		
	03	94533-0700M	Eリング E-RING	02	NS5B, 5BS		

FIG. 16-A OPTIONAL PARTS (1) (REMOTE CONTROL RC4D)

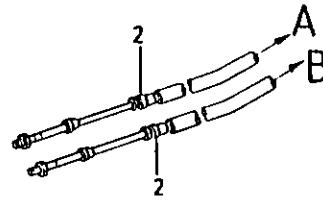
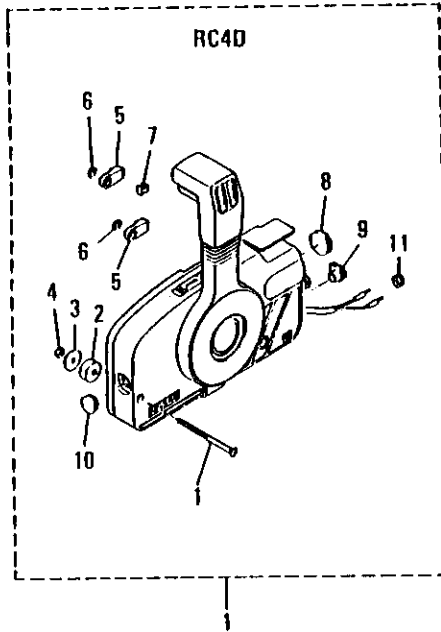
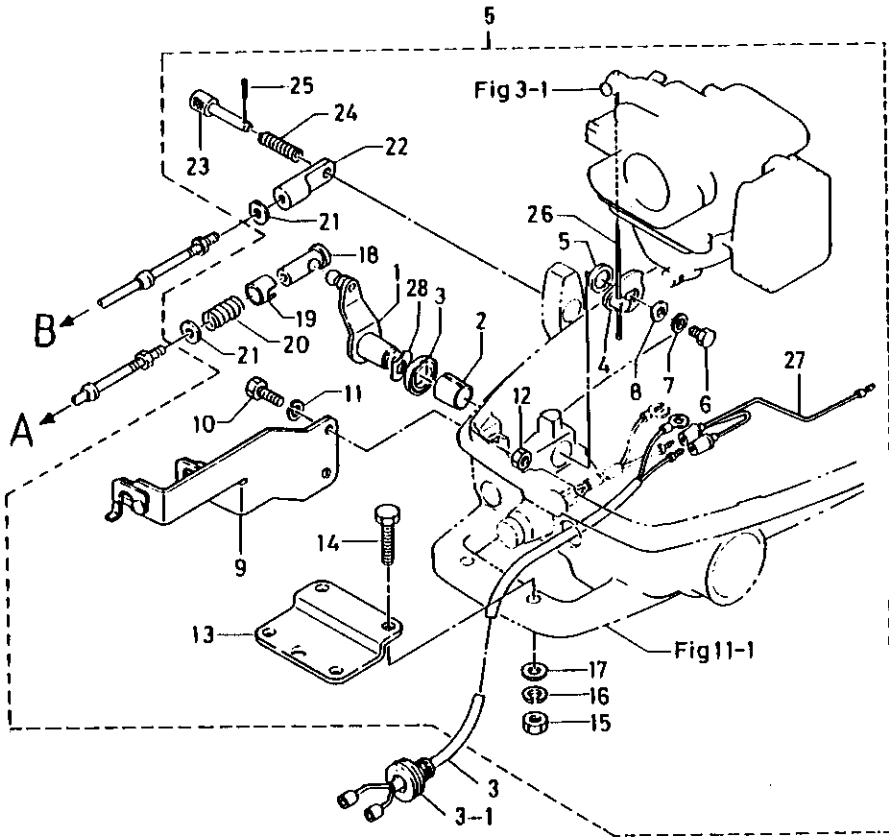


FIG. 16-A OPTIONAL PARTS (1) (REMOTE CONTROL RC4D)

区分 NC	見出番号 REF.NO.	部品番号 PART NO.	部品名称 PART NAME	個数 Q'TY	機種 特記 MODEL/REMARKS	互換性 I C A	探廃号機 APP.MOTOR SERIAL NO.
C	1 00	37384-3601M	シングル リモート コントロール ボックス アツシ SINGLE REMOTE CONTROL BOX ASS'Y	01	NS5B, 5BS ブルー BLUE		-79758
N		37384-3602M	シングル リモート コントロール ボックス アツシ SINGLE REMOTE CONTROL BOX ASS'Y	01	B55B, 5BS グレー GRAY	ⓐ	79759-
	01	3A384-3750M	スクリュー SCREW	03	NS5B, 5BS		
	02	3A384-3740M	スペーサー SPACER	03	NS5B, 5BS		
	03	35384-3710M	ワッシャー リモート コントロール ボックス WASHER REMOTE CONTROL BOX	03	NS5B, 5BS		
	04	93013-0600M	ナット NUT	03	NS5B, 5BS		
	05	3A383-3140M	ターミナル アイ TERMINAL EYE	02	NS5B, 5BS		
	06	94533-0600M	E-リング E-RING	02	NS5B, 5BS		
	07	3A384-3760M	グロメット GROMMET	01	NS5B, 5BS		
	08	36884-4160M	グロメット, C GROMMET, C	01	NS5B, 5BS		
	09	35384-3210M	グロメット, D GROMMET, D	01	NS5B, 5BS		
	10	36184-4140M	グロメット, A GROMMET, A	01	NS5B, 5BS		
	11	36984-4180M	グロメット, E GROMMET, E	01	NS5B, 5BS		
	2 00	39102-69900	ケーブル アツセンブリー, コントロール CABLE ASS'Y-CONTROL 5 FEET	02	NS5B, 5BS センタクフ'ヒン SEL ECTIVE PARTS MORSE 33C		
		39103-69900	ケーブル アツセンブリー, コントロール CABLE ASS'Y-CONTROL 6 FEET	02	NS5B, 5BS センタクフ'ヒン SEL ECTIVE PARTS MORSE 33C		

FIG. 16-A OPTIONAL PARTS (1) (REMOTE CONTROL RC4D)

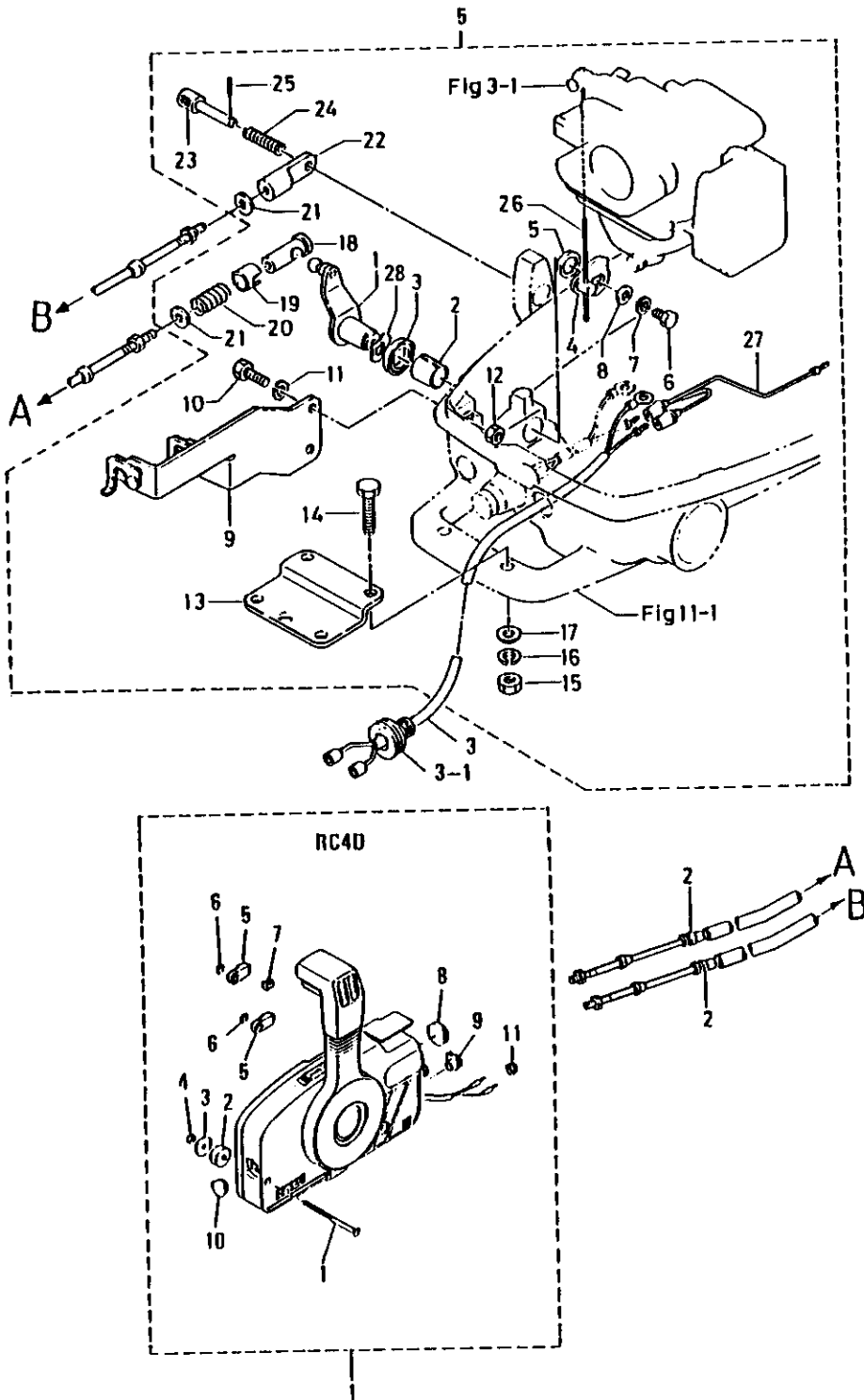


FIG. 16-A OPTIONAL PARTS (1) (REMOTE CONTROL RC4D)

区分 NC	見出番号 REF.NO.	部品番号 PART NO.	部品名称 PART NAME	個数 Q'TY	機種 /特記 MODEL/REMARKS	互換性 ICA	探廃号機 APP.MOTOR SERIAL NO.
	2 00	39104-69900	ケーブル アツセンブリー, コントロール CABLE ASS'Y-CONTROL 7 FEET	02	NS5B, 5BS センタック'ヒン SEL ECTIVE PARTS MORSE 33C		
		39105-69900	ケーブル アツセンブリー, コントロール CABLE ASS'Y-CONTROL 8 FEET	02	NS5B, 5BS センタック'ヒン SEL ECTIVE PARTS MORSE 33C		
		39106-69900	ケーブル アツセンブリー, コントロール CABLE ASS'Y-CONTROL 9 FEET	02	NS5B, 5BS センタック'ヒン SEL ECTIVE PARTS MORSE 33C		
		39107-69900	ケーブル アツセンブリー, コントロール CABLE ASS'Y-CONTROL 10 FEET	02	NS5B, 5BS センタック'ヒン SEL ECTIVE PARTS MORSE 33C		
		39108-69900	ケーブル アツセンブリー, コントロール CABLE ASS'Y-CONTROL 11 FEET	02	NS5B, 5BS センタック'ヒン SEL ECTIVE PARTS MORSE 33C		
		39109-69900	ケーブル アツセンブリー, コントロール CABLE ASS'Y-CONTROL 12 FEET	02	NS5B, 5BS センタック'ヒン SEL ECTIVE PARTS MORSE 33C		
		39110-69900	ケーブル アツセンブリー, コントロール CABLE ASS'Y-CONTROL 13 FEET	02	NS5B, 5BS センタック'ヒン SEL ECTIVE PARTS MORSE 33C		
		39111-69900	ケーブル アツセンブリー, コントロール CABLE ASS'Y-CONTROL 14 FEET	02	NS5B, 5BS センタック'ヒン SEL ECTIVE PARTS MORSE 33C		
		39112-69900	ケーブル アツセンブリー, コントロール CABLE ASS'Y-CONTROL 15 FEET	02	NS5B, 5BS センタック'ヒン SEL ECTIVE PARTS MORSE 33C		
		39113-69900	ケーブル アツセンブリー, コントロール CABLE ASS'Y-CONTROL 16 FEET	02	NS5B, 5BS センタック'ヒン SEL ECTIVE PARTS MORSE 33C		
		39114-69900	ケーブル アツセンブリー, コントロール CABLE ASS'Y-CONTROL 17 FEET	02	NS5B, 5BS センタック'ヒン SEL ECTIVE PARTS MORSE 33C		

FIG. 16-A OPTIONAL PARTS (1) (REMOTE CONTROL RC4D)

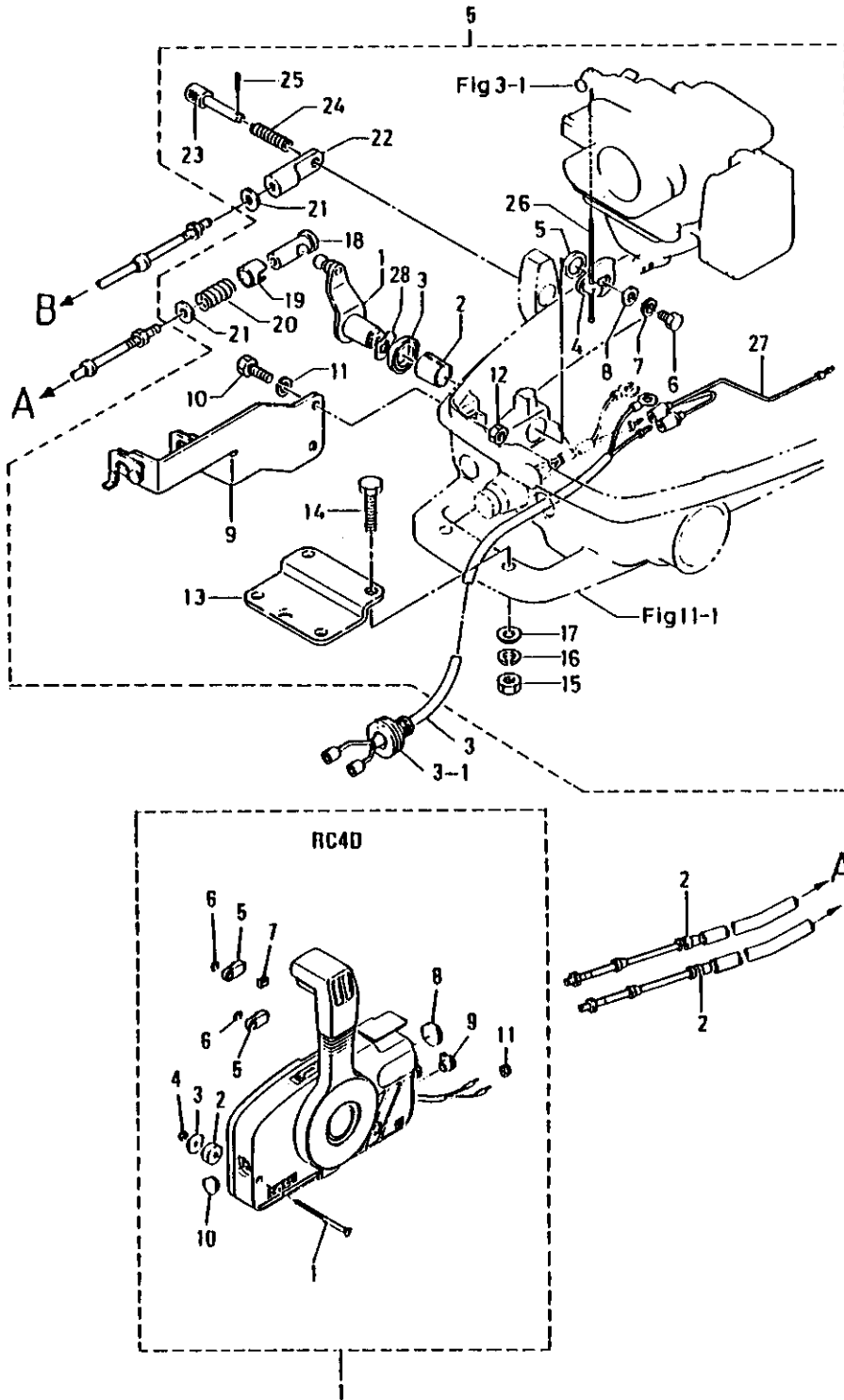


FIG. 16-A OPTIONAL PARTS (1) (REMOTE CONTROL RC4D)

区分 NC	見出番号 REF. NO.	部品番号 PART NO.	部品名称 PART NAME	個数 QTY	機種 /特記 MODEL/REMARKS	互換性 I C A	探廃号機 APP. MOTOR SERIAL NO.
	2 00	39115-69900	ケーブル アツセンブリー, コントロール CABLE ASS'Y-CONTROL 18 FEET	02	NS5B, 5BS センタクフ'ヒン SEL ECTIVE PARTS MORSE 33C		
		39116-69900	ケーブル アツセンブリー, コントロール CABLE ASS'Y-CONTROL 19 FEET	02	NS5B, 5BS センタクフ'ヒン SEL ECTIVE PARTS MORSE 33C		
		39117-69900	ケーブル アツセンブリー, コントロール CABLE ASS'Y-CONTROL 20 FEET	02	NS5B, 5BS センタクフ'ヒン SEL ECTIVE PARTS MORSE 33C		
		39118-69900	ケーブル アツセンブリー, コントロール CABLE ASS'Y-CONTROL 21 FEET	02	NS5B, 5BS センタクフ'ヒン SEL ECTIVE PARTS MORSE 33C		
		39110-79300	ケーブル アツセンブリー, コントロール CABLE ASS'Y-CONTROL 22 FEET	02	NS5B, 5BS センタクフ'ヒン SEL ECTIVE PARTS MORSE 33C		
		39111-79300	ケーブル アツセンブリー, コントロール CABLE ASS'Y-CONTROL 23 FEET	02	NS5B, 5BS センタクフ'ヒン SEL ECTIVE PARTS MORSE 33C		
		39112-79300	ケーブル アツセンブリー, コントロール CABLE ASS'Y-CONTROL 24 FEET	02	NS5B, 5BS センタクフ'ヒン SEL ECTIVE PARTS MORSE 33C		
		39113-79300	ケーブル アツセンブリー, コントロール CABLE ASS'Y-CONTROL 25 FEET	02	NS5B, 5BS センタクフ'ヒン SEL ECTIVE PARTS MORSE 33C		
		39114-79300	ケーブル アツセンブリー, コントロール CABLE ASS'Y-CONTROL 26 FEET	02	NS5B, 5BS センタクフ'ヒン SEL ECTIVE PARTS MORSE 33C		
		39115-79300	ケーブル アツセンブリー, コントロール CABLE ASS'Y-CONTROL 27 FEET	02	NS5B, 5BS センタクフ'ヒン SEL ECTIVE PARTS MORSE 33C		
		39116-79300	ケーブル アツセンブリー, コントロール CABLE ASS'Y-CONTROL 28 FEET	02	NS5B, 5BS センタクフ'ヒン SEL ECTIVE PARTS MORSE 33C		

FIG. 16-A OPTIONAL PARTS (1) (REMOTE CONTROL RC4D)

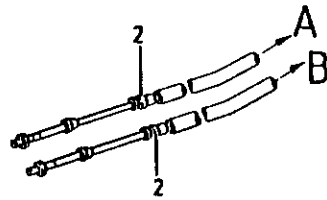
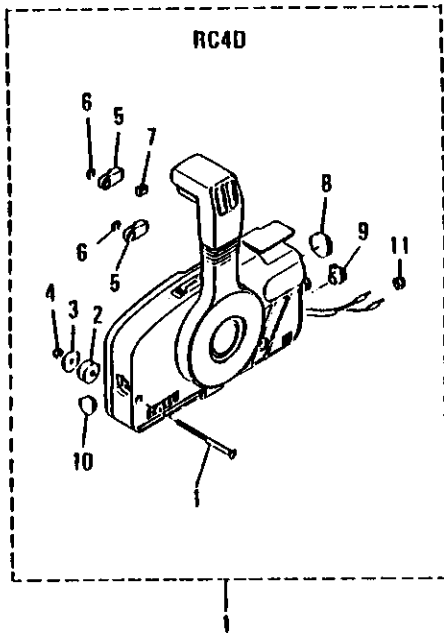
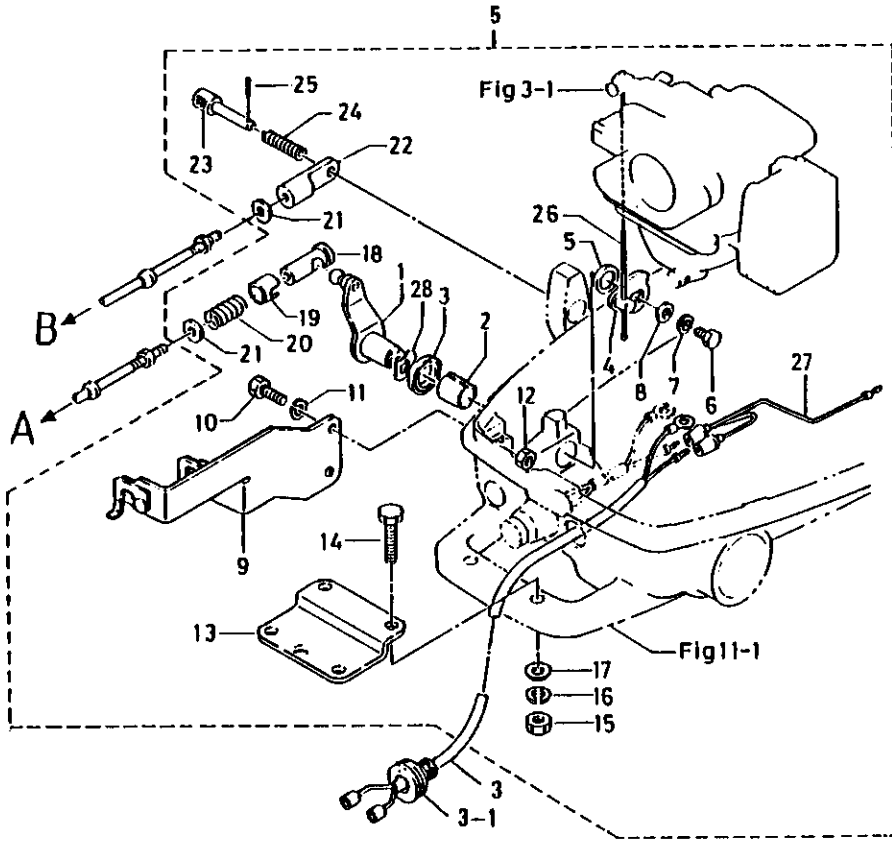


FIG. 16-A OPTIONAL PARTS (1) (REMOTE CONTROL RC4D)

区分 NC	見出番号 REF. NO.	部品番号 PART NO.	部品名称 PART NAME	個数 QTY	機種 /特記 MODEL/REMARKS	互換性 I C A	探磨号機 APP. MOTOR SERIAL NO.
	2 00	39117-79300	ケーブル アツセンブリー, コントロール CABLE ASS'Y-CONTROL 29 FEET	02	NS5B, 5BS センタクフ'ヒン SEL ECTIVE PARTS MORSE 33C		
		39118-79300	ケーブル アツセンブリー, コントロール CABLE ASS'Y-CONTROL 30 FEET	02	NS5B, 5BS センタクフ'ヒン SEL ECTIVE PARTS MORSE 33C		
		39102-79300	ケーブル アツセンブリー, コントロール CABLE ASS'Y-CONTROL 31 FEET	02	NS5B, 5BS センタクフ'ヒン SEL ECTIVE PARTS MORSE 33C		
		39103-79300	ケーブル アツセンブリー, コントロール CABLE ASS'Y-CONTROL 32 FEET	02	NS5B, 5BS センタクフ'ヒン SEL ECTIVE PARTS MORSE 33C		
		39104-79300	ケーブル アツセンブリー, コントロール CABLE ASS'Y-CONTROL 33 FEET	02	NS5B, 5BS センタクフ'ヒン SEL ECTIVE PARTS MORSE 33C		
		39105-79300	ケーブル アツセンブリー, コントロール CABLE ASS'Y-CONTROL 34 FEET	02	NS5B, 5BS センタクフ'ヒン SEL ECTIVE PARTS MORSE 33C		
		39106-79300	ケーブル アツセンブリー, コントロール CABLE ASS'Y-CONTROL 35 FEET	02	NS5B, 5BS センタクフ'ヒン SEL ECTIVE PARTS MORSE 33C		
		39107-79300	ケーブル アツセンブリー, コントロール CABLE ASS'Y-CONTROL 36 FEET	02	NS5B, 5BS センタクフ'ヒン SEL ECTIVE PARTS MORSE 33C		
		34113-79400	ケーブル アツセンブリー, コントロール CABLE ASS'Y-CONTROL 40 FEET	02	NS5B, 5BS センタクフ'ヒン SEL ECTIVE PARTS MORSE 33C		
		34116-79400	ケーブル アツセンブリー, コントロール CABLE ASS'Y-CONTROL 43 FEET	02	NS5B, 5BS センタクフ'ヒン SEL ECTIVE PARTS MORSE 33C		
		34120-79400	ケーブル アツセンブリー, コントロール CABLE ASS'Y-CONTROL 47 FEET	02	NS5B, 5BS センタクフ'ヒン SEL ECTIVE PARTS MORSE 33C		

FIG. 16-A OPTIONAL PARTS (1) (REMOTE CONTROL RC4D)

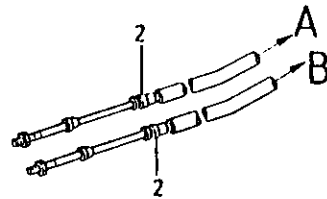
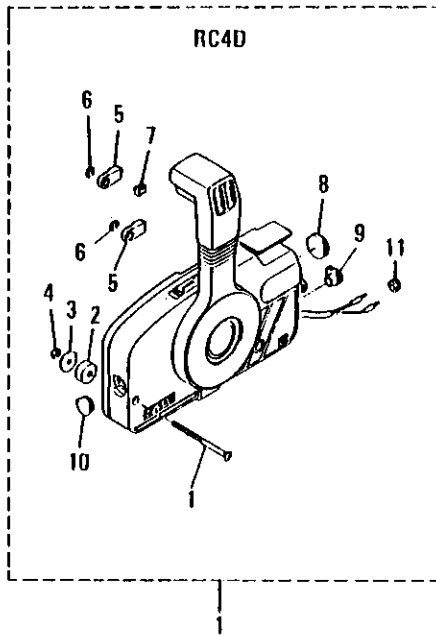
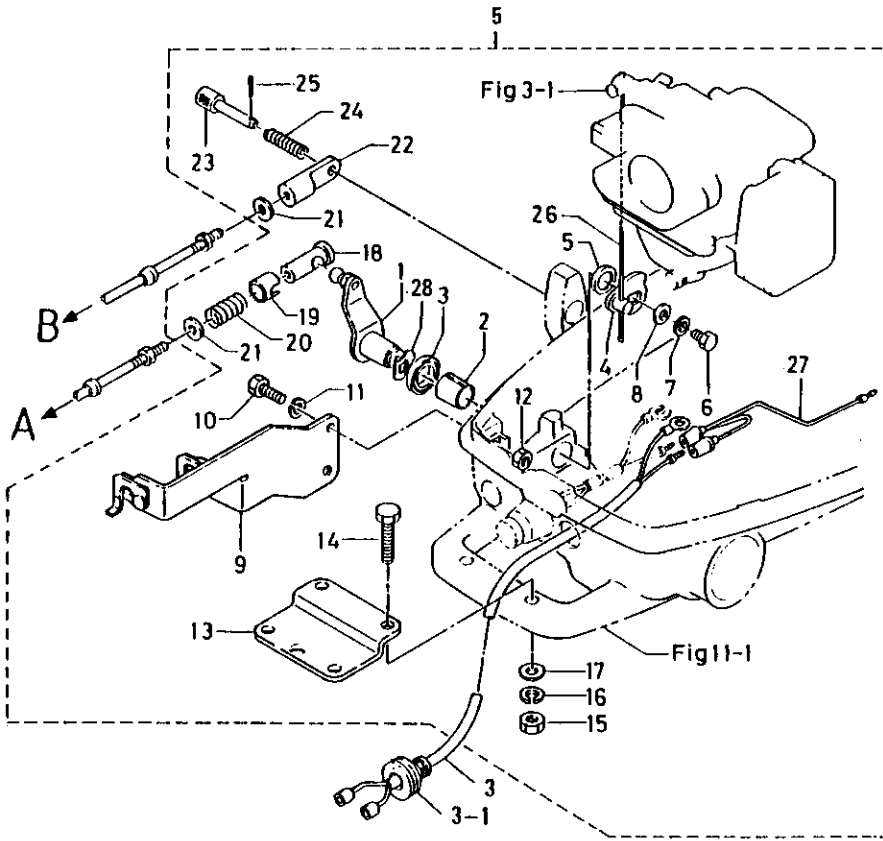


FIG. 16-A OPTIONAL PARTS (1) (REMOTE CONTROL RC4D)

区分 NC	見出番号 REF.NO.	部品番号 PART NO.	部品名称 PART NAME	個数 Q'TY	機種 /特記 MODEL/REMARKS	互換性 ICA	探廃号機 APP.MOTOR SERIAL NO.
	2 00	34123-79400	ケーブル アッセンブリー、コントロール CABLE ASS'Y-CONTROL 50 FEET	02	NS5B, 5BS センタクフ'ヒン SEL ECTIVE PARTS MORSE 33C		
	3 00	36983-8430M	リモコンストップコード3.2M R.C.STOP CORD 3.2M	01	NS5B, 5BS リモコンケーブル2-3 M FOR2-3MR.C.C		
		36893-8530M	リモコンストップコード3.9M R.C.STOP CORD 3.9M	01	NS5B, 5BS リモコンケーブル3.5 -4.5M FOR3.5 -4.5M R.C		
		36983-8580M	リモコンストップコード5.9M R.C.STOP CORD 5.9M	01	NS5B, 5BS CABLE		
	01	34566-2260M	グロメット、ストップコード GROMMET, STOP CORD	01	NS5B, 5BS リモコンケーブル5M- FOR5.0M-R.C .CABLE		
	4 00	36983-8801M	S. リモコンフィッティングパーツアツシ S.R.C.FITTING PARTS ASS'Y	01	NS5B, 5BS		
	01	36983-7260M	スロットルレバー THROTTLE LEVER	01	NS5B, 5BS		
	02	36967-1050M	ブッシング、スロットルレバー BUSHING, THROTTLE LEVER	01	NS5B, 5BS		
	03	33867-1470M	シールリング、スロットルレバー SEAL RING, THROTTLE LEVER	01	NS5B, 5BS		
	04	36983-8870M	レバー、スロットルレバー LEVER, THROTTLE WIRE	01	NS5B, 5BS		
	05	36983-8880M	カラー、スロットルワイヤレバー COLLAR, THROTTLE WIRE LEVER	01	NS5B, 5BS		
	06	91013-0612M	ボルト BOLT	01	NS5B, 5BS		
	07	94133-0600M	スプリングワッシャ SPRING WASHER	01	NS5B, 5BS		
	08	33266-3080M	ワッシャ WASHER	01	NS5B, 5BS		
	09	36983-8200M	ケーブルクリップアツシ CABLE CLIP ASS'Y	01	NS5B, 5BS		

FIG. 16-A OPTIONAL PARTS (1) (REMOTE CONTROL RC4D)

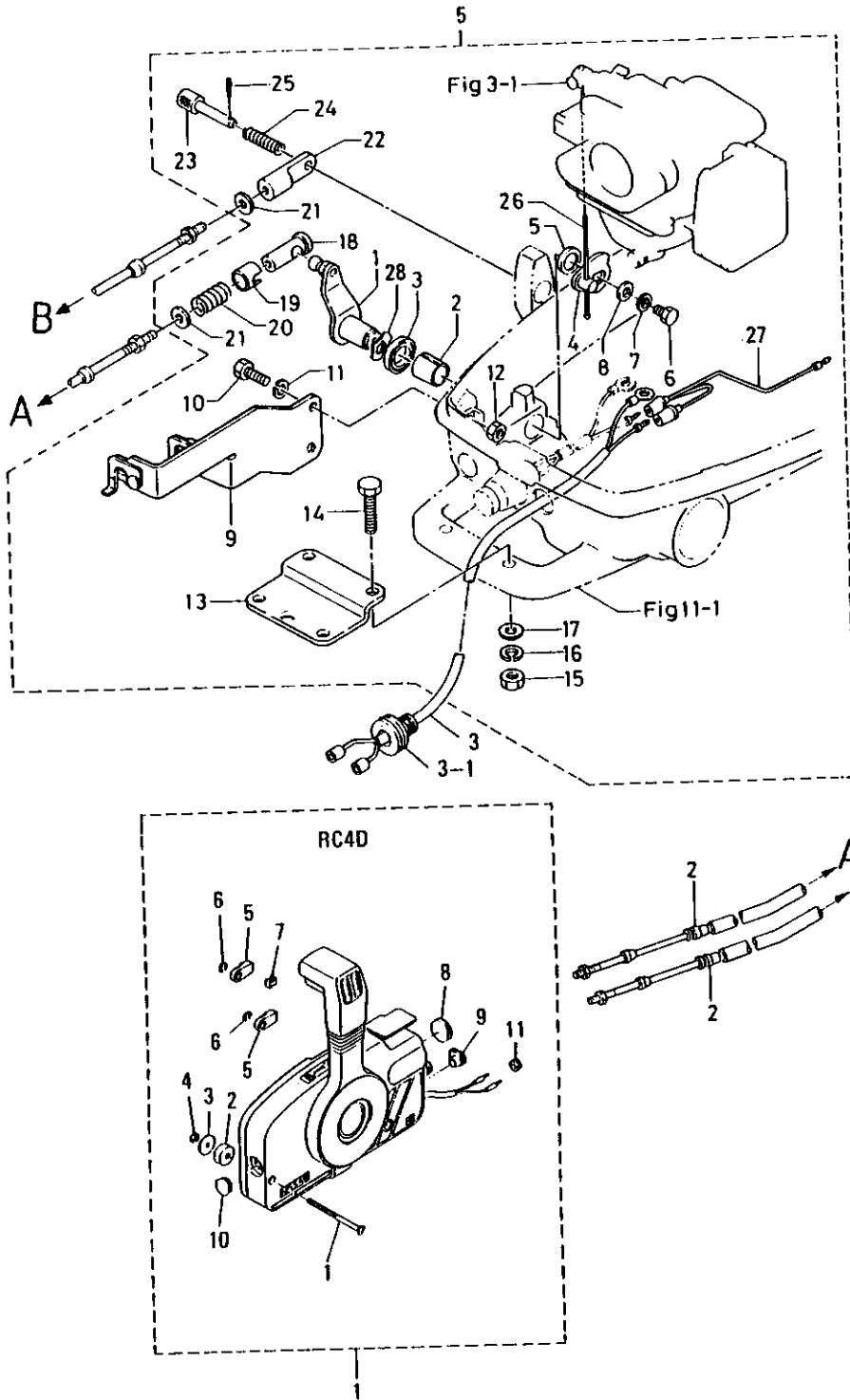


FIG. 16-A OPTIONAL PARTS (1) (REMOTE CONTROL RC4D)

区分 NC	見出番号 REF.NO.	部品番号 PART NO.	部品名称 PART NAME	個数 Q'TY	機種 /特記 MODEL/REMARKS	互換性 I CA	探廃号機 APP.MOTOR SERIAL NO.
	4 10	91013-0616M	ボルト BOLT	02	NS5B, 5BS		
	11	94133-0600M	スプリングワッシャ SPRING WASHER	02	NS5B, 5BS		
	12	93013-0600M	ナット NUT	02	NS5B, 5BS		
	13	36983-8300M	ステアリングフックプレート STEERING HOOK PLATE	01	NS5B, 5BS		
	14	91013-0830M	ボルト BOLT	02	NS5B, 5BS		
	15	93013-0800M	ナット NUT	02	NS5B, 5BS		
	16	94133-0800M	スプリングワッシャ SPRING WASHER	02	NS5B, 5BS		
	17	94013-0800M	ワッシャ WASHER	02	NS5B, 5BS		
	18	33283-7220M	ボールホルダ BALL HOLDER	01	NS5B, 5BS		
	19	33283-7230M	ホルダキャップ HOLDER CAP	01	NS5B, 5BS		
	20	33283-7240M	キャップスプリング CAP SPRING	01	NS5B, 5BS		
	21	33283-7250M	ワッシャ, キャップスプリング WASHER, CAP SPRING	02	NS5B, 5BS		
	22	36983-7150M	スリーブBガイド SLEEVE B GUIDE	01	NS5B, 5BS		
	23	33283-7280M	ロックピン LOCK PIN	01	NS5B, 5BS		
	24	33283-7290M	スプリング, ロックピン SPRING, LOCK PIN	01	NS5B, 5BS		
	25	95143-0212M	スプリングピン SPRING PIN	01	NS5B, 5BS D2-12MM		
	26	36983-8630M	スロットルワイヤ THROTTLE WIRE	01	NS5B, 5BS		
	27	36983-8830M	セパレートコード SEPARATE CORD	01	NS5B, 5BS ストップスイッチ2コシ ヨウシ FOR DUA L STOP SWITC H		

FIG. 16-A OPTIONAL PARTS (1) (REMOTE CONTROL RC4D)

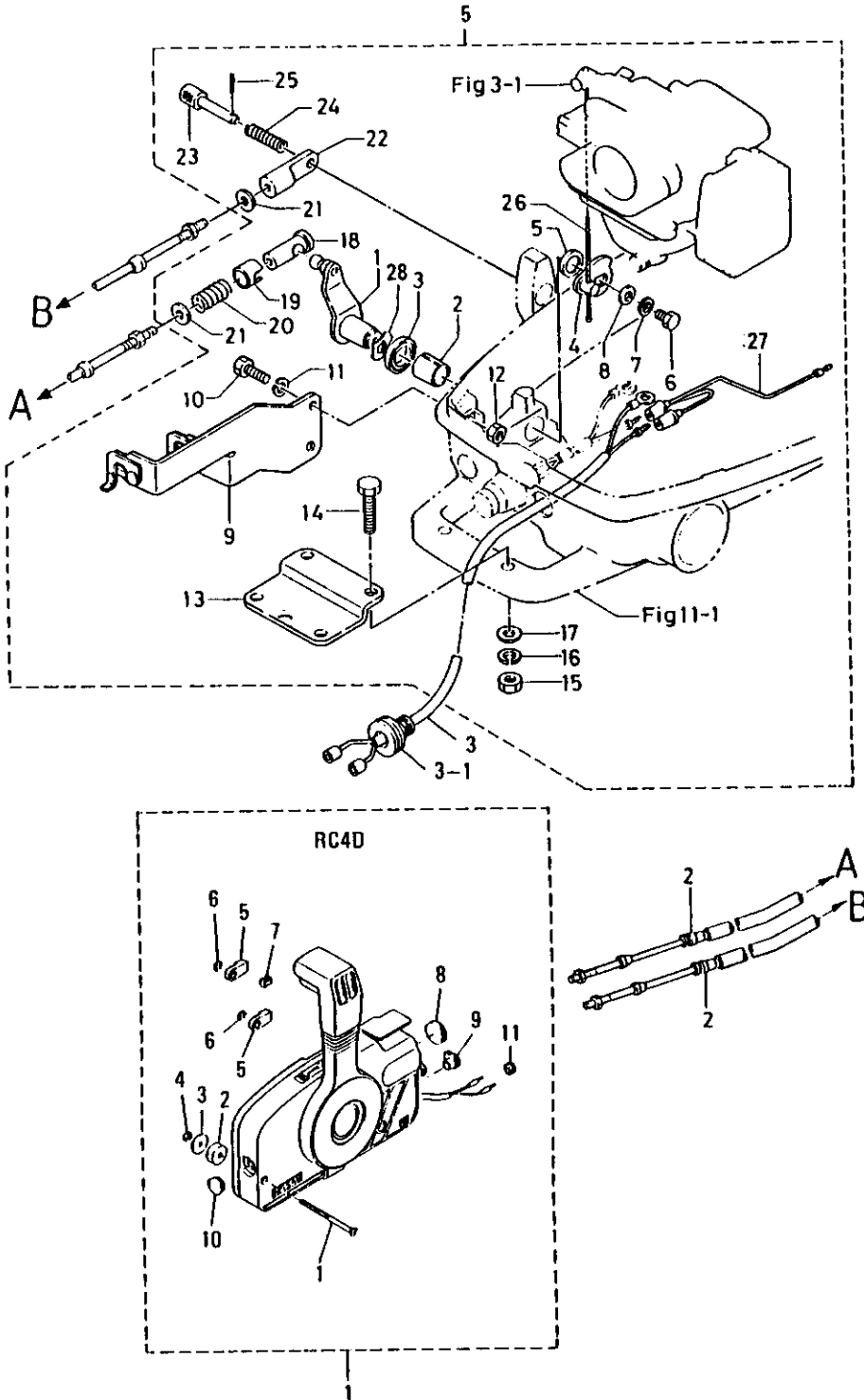


FIG. 16-A OPTIONAL PARTS (1) (REMOTE CONTROL RC4D)

区分 NC	見出番号 REF. NO.	部品番号 PART NO.	部品名称 PART NAME	個数 QTY	機種 特記 MODEL/REMARKS	互換性 ICA	探廃号機 APP. MOTOR SERIAL NO.
	4 28	94143-1400M	ウェーブワッシャー WAVE WASHER	01	NS5B, 5BS		

FIG. 17 OPTIONAL PARTS (2) (REMOTE CONTROL BOX)

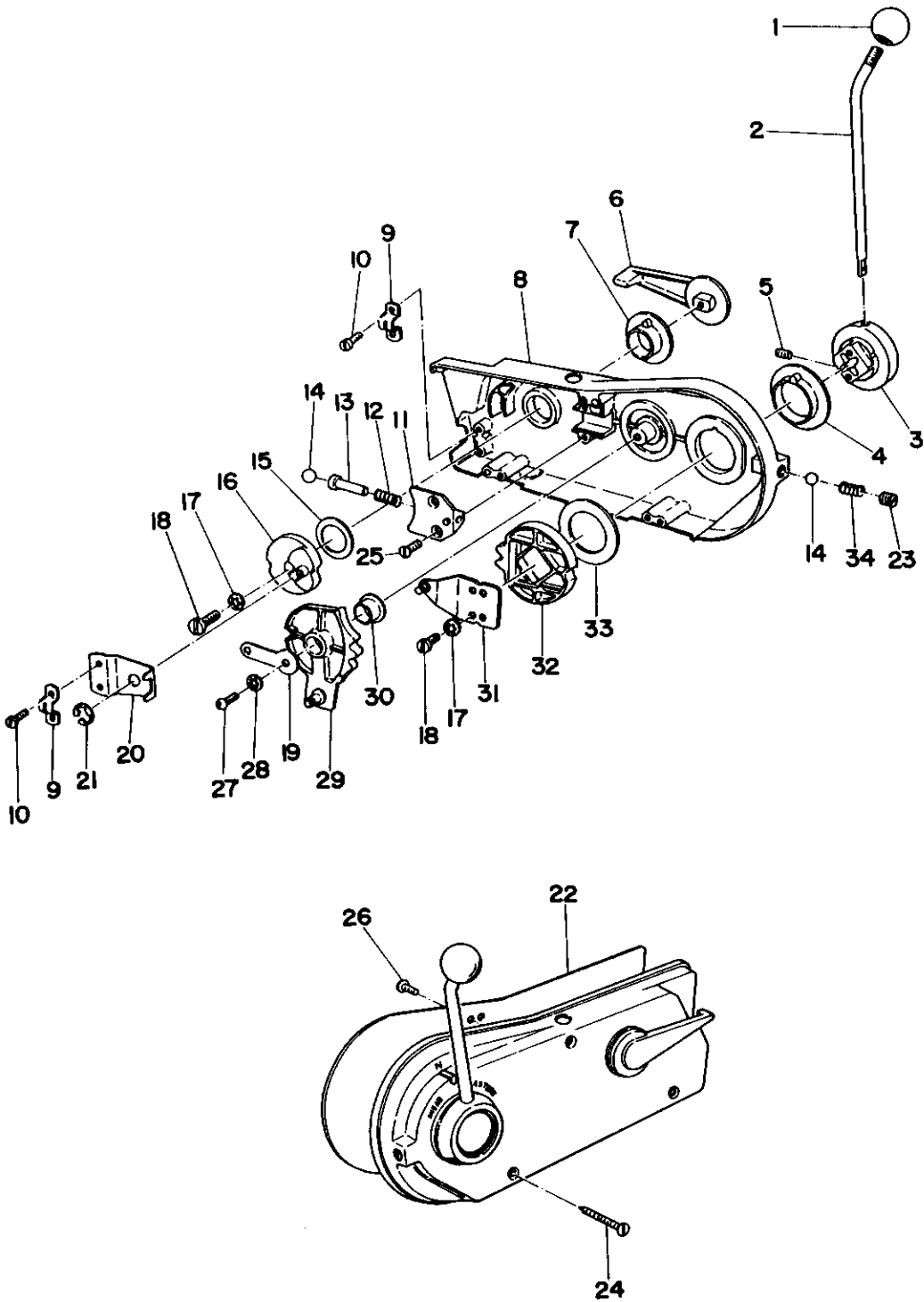


FIG. 17 OPTIONAL PARTS (2) (REMOTE CONTROL BOX)

区分 NC	見出番号 REF. NO.	部品番号 PART NO.	部品名称 PART NAME	個数 QTY	機種 /特記 MODEL/REMARKS	互換性 ICA	探検号機 APP. MOTOR SERIAL NO.
	1 00	33884-3020M	ノブ, コントロールレバー KNOB, CONTROL LEVER	01	NS5B, 5BS		
	2 00	33884-3430M	コントロールレバー CONTROL LEVER	01	NS5B, 5BS		
	3 00	33884-3440M	レバーハブ LEVER HUB	01	NS5B, 5BS		
	4 00	33884-3450M	カラー COLLAR	01	NS5B, 5BS		
	5 00	33884-3460M	スクリュハブ SCREW, HUB	01	NS5B, 5BS		
	6 00	33884-3120M	アイドルレバー IDLING LEVER	01	NS5B, 5BS		
	7 00	33884-3470M	カラー COLLAR	01	NS5B, 5BS		
	8 00	36984-3420M	コントロールボックス CONTROL BOX	01	NS5B, 5BS ヒア* イピン NOT FOR SALE		
	9 00	33884-3720M	ケーブルクランプ CABLE CLAMP	02	NS5B, 5BS		
	10 00	33884-3730M	スクリユー, ケーブルクランプ SCREW, CABLE CLAMP	04	NS5B, 5BS		
	11 00	33884-3550M	リテーナ RETAINER	01	NS5B, 5BS		
	12 00	33884-3070M	スプリング SPRING	01	NS5B, 5BS		
	13 00	33884-3080M	ピストン PISTON	01	NS5B, 5BS		
	14 00	96502-0803M	スチールボール STEEL BALL 3/8	02	NS5B, 5BS		
	15 00	33884-3520M	ワッシャ WASHER	01	NS5B, 5BS		
	16 00	33884-3511M	クランク CRANK	01	NS5B, 5BS		
	17 00	33884-3540M	ロックワッシャ LOCK WASHER	03	NS5B, 5BS		
	18 00	33884-3530M	スクリュ SCREW	03	NS5B, 5BS		

オプションパーツ(2)(リモートコントロールボックス)

FIG. 17 OPTIONAL PARTS (2) (REMOTE CONTROL BOX)

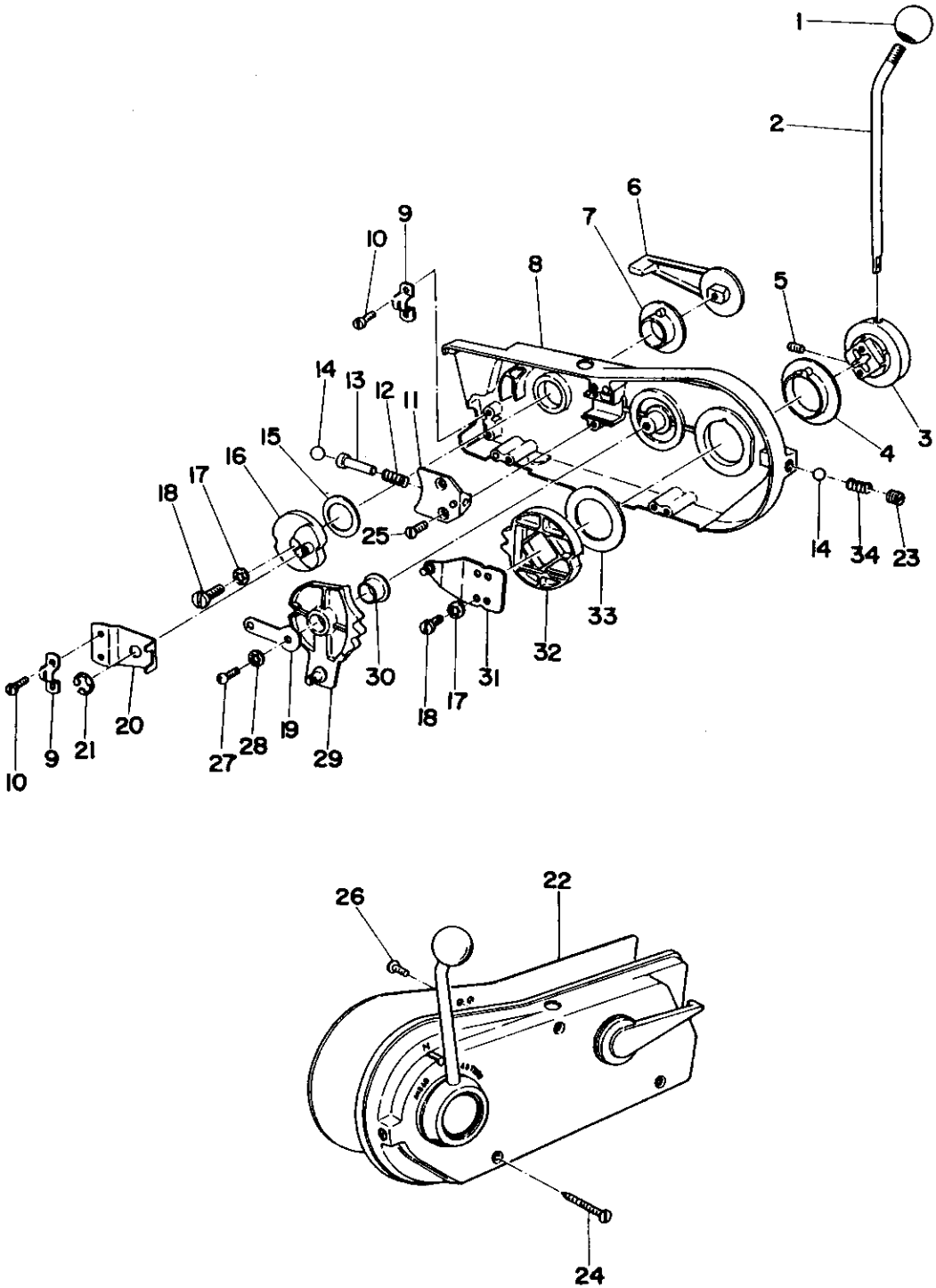


FIG. 17 OPTIONAL PARTS (2) (REMOTE CONTROL BOX)

区分 NC	見出番号 REF.NO.	部品番号 PART NO.	部品名称 PART NAME	個数 Q'TY	機種 /特記 MODEL/REMARKS	互換性 I C A	探廃号機 APP.MOTOR SERIAL NO.
	19 00	33884-3570M	リテーナプレート RETAINER PLATE	01	NS5B, 5BS		
	20 00	33884-3691M	スウィベルブラケット SWIVEL BRACKET	01	NS5B, 5BS		
	21 00	94533-1000M	Eリング E-RING	01	NS5B, 5BS		
	22 00	33884-3660M	プレートカバー PLATE COVER	01	NS5B, 5BS		
	23 00	33884-3480M	ストッパスクリユ STOPPER SCREW	01	NS5B, 5BS		
	24 00	33884-3750M	スクリユ SCREW	03	NS5B, 5BS		
	25 00	33884-3560M	リテーナスクリユ RETAINER SCREW	02	NS5B, 5BS		
	26 00	33884-3670M	スクリユプレートカバー SCREW, PLATE COVER	03	NS5B, 5BS		
	27 00	33884-3580M	スクリユリテーナプレート SCREW, RETAINER PLATE	01	NS5B, 5BS		
	28 00	33884-3590M	ロックワツシヤ LOCK WASHER	01	NS5B, 5BS		
	29 00	33884-3610M	ギヤアツシ, ライト GEAR ASS'Y, RIGHT	01	NS5B, 5BS		
	30 00	33884-3630M	カラー, ギヤアツシ COLLAR, GEAR ASS'Y	01	NS5B, 5BS		
	31 00	33884-3650M	スロットルアームアツシ THROTTLE ARM ASS'Y	01	NS5B, 5BS		
	32 00	33884-3640M	ギヤドライブ GEAR DRIVE	01	NS5B, 5BS		
	33 00	33884-3680M	ウェーブワツシヤ WAVE WASHER	01	NS5B, 5BS		
	34 00	33884-3490M	ストッパスプリング STOPPER SPRING	01	NS5B, 5BS		

FIG. 18 OPTIONAL PARTS (3) (ACCESSORIES, SPECIAL TOOL)

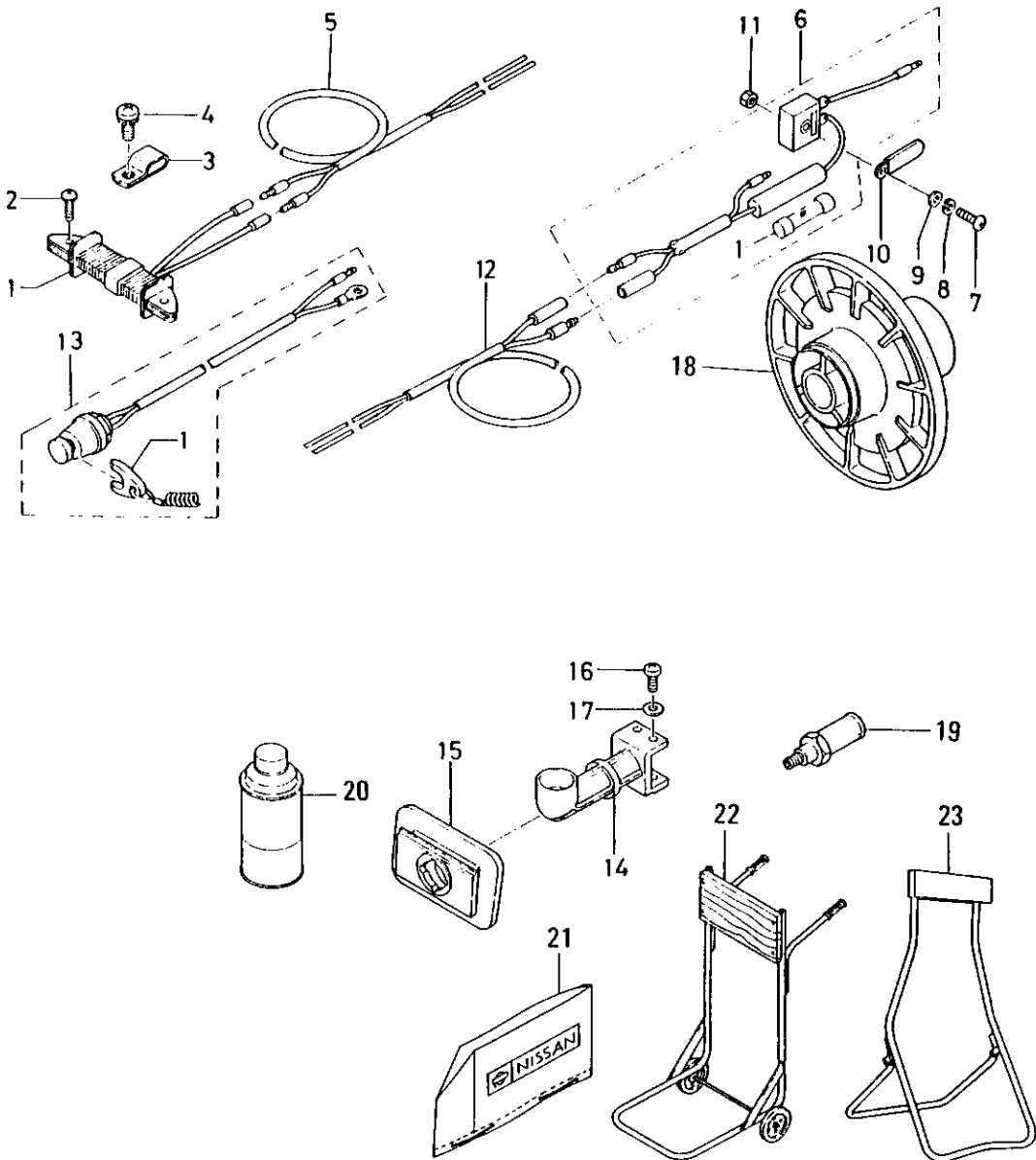


FIG. 18 OPTIONAL PARTS (3) (ACCESSORIES, SPECIAL TOOL)

区分 NC	見出番号 REF. NO.	部品番号 PART NO.	部品名称 PART NAME	個数 QTY	機種 特記 MODEL/REMARKS	互換性 I C A	探磨号機 APP. MOTOR SERIAL NO.
	1 00	36906-0230M	ライティングコイル LIGHTING COIL	01	NS5B, 5BS		-44000
		39906-0230M	ライティングコイル LIGHTING COIL	01	NS5B, 5BS	Ⓐ	44001-
	2 00	92151-6520M	スクリュ (SWツキ) SCREW (WITH SPRING WASHER)	02	NS5B, 5BS		
	3 00	36906-9150M	クランプ CLAMP	01	NS5B, 5BS		
	4 00	91251-6408M	スクリュ (SWツキ) SCREW (WITH SPRING WASHER)	01	NS5B, 5BS		
	5 00	36976-1670M	エクステンションコード EXTENSION CORD	01	NS5B, 5BS		
	6 00	36976-0600M	レクチファイアコンプリート RECTIFIER COMPLETE	01	NS5B, 5BS		
	01	33476-2110M	ヒューズ (10A) FUSE (10A)	01	NS5B, 5BS		
	7 00	92153-0520M	スクリュ SCREW	01	NS5B, 5BS		
	8 00	94133-0500M	スプリングワッシャ SPRING WASHER	01	NS5B, 5BS		
	9 00	94013-0500M	ワッシャ WASHER	01	NS5B, 5BS		
	10 00	30906-9720M	クランプ CLAMP	01	NS5B, 5BS		
	11 00	93013-0500M	ナット NUT	01	NS5B, 5BS		
	12 00	36976-1610M	エクステンションコード EXTENSION CORD	01	NS5B, 5BS		
	13 00	36906-8200M	セイフティスイツチアツシ SAFETY SWITCH ASS'Y	01	NS5B, 5BS		
	01	35306-8210M	ロック、セイフティスイツチ (カールツキ) LOCK, SAFETY SWITCH (W/CURL)	01	NS5B, 5BS		
	14 00	36905-9110M	バーチカルスターティングアクセサリ VERTICAL STARTING DEVICE ACCESSORY	01	NS5B, 5BS		

FIG. 18 OPTIONAL PARTS (3) (ACCESSORIES, SPECIAL TOOL)

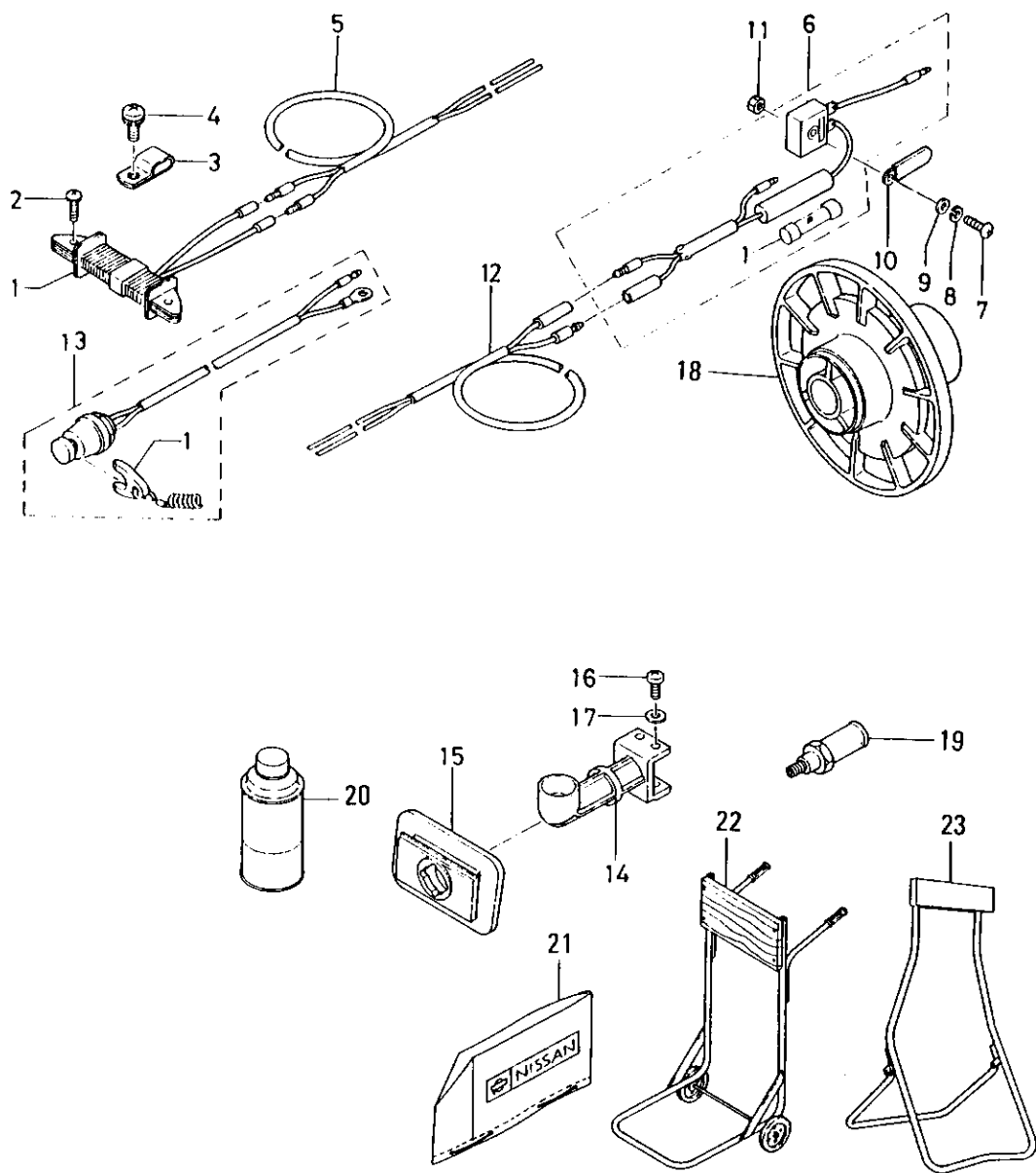


FIG. 18 OPTIONAL PARTS (3) (ACCESSORIES.SPECIAL TOOL)

区分 N C	見出番号 REF.NO.	部品番号 PART NO.	部品名称 PART NAME	個数 QTY	機種 特記 MODEL/REMARKS	互換性 I C A	採磨号機 APP. MOTOR SERIAL NO.
	15 00	36905-9120M	シールラバー、バーチカルスターティングアクセサリ SEAL RUBBER,VIRTICAL STARTING ACCESSORY	01	NS5B,5BS		
	16 00	92153-0612M	スクリュー SCREW	04	NS5B,5BS		
	17 00	94013-0600M	ワッシャー WASHER	04	NS5B,5BS		
	18 00	36964-1110M	テストプロペラ TEST PROPELLER	01	NS5B,5BS		
	19 00	33660-0070M	フラッシングプラグ FLUSHING PLUG	01	NS5B,5BS		
	20 00	38672-3230M	スプレー(メタリックコバルトブルー) TOUCH-UP PAINT(METALLIC COBALT BLUE)	01	NS5B,5BS 6 SPRAY CANS/CASE		
N	21 00	RZ806-0R000	スプレー(グレー) TOUCH-UP PAINT(GRAY)	01	NS5B,5BS 6 SPRAY CANS/CASE		
	21 00	37372-3140M	ビニールモータカバー(S) VINYL MOTOR COVER(S)	01	NS5B,5BS		
	22 00	33272-4010M	クルマツキスタンド OUTBOARD STAND CASTER	01	NS5B,5BS		
	23 00	33272-4020M	スタンド STAND	01	NS5B,5BS		

INDEX (CLASSIFIED BY PART NO.)

PART NO.	PAGE	PART NO.	PAGE	PART NO.	PAGE
NB213-0110M	19	3B270-2601M	69	33272-4020M	107
N0762-1020M	49	3B270-2701M	67	33283-3140M	73
N6960-0000M	31	3B270-2810M	69	33283-3140M	85
N6960-1010M	33	3B370-1020M	65	33283-7220M	81
N6961-0201M	29	3B770-1270M	65	33283-7220M	97
N6961-0301M	29	3B770-2001M	67	33283-7230M	81
N6961-1100M	29	3B770-2801M	69	33283-7230M	97
N6962-1000M	47	30100-1220M	7	33283-7240M	83
N6962-1120M	47	30101-1220M	5	33283-7240M	97
N6962-1130M	47	30161-0210M	29	33283-7250M	83
N6962-3911M	51	30164-2150M	37	33283-7250M	97
N6962-3921M	51	30164-2151M	37	33283-7280M	83
N6962-4310M	49	30164-2170M	37	33283-7280M	97
N6967-1000M	53	30166-1120M	43	33283-7290M	83
N6967-1000M	57	30166-1360M	43	33283-7290M	97
N6967-1410M	53	30705-0190M	25	33460-0020M	67
N6967-1410M	57	30762-1020M	49	33470-0200M	65
N7367-5000M	55	30762-1160M	47	33470-0210M	65
N7367-5000M	59	30906-9310M	17	33470-1210M	65
N7387-8010M	55	30906-9310M	83	33470-1221M	65
N7387-8010M	59	30906-9720M	69	33470-1231M	65
N7467-5600M	55	30906-9720M	105	33470-1250M	65
N7467-5600M	59	30962-1151M	47	33470-1280M	65
		30962-4420M	49	33476-2110M	105
56901-0010M	3	30962-4460M	49	33606-9730M	83
56901-1002M	3	31272-2010M	55	33660-0070M	107
		31272-2010M	59	33670-1120M	67
3A383-3140M	87	33170-1160M	65	33770-1200M	65
3A384-3740M	87	33201-1110M	3	33800-1310M	7
3A384-3750M	87	33201-1211M	5	33802-2150M	63
3A384-3760M	87	33201-1230M	51	33802-2150M	69
3B205-0030M	25	33260-0050M	33	33805-0030M	23
3B205-0060M	25	33260-0060M	29	33805-0040M	23
3B205-0100M	25	33260-0060M	33	33805-1040M	23
3B205-0130M	25	33262-1010M	49	33805-1231M	23
3B205-0190M	25	33262-1040M	49	33805-1241M	23
3B205-1040M	23	33266-0320M	43	33805-1250M	23
3B205-1160M	25	33266-3080M	53	33805-1260M	23
3B205-1310M	25	33266-3080M	57	33805-1270M	23
3B205-1380M	25	33266-3080M	61	33805-1280M	25
3B205-9010M	27	33266-3080M	81	33805-1321M	23
3B263-0110M	19	33266-3080M	95	33805-1330M	23
3B263-0340M	19	33270-2010M	67	33805-2160M	27
3B263-0410M	19	33270-2040M	67	33805-2520M	25
3B263-0510M	19	33270-2110M	67	33805-2531M	27
3B263-0630M	19	33270-2140M	67	33805-2540M	27
3B263-1040M	19	33270-2170M	69	33805-2550M	27
3B270-2501M	69	33272-4010M	107	33867-1470M	53

INDEX (CLASSIFIED BY PART NO.)

PART NO.	PAGE	PART NO.	PAGE	PART NO.	PAGE
33867-1470M	57	34565-0150M	33	36900-0400M	7
33867-1470M	81	34566-2260M	79	36900-0430M	7
33867-1470M	95	34566-2260M	95	36900-0610M	7
33884-3020M	101	34567-1170M	53	36900-1150M	7
33884-3070M	101	34567-1170M	57	36900-1320M	17
33884-3080M	101	34567-1170M	83	36901-0010M	3
33884-3120M	101	34570-1130M	67	36901-0050M	3
33884-3430M	101	34570-1140M	65	36901-0051M	3
33884-3440M	101	34570-1271M	65	36901-1000M	3
33884-3450M	101	34570-1330M	67	36901-1001M	3
33884-3460M	101	34570-2000M	67	36901-2100M	5
33884-3470M	101	34570-2120M	69	36901-2101M	5
33884-3480M	103	34570-2130M	69	36901-2140M	5
33884-3490M	103	34570-2500M	69	36901-2150M	5
33884-3511M	101	34570-2600M	69	36902-0110M	11
33884-3520M	101	34603-2320M	9	36902-1110M	5
33884-3530M	101	34603-2560M	9	36902-1130M	5
33884-3540M	101	34603-2650M	11	36902-2300M	69
33884-3550M	101	34603-2660M	11	36902-5010M	13
33884-3560M	103	34603-2670M	11	36902-5012M	13
33884-3570M	103	34667-1961M	13	36902-5031M	13
33884-3580M	103	35000-0240M	7	36903-2000M	9
33884-3590M	103	35000-0420M	7	36903-2002M	9
33884-3610M	103	35005-0130M	25	36903-2210M	9
33884-3630M	103	35005-1360M	25	36903-2220M	9
33884-3640M	103	35062-1210M	47	36903-2310M	9
33884-3650M	103	35063-0120M	19	36903-2400M	9
33884-3660M	103	35063-0460M	19	36903-2510M	9
33884-3670M	103	35067-1540M	19	36903-2511M	9
33884-3680M	103	35100-0110M	7	36903-2520M	9
33884-3691M	103	35100-0140M	7	36903-2521M	9
33884-3720M	101	35306-8210M	17	36903-2540M	9
33884-3730M	101	35306-8210M	105	36903-2920M	9
33884-3750M	73	35372-5440M	61	36903-2930M	11
33884-3750M	85	35384-3210M	87	36903-3010M	11
33884-3750M	103	35384-3710M	87	36903-3020M	11
34113-79400	79	35603-2660M	11	36903-3030M	11
34113-79400	93	35603-2680M	11	36903-3040M	11
34116-79400	79	36106-9300M	83	36903-3050M	11
34116-79400	93	36184-4140M	87	36903-3060M	11
34120-79400	79	36884-4160M	87	36903-3070M	11
34120-79400	93	36893-8530M	95	36905-0000M	23
34123-79400	79	36900-0010M	7	36905-0001M	23
34123-79400	95	36900-0040M	7	36905-0070M	25
34403-2440M	9	36900-0210M	7	36905-0120M	25
34501-1110M	31	36900-0300M	7	36905-1050M	23
34505-2230M	27	36900-0310M	7	36905-1051M	23
34563-0480M	19	36900-0340M	7	36905-1160M	25

INDEX (CLASSIFIED BY PART NO.)

PART NO.	PAGE	PART NO.	PAGE	PART NO.	PAGE
36905-2170M	27	36962-4161M	49	36965-0210M	37
36905-9110M	105	36962-4170M	49	36965-0220M	37
36905-9120M	107	36962-4171M	49	36965-0250M	39
36906-0010M	15	36962-4220M	49	36965-0290M	39
36906-0011M	15	36962-4310M	49	36965-0350M	39
36906-0210M	15	36962-4331M	51	36965-0360M	39
36906-0230M	105	36962-4340M	51	36965-1000M	39
36906-0500M	17	36962-4370M	51	36965-1100M	41
36906-0501M	15	36962-4390M	51	36965-1200M	41
36906-0600M	17	36962-4410M	49	36966-0110M	43
36906-0601M	15	36963-1020M	19	36966-0120M	43
36906-0710M	15	36963-1031M	19	36966-0130M	43
36906-8200M	15	36963-5080M	21	36966-0140M	43
36906-8200M	105	36963-6001M	21	36966-0210M	43
36906-9040M	17	36964-0100M	35	36966-0310M	43
36906-9050M	17	36964-0101M	35	36966-0330M	39
36906-9060M	15	36964-0120M	35	36966-0430M	31
36906-9070M	15	36964-0200M	35	36966-1100M	43
36906-9080M	15	36964-0230M	39	36966-1101M	43
36906-9150M	15	36964-0300M	35	36966-1121M	43
36906-9150M	105	36964-0301M	35	36966-1160M	43
36906-9300M	15	36964-0320M	35	36966-2140M	45
36960-0000M	31	36964-1110M	107	36966-2150M	45
36960-1010M	33	36964-1210M	37	36966-2230M	45
36960-1110M	33	36964-1240M	37	36966-2250M	43
36960-2060M	33	36964-2110M	37	36966-2410M	45
36960-2110M	31	36964-2111M	37	36966-3130M	51
36960-2180M	33	36964-2210M	37	36966-3380M	51
36960-2230M	39	36964-2220M	37	36966-3390M	51
36961-0120M	29	36964-2230M	37	36967-1000M	53
36961-0160M	31	36964-2310M	37	36967-1000M	57
36961-0200M	29	36964-3010M	35	36967-1040M	13
36961-0201M	29	36964-3020M	35	36967-1050M	53
36961-0300M	29	36964-3030M	35	36967-1050M	57
36961-0301M	29	36964-3310M	31	36967-1050M	81
36961-1100M	29	36964-3320M	31	36967-1050M	95
36962-1000M	47	36964-5140M	37	36967-1410M	53
36962-1030M	47	36964-5141M	37	36967-1410M	57
36962-1120M	47	36964-5160M	35	36967-1420M	53
36962-1130M	47	36964-5161M	35	36967-1420M	57
36962-1180M	47	36964-5180M	35	36967-1510M	13
36962-1220M	47	36964-5181M	37	36967-1870M	53
36962-1460M	47	36965-0110M	39	36967-1870M	57
36962-1470M	47	36965-0140M	41	36967-1880M	55
36962-3200M	49	36965-0160M	37	36967-1880M	59
36962-3911M	51	36965-0170M	39	36967-5030M	55
36962-3921M	51	36965-0180M	39	36967-5030M	59
36962-4160M	49	36965-0200M	39	36970-0110M	61

INDEX (CLASSIFIED BY PART NO.)

PART NO.	PAGE	PART NO.	PAGE	PART NO.	PAGE
36970-0120M	61	37367-5000M	59	39112-69900	75
36970-0200M	61	37372-3140M	107	39112-69900	89
36970-0201M	61	37384-3600M	87	39112-79300	77
36970-0202M	61	37384-3602M	87	39112-79300	91
36970-0210M	61	37387-8010M	55	39113-69900	75
36970-0211M	61	37387-8010M	59	39113-69900	89
36970-0212M	61	37467-5600M	53	39113-79300	77
36970-0360M	61	37467-5600M	57	39113-79300	91
36970-0560M	61	37570-1000M	65	39114-69900	75
36970-0570M	61	38672-3230M	107	39114-69900	89
36970-0610M	61	39100-0031M	73	39114-79300	77
36970-0620M	61	39100-0033M	83	39114-79300	91
36970-0630M	61	39102-69900	73	39115-69900	75
36970-2630M	69	39102-69900	87	39115-69900	91
36972-0160M	53	39102-79300	77	39115-79300	77
36972-0160M	57	39102-79300	93	39115-79300	91
36972-0190M	21	39103-69900	73	39116-69900	75
36972-1000M	55	39103-69900	87	39116-69900	91
36972-1000M	59	39103-79300	77	39116-79300	77
36976-0600M	105	39103-79300	93	39116-79300	91
36976-1610M	105	39104-69900	73	39117-69900	75
36976-1670M	105	39104-69900	89	39117-69900	91
36983-7150M	83	39104-79300	77	39117-79300	77
36983-7150M	97	39104-79300	93	39117-79300	93
36983-7260M	79	39105-69900	73	39118-69900	75
36983-7260M	95	39105-69900	89	39118-69900	91
36983-8200M	81	39105-79300	77	39118-79300	77
36983-8200M	95	39105-79300	93	39118-79300	93
36983-8300M	81	39106-69900	73	39303-2540M	9
36983-8300M	97	39106-69900	89	39906-0230M	105
36983-8430M	79	39106-79300	79		
36983-8430M	95	39106-79300	93	91010-0612M	21
36983-8530M	79	39107-69900	73	91011-0612M	27
36983-8580M	79	39107-69900	89	91011-0622M	15
36983-8580M	95	39107-79300	79	91013-0512M	83
36983-8630M	83	39107-79300	93	91013-0612M	53
36983-8630M	97	39108-69900	73	91013-0612M	57
36983-8800M	79	39108-69900	89	91013-0612M	81
36983-8801M	95	39109-69900	73	91013-0612M	95
36983-8830M	83	39109-69900	89	91013-0616M	33
36983-8830M	97	39110-69900	75	91013-0616M	45
36983-8870M	81	39110-69900	89	91013-0616M	53
36983-8870M	95	39110-79300	75	91013-0616M	57
36983-8880M	81	39110-79300	91	91013-0616M	81
36983-8880M	95	39111-69900	75	91013-0616M	97
36984-3420M	101	39111-69900	89	91013-0620M	5
36984-4180M	87	39111-79300	75	91013-0623M	25
37367-5000M	55	39111-79300	91	91013-0625M	39

INDEX(Classified by Part No.)

PART NO.	PAGE	PART NO.	PAGE	PART NO.	PAGE
91013-0630M	29	93013-0600M	23	94133-0800M	81
91013-0632M	49	93013-0600M	29	94133-0800M	97
91013-0830M	81	93013-0600M	61	94133-1000M	69
91013-0830M	97	93013-0600M	81	94143-0800M	27
91013-9614M	51	93013-0600M	87	94143-1400M	53
91014-0635M	23	93013-0600M	97	94143-1400M	57
91043-0612M	51	93013-0800M	31	94143-1400M	83
91063-0808M	29	93013-0800M	81	94143-1400M	99
91093-6416M	43	93013-0800M	97	94532-0600M	23
91251-6408M	105	93043-0800M	47	94533-0600M	87
91523-0822M	29	94011-0400M	17	94533-0700M	73
91533-0620M	29	94011-0800M	3	94533-0700M	85
91611-0685M	13	94011-1200M	17	94533-1000M	103
91613-0645M	31	94013-0400M	27	95142-0310M	43
91613-0645M	39	94013-0500M	83	95142-0312M	43
91613-0835M	31	94013-0500M	105	95143-0212M	83
91614-0635M	3	94013-0600M	21	95143-0212M	97
91614-0653M	3	94013-0600M	29	95143-0220M	67
91614-0835M	3	94013-0600M	31	95153-0318M	17
92073-0406M	47	94013-0600M	33	95153-0318M	37
92083-0518M	19	94013-0600M	39	95153-1210M	45
92151-0406M	11	94013-0600M	45	95153-2518M	17
92151-0408M	9	94013-0600M	49	95153-2518M	37
92151-0510M	65	94013-0600M	51	96010-6002M	33
92151-6408M	15	94013-0600M	53	96010-6004M	33
92151-6410M	5	94013-0600M	57	96010-6300M	35
92151-6412M	15	94013-0600M	107	96033-6204M	7
92151-6520M	15	94013-0800M	31	96502-0803M	101
92151-6520M	105	94013-0800M	47	96502-1605M	43
92153-0420M	71	94013-0800M	81	97010-1010M	3
92153-0430M	27	94013-0800M	97	97010-1014M	3
92153-0510M	31	94013-1600M	19	97010-4008M	3
92153-0520M	105	9413U-0600M	21	98AB7-0146M	65
92153-0525M	31	94132-0600M	3	98AB7-1000M	67
92153-0612M	19	94132-0600M	13	98AB7-1300M	67
92153-0612M	107	94132-0600M	15	98105-0150M	69
92153-6410M	63	94132-0600M	27	98105-0200M	69
92163-0612M	47	94133-0500M	105	98105-0210M	63
92181-0306M	11	94133-0600M	5	98127-0156M	65
92183-0620M	33	94133-0600M	19	98127-1000M	67
92223-0520M	65	94133-0600M	25	98127-1300M	67
9225L-6423M	11	94133-0600M	51		
92251-6412M	9	94133-0600M	53		
93011-0300M	11	94133-0600M	57		
93013-0400M	71	94133-0600M	61		
93013-0500M	83	94133-0600M	81		
93013-0500M	105	94133-0600M	95		
93013-0600M	19	94133-0600M	97		



NISSAN MOTOR CO., LTD.
Tokyo, Japan